

MATERASSI - BEDDING LINE

La gamma si articola in 5 differenti tipologie: Smart molle - Smart Memory Basic - Memory / Molle indipendenti - Memory 7 zone - Memory DeLuxe, con due tipi di rivestimento fisso e sfoderabile, in viscosa nei colori grigio chiaro con decorazioni e imballati e consegnati sotto vuoto o in sacchi in plastica ad alta resistenza.

Tutti i materassi sono certificati OEKO-TEX e dunque soddisfano i requisiti fondamentali di qualità dei materiali per la sicurezza della salute e del benessere del corpo dell'utilizzatore.

La collezione è stata studiata in collaborazione con alcuni dei principali produttori di materassi Made in Italy per essere coniugati alla tecnologia dei nostri sistemi i trasformabili nel rapporto pesi-dimensioni/meccanismo di articolazione a garanzia del buon funzionamento dei prodotti.

Smart molle - rivestimento fisso - viscosa colore grigio chiaro - imballo in sacchi di plastica ad alta resistenza

Smart Memory Basic - rivestimento fisso - viscosa colore grigio chiaro - imballo sottovuoto

Memory / Molle indipendenti - rivestimento fisso - viscosa colore grigio chiaro - imballo in sacchi di plastica ad alta resistenza

Memory 7 zone - rivestimento sfoderabile - viscosa colore grigio chiaro - imballo sottovuoto

Memory De Luxe - rivestimento sfoderabile - viscosa colore grigio chiaro - imballo sottovuoto



MADE IN ITALY

Certificato di qualità interamente Made in Italy. Ideazione, produzione e fornitura sono completamente italiane.



OEKO TEX

Garantisce l'assenza di sostanze tossiche e nocive per l'uomo e per l'ambiente.



AJA EUROPE

Certifica che i sistemi di gestione delle aziende produttrici sono conformi alla B5 EN ISO9001:2015



LGA

Attesta la grande resistenza dei materiali utilizzati.

CARATTERISTICHE DEI MATERIALI

Molle

Il classico materasso a molle, preferito da milioni di persone.

Molle in acciaio temperato diametro 2.2 mm, per garantire flessibilità e resistenza alle deformazioni. Per ogni materasso matrimoniale vengono utilizzate 400 molle biconiche in acciaio fosfatato assemblate secondo il sistema Bonnel. Il molleggio, sollecitato dal peso del corpo, risponde per ampie zone di appoggio e non per punti singoli di pressione.

Molle indipendenti

Evoluzione delle molle tradizionali, le molle indipendenti sono racchiuse singolarmente all'interno di sacchetti resistenti all'usura ed agiscono indipendentemente l'una dall'altra. Quando sono sottoposte a sollecitazione, si abbassano solo le molle che ricevono la pressione, senza coinvolgere anche le altre; in tal modo le differenti zone d'accoglienza del materasso rispondono agli stimoli impressi sagomandosi esattamente secondo la postura dell'utilizzatore, offrendo, perciò, il corretto sostegno ad ogni singola vertebra della colonna dorsale. I diversi spessori del diametro del filo di acciaio consentono di creare le zone di rigidità differenziata, facendo risultare il materasso più anatomico e meglio rispondente alle sollecitazioni prodotte. I materassi realizzati con molle indipendenti hanno circa 800 molle nella versione matrimoniale.

Memory e Memory HD

Il memory è il più anatomico tra i materiali utilizzati ed è studiato per reagire al peso del corpo e per adattarsi perfettamente ad ogni silhouette. Questa sua proprietà offre una piacevole sensazione di agio e leggerezza durante il riposo, e dona beneficio al rilassamento della spina dorsale. Il Memory è un materiale viscoelastico a cellule aperte ad altissima densità, che favoriscono il passaggio dell'aria all'interno del materasso e gli consentono di modellarsi in modo preciso alle pressioni esercitate dal corpo, ottenendo un perfetto adattamento alla naturale curvatura ad "S" della colonna vertebrale, garantendo una postura ottimale sia dal punto di vista ergonomico che anatomico. Altra caratteristica del Memory è la capacità di ridurre la pressione e di favorire la circolazione sanguigna.

Eliocell

La schiuma poliuretanicata utilizzata è una schiuma con struttura microcellulare ad alta densità che unisce elasticità e traspirazione. Viene realizzata con processo di espansione ad acqua, indeformabile, anallergica e con ottime caratteristiche meccaniche e assicura un adeguato supporto ed una corretta postura grazie alla sua elasticità ed un comfort equilibrato. La struttura molecolare a cellule aperte favorisce la rapida dispersione di calore ed umidità, migliorando il bilanciamento termico del sistema letto ed una migliore igiene. Con questo tipo di lavorazione, viene inoltre limitata la proliferazione di batteri e muffe. La sua composizione Soft o Firm offre un sostegno ortopedico alla schiena e al resto del corpo.

RIVESTIMENTI

Viscosa

La viscosa è una tecnofibra morbida e setosa, che deriva dalla cellulosa degli alberi. E' morbidity e setosa al tatto e ha una eccellente capacità di dissipare il sudore favorendo la traspirazione del materasso.

Materassi sottovuoto

Il procedimento di imballaggio sottovuoto sottopone il materasso alla pressione di una tonnellata, grazie ad una pressa, riducendo del 90% il suo normale ingombro.

In seguito viene arrotolato e sigillato in uno speciale film isolante migliorando e garantendo così lo stato igienico e qualitativo del materasso durante il trasporto, sfruttando al massimo lo spazio all'interno dei mezzi di trasporto, e soddisfacendo la crescente richiesta in termini quantitativi e tempistici. Anche a distanza di molto tempo dal loro confezionamento, i materassi sottovuoto conservano inalterate tutte le proprie caratteristiche recuperando in pochi minuti la forma ed il volume originario.

Si garantisce inoltre un notevole miglioramento dello stato igienico e qualitativo del materasso durante il trasporto evitando che il tessuto possa entrare in contatto con qualsiasi forma di batterio.

AVVERTENZE:



Prima di utilizzare il materasso la prima volta.

Inizialmente il nuovo materasso potrebbe sembrare troppo rigido. Il nostro corpo ha bisogno di un mese per adattarsi al materasso e viceversa. Per un materasso sottovuoto, servono 3 / 4 giorni prima che acquisti la sua forma originaria.



SMART MOLLE

Comfort: Medio rigido

Realizzato a molle, dotato di box system antiavvolgimento. Con le sue 400 molle nella versione matrimoniale, assicura un riposo corretto. Fascia perimetrale trapuntata con disegno munito di 4 areatori e 4 maniglie in tessuto.

Questo tipo di materasso non è da capovolgere, per garantire un sostegno anatomicamente corretto. Con questo sistema si semplifica la gestione garantendo una corretta postura per ogni parte del corpo.

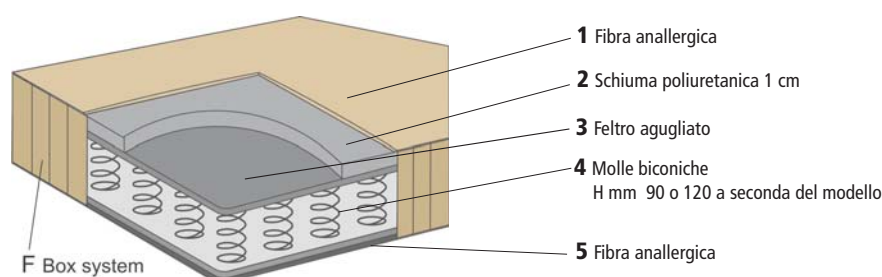
Rivestimento: Lato superiore in tessuto cotone 100% colore beige.
Lato inferiore tessuto TNT spalmato in antistrappo.

Imbottitura: Fibra anallergica g.100/mq in entrambi i lati.

Composizione interna:

- Schiuma poliuretanic h. cm1 ad alta densità 25kg/m³
- Feltro agugliato termo fissato ad alta resistenza di g. 1200/m³ su entrambi i lati
- Molle h mm 120 per i materassi altezza mm 180 e in altezza mm 90 per i materassi in altezza mm 160.
- Tutte in acciaio temperato armonico diametro del filo 2,2 mm. (n. 400 molle su matrimoniale) per garantire flessibilità e resistenza alle deformazioni.

Non sfoderabile, imballato in sacchi in plastica ad alta resistenza.



Materassi	Materassi per modelli	Codice	Dimensioni	Range peso	
Singolo	Per tutte le versioni mod: KALI 90 - KALI DUO - KALI PONTE - Per letto superiore mod: LOLLIPOP - LOLLIPOP IN	VMPOPS	mm 800 x 1970 x H 180	Kg. 14-16	
	Per letto superiore mod: LOLLISOFT CEE - KALI DUO LETTO SUP. BARRIERA IMB.	VMPOF	mm 800 x 1920 x H 160	Kg. 14-16	
	Per tutte le versioni mod: POPPI 90 - POPPI THEATRE TV - TELEMACO 90 - ALTEA 90 -	VMPOP	mm 850 x 1970 x H 180	Kg. 14-16	
	Per letto inferiore mod: LOLLIPOP - LOLLIPOP IN - LOLLISOFT CEE				
	Per tutte le versioni mod: CABRIO	VMCAB	mm 850 x 1970 x H 160	Kg. 14-16	
	Per tutte le versioni mod: DOC SUPERIORE	VMDOCS	mm 690 x 1910 x H 140	Kg. 10-12	
Intermedio	Per tutte le versioni mod: KALI 120	VMIKA	mm 1040 x 1970 x H 180	Kg. 19-21	
	Per tutte le versioni mod: POPPI 120	VMINT	mm 1090 x 1970 x H 180	Kg. 19-21	
	Per tutte le versioni mod: TELEMACO 120 - ALTEA 120	VMINV	mm 1150 x 1970 x H 180	Kg. 21-23	
Matrimoniale	Per tutte le versioni mod: ULISSE 156	VMU156CH	mm 1400 x 1980 x H 180	Kg. 26-29	
	Per tutte le versioni mod: LGM - ADAM CON TESTATA - CIRCE CON TESTATA	VMLMB	mm 1500 x 1900 x H 180	Kg. 27-29	
	Per tutte le versioni mod: ULISSE 167 - PENELOPE 2 167 - ADAM - CIRCE	VMULI	mm 1500 x 1980 x H 180	Kg. 29-32	
	Per tutte le versioni mod: NUOVOLIOLÀ 10 - ITO 016 - OSLO - ATOLL - SWING - TANGO	VMNLA	mm 1540 x 2020 x H 180	Kg. 29-32	
	Per tutte le versioni mod: BIG - PENELOPE 2 177	VMBIG	mm 1600 x 1980 x H 180	Kg. 31-33	



SMART MEMORY BASIC

Comfort: Medio rigido

Realizzato con uno strato di Memory sul lato superiore trapuntato nel rivestimento, per rendere più piacevole il contatto tra il corpo ed il materasso. L'anima centrale è in schiuma poliuretanicca ad alta densità. Fascia perimetrale trapuntata con disegno e con 4 maniglie in tessuto.

Questo tipo di materasso non è da capovolgere, per garantire un sostegno anatomicamente corretto. Con questo sistema si semplifica la gestione garantendo una corretta postura per ogni parte del corpo.

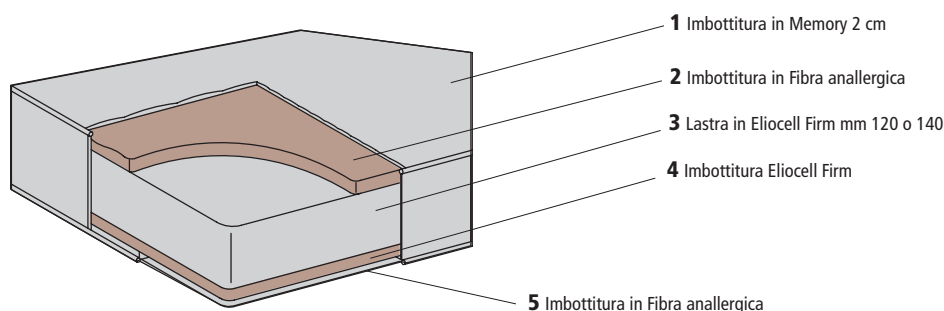
Rivestimento: Viscosa - grigio chiaro.

Imbottitura: Lato superiore fibra anallergica g. 170 + cm 2 di Memory
Lato inferiore imbottitura in Eliocell firm e fibra anallergica g. 170

Composizione interna:

- Eliocell Firm schiuma poliuretanicca densità 55 kg./mq
- lastra alta mm 140 per i materassi di altezza mm 180
- lastra alta mm 120 per i materassi di altezza mm 160

Non sfoderabile, imballato sottovuoto.



Materassi	Materassi per modelli	Codice	Dimensioni	Range peso	
Singolo	Per tutte le versioni mod: KALI 90 - KALI DUO - KALI PONTE - Per letto superiore mod: LOLLIPOP - LOLLIPOP IN	VMPOPS	mm 800 x 1970 x H 180	Kg. 14-16	
	Per tutte le versioni mod: POPPI 90 - POPPI THEATRE TV - TELEMACO 90 - ALTEA 90 - Per letto inferiore mod: LOLLIPOP - LOLLIPOP IN - LOLLISOFT CEE	VMPOP	mm 850 x 1970 x H 180	Kg. 14-16	
	Per tutte le versioni mod: DOC SUPERIORE	VMDOCS	mm 690 x 1910 x H 140	Kg. 10-12	
Intermedio	Per tutte le versioni mod: KALI 120	VMIKA	mm 1040 x 1970 x H 180	Kg. 21-23	
	Per tutte le versioni mod: POPPI 120	VMINT	mm 1090 x 1970 x H 180	Kg. 19-21	
	Per tutte le versioni mod: TELEMACO 120 - ALTEA 120	VMINV	mm 1150 x 1970 x H 180	Kg. 21-23	
Matrimoniale	Per tutte le versioni mod: ULISSE 156	VMU156CH	mm 1400 x 1980 x H 180	Kg. 26-29	
	Per tutte le versioni mod: LGM - ADAM CON TESTATA - CIRCE CON TESTATA	VMLMB	mm 1500 x 1900 x H 180	Kg. 27-29	
	Per tutte le versioni mod: ULISSE 167 - PENELOPE 2 167 - ADAM - CIRCE	VMULI	mm 1500 x 1980 x H 180	Kg. 29-32	
	Per tutte le versioni mod: NUOVOLIOLÀ 10 - ITO 016 - OSLO - ATOLL - SWING - TANGO	VMNLA	mm 1540 x 2020 x H 180	Kg. 29-32	
	Per tutte le versioni mod: BIG - PENELOPE 2 177	VMBIG	mm 1600 x 1980 x H 180	Kg. 31-33	



SMART MEMORY - MOLLE INDIPENDENTI

Comfort: Medio morbido - Zone differenziate

la sua struttura è realizzata, nella versione matrimoniale, con **800 molle indipendenti** l'una dall'altra, racchiuse ognuna in un sacchetto. Il lato superiore ha uno strato di memory trapuntato nel rivestimento.

Fascia perimetrale trapuntata con disegno, munito i 2 aeratori e 4 maniglie in tessuto a maglia elasticizzata.

Questo tipo di materassi non è da capovolgere, per garantire un sostegno anatomicamente corretto. Con questo sistema si semplifica la gestione garantendo una corretta postura per ogni parte del corpo.

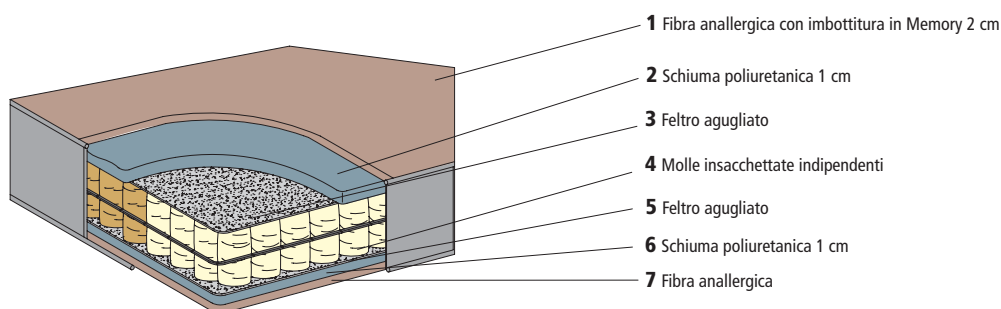
Rivestimento: Lato superiore fibra anallergica a maglia elasticizzata + cm 2 di Memory.
Lato inferiore tessuto TNT spalmato in antistrappo.

Imbottitura: Lato superiore fibra anallergica.
Lato inferiore fibre miste bianche.

Composizione interna:

- schiuma poliuretanic H cm 1 ad alta densità 25 kg/m³.
- feltro agugliato termo fissato ad alta resistenza di g 1200/m³ su entrambi i lati.
- Molle insacchettate indipendenti in acciaio temperato a 7 zone differenziate con
- filo spessore mm 2 zona grigia e mm 1.8 zona bianca.
- Perimetralmente le molle insacchettate hanno una reggetta in acciaio silicio cromo che mantiene la posizione delle molle anche con materasso in posizione verticale

Non sfoderabile, imballato in sacchi in plastica ad alta resistenza.



Materassi	Materassi per modelli	Codice	Dimensioni	Range peso	
Singolo	Per tutte le versioni mod: KALI 90 - KALI DUO - KALI PONTE - Per letto superiore mod: LOLLIPOP - LOLLIPOP IN	VMPOPS	mm 800 x 1970 x H 180	Kg. 14-16	
	Per tutte le versioni mod: POPPI 90 - POPPI THEATRE TV - TELEMACO 90 - ALTEA 90 - Per letto inferiore mod: LOLLIPOP - LOLLIPOP IN - LOLLISOFT CEE	VMPOP	mm 850 x 1970 x H 180	Kg. 14-16	
Intermedio	Per tutte le versioni mod: KALI120	VMIKA	mm 1040 x 1970 x H 180	Kg. 21-23	
	Per tutte le versioni mod: POPPI 120	VMINT	mm 1090 x 1970 x H 180	Kg. 19-21	
	Per tutte le versioni mod: TELEMACO 120 - ALTEA 120	VMINV	mm 1150 x 1970 x H 180	Kg. 21-23	
Matrimoniale	Per tutte le versioni mod: ULISSE 156	VMU156CH	mm 1400 x 1980 x H 180	Kg. 26-29	
	Per tutte le versioni mod: LGM - ADAM CON TESTATA - CIRCE CON TESTATA	VMLMB	mm 1500 x 1900 x H 180	Kg. 26-29	
	Per tutte le versioni mod: ULISSE 167 - PENELOPE 2 167 - ADAM - CIRCE	VMULI	mm 1500 x 1980 x H 180	Kg. 29-32	
	Per tutte le versioni mod: NUOVOLIOLÀ 10 - ITO 016 - OSLO - ATOLL - SWING - TANGO	VMNLA	mm 1540 x 2020 x H 180	Kg. 29-32	
	Per tutte le versioni mod: BIG- PENELOPE 2 177	VMBIG	mm 1600 x 1980 x H 180	Kg. 31-33	



MEMORY 7 ZONE

Comfort: Medio rigido - Zone differenziate

Realizzato con uno strato sul lato superiore di Memory trapuntato nel rivestimento, per rendere più piacevole il contatto tra il corpo ed il materasso. L'anima centrale è Eliocell Soft, schiuma poliuretanicata ad alta densità, con lavorazione a scacco sui 4 lati nella parte superiore per garantire un sostegno delle 7 zone del corpo (testa, spalle, torso, fianchi, gambe ginocchia, piedi). Gli "scacchi" si comprimono per effetto del peso corporeo aderendo l'uno all'altro e creando una superficie di contatto perfettamente anatomica ed ergonomica. Fascia perimetrale trapuntata con disegno munito di 4 maniglie in tessuto.

Questo tipo di materasso non è da capovolgere, per garantire un sostegno anatomicamente corretto. Con questo sistema si semplifica la gestione garantendo una corretta postura per ogni parte del corpo.

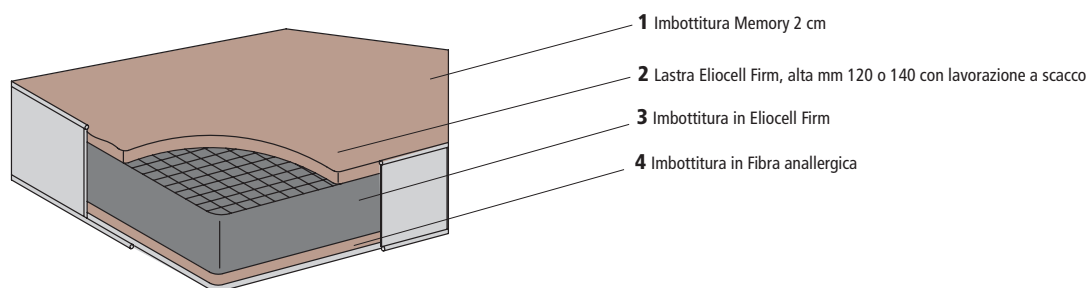
Rivestimento: Viscosa - grigio chiaro

Imbottitura: Lato superiore fibra anallergica g. 170 + cm 2 di Memory
Lato inferiore imbottitura in Eliocell firm e fibra anallergica g. 170

Composizione interna:

Eliocell Firm, schiuma poliuretanicata densità 55 kg./mq. lavorata nel versante superiore a scacco sui quattro lati.
lastra alta mm 140 per i materassi altezza mm 180
lastra alta mm 120 per i materassi altezza mm 160

Rivestimento sfoderabile e lavabile a secco, imballato sottovuoto.



Materassi	Materassi per modelli	Codice	Dimensioni	Range peso	
Singolo	Per tutte le versioni mod: KALI 90 - KALI DUO - KALI PONTE - Per letto superiore mod: LOLLIPOP - LOLLIPOP IN	VMPOPS	mm 800 x 1970 x H 180	Kg. 14-16	
	Per tutte le versioni mod: POPPI 90 - POPPI THEATRE TV - TELEMACO 90 - ALTEA 90 - Per letto inferiore mod: LOLLIPOP - LOLLIPOP IN LOLLISOFT CEE	VMPOP	mm 850 x 1970 x H 180	Kg. 14-16	
	Per tutte le versioni mod: DOC SUPERIORE	VMDOCS	mm 690 x 1910 x H 140	Kg. 10-12	
Intermedio	Per tutte le versioni mod: KALI 120	VMIKA	mm 1040 x 1970 x H 180	Kg. 21-23	
	Per tutte le versioni mod: POPPI 120	VMINT	mm 1090 x 1970 x H 180	Kg. 19-21	
	Per tutte le versioni mod: TELEMACO 120 - ALTEA 120	VMINV	mm 1150 x 1970 x H 180	Kg. 21-23	
Matrimoniale	Per tutte le versioni mod: ULISSE 156	VMU156CH	mm 1400 x 1980 x H 180	Kg. 26-29	
	Per tutte le versioni mod: LGM - ADAM CON TESTATA - CIRCE CON TESTATA	VMLMB	mm 1500 x 1900 x H 180	Kg. 27-29	
	Per tutte le versioni mod: ULISSE 167 - PENELOPE 2 167 - ADAM - CIRCE	VMULI	mm 1500 x 1980 x H 180	Kg. 29-32	
	Per tutte le versioni mod: NUOVOLIOLÀ 10 - ITO 016 - OSLO - ATOLL - SWING - TANGO	VMNLA	mm 1540 x 2020 x H 180	Kg. 29-32	
	Per tutte le versioni mod: BIG - PENELOPE 2 177	VMBIG	mm 1600 x 1980 x H 180	Kg. 31-33	



MEMORY DELUXE

Comfort: Medio morbido

Realizzato con uno strato di Memory sul lato superiore trapuntato nel rivestimento, per rendere più piacevole il contatto tra il corpo ed il materasso, ed un ulteriore strato di 3 cm di Memory interno, assicurando così modo un adeguato supporto ed una postura corretta grazie alla sua elasticità ed un comfort sostenuto.

Fascia perimetrale trapuntata con disegno e con 4 maniglie in tessuto.

Questo tipo di materasso non è da capovolgere, per garantire un sostegno anatomicamente corretto, con questo sistema si semplifica la gestione garantendo una corretta postura per ogni parte del corpo.

Rivestimento: Viscosa - grigio chiaro

Imbottitura: Lato superiore fibra anallergica g. 170 + mm 20 di Memory
Lato inferiore imbottitura in Eliocell firm e fibra anallergica g. 170

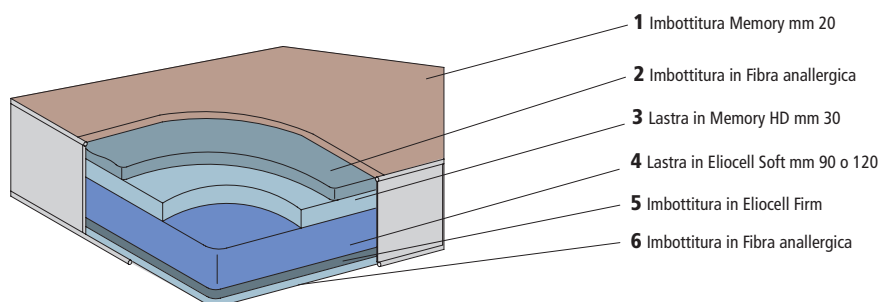
Composizione interna:

mm 30 di Memory HD (g. 85) + lastra in Eliocell Soft, schiuma poliuretanic densità 43 kg./mq.

lastra alta mm 110 per i materassi altezza mm 180

lastra alta mm 90 per i materassi altezza mm 160

Rivestimento sfoderabile e lavabile a secco, imballato sottovuoto.



Materassi	Materassi per modelli	Codice	Dimensioni	Range peso	
Singolo	Per tutte le versioni mod: KALI 90 - KALI DUO - KALI PONTE - Per letto superiore mod: LOLLIPOP - LOLLIPOP IN	VMPOPS	mm 800 x 1970 x H 180	Kg. 14-16	
	Per letto superiore mod: LOLLISOFT CEE - KALI DUO LETTO SUP. BARRIERA IMB.	VMPOF	mm 800 x 1920 x H 160	Kg. 14-16	
	Per tutte le versioni mod: POPPI 90 - POPPI THEATRE TV - TELEMACO 90 - ALTEA 90 -	VMPOP	mm 850 x 1970 x H 180	Kg. 14-16	
	Per letto inferiore mod: LOLLIPOP - LOLLIPOP IN - LOLLISOFT CEE				
	Per tutte le versioni mod: CABRIO	VMCAB	mm 850 x 1970 x H 160	Kg. 14-16	
	Per tutte le versioni mod: DOC SUPERIORE	VMDOCS	mm 690 x 1910 x H 140	Kg. 10-12	
Intermedio	Per tutte le versioni mod: KALI 120	VMIKA	mm 1040 x 1970 x H 180	Kg. 21-23	
	Per tutte le versioni mod: POPPI 120	VMINT	mm 1090 x 1970 x H 180	Kg. 19-21	
	Per tutte le versioni mod: TELEMACO 120 - ALTEA 120	VMINV	mm 1150 x 1970 x H 180	Kg. 21-23	
Matrimoniale	Per tutte le versioni mod: ULISSE 156	VMU156CH	mm 1400 x 1980 x H 180	Kg. 26-29	
	Per tutte le versioni mod: LGM - ADAM CON TESTATA - CIRCE CON TESTATA	VMLMB	mm 1500 x 1900 x H 180	Kg. 27-29	
	Per tutte le versioni mod: ULISSE 167 - PENELOPE 2 167 - ADAM - CIRCE	VMULI	mm 1500 x 1980 x H 180	Kg. 29-32	
	Per tutte le versioni mod: NUOVOLIOLÀ 10 - ITO 016 - OSLO - ATOLL - SWING - TANGO	VMNLA	mm 1540 x 2020 x H 180	Kg. 29-32	
	Per tutte le versioni mod: BIG - PENELOPE 2 177	VMBIG	mm 1600 x 1980 x H 180	Kg. 31-33	