

flag dressing table

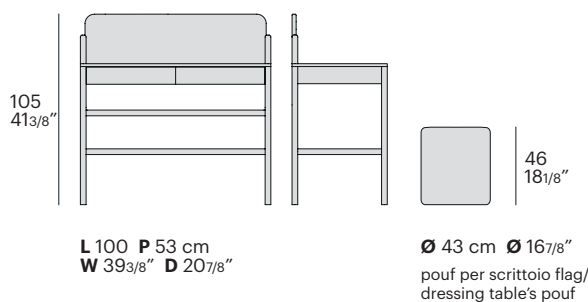
design ruga.perissinotto



Flag è un'elegante scrittoio beauty caratterizzato da una struttura in noce con pannello di fondo imbottito. Come per il resto della collezione, è possibile personalizzare il beauty: sono disponibili uno specchio, un vassoio girevole e i cassettoni rivestiti con divisorio porta gioie.

Flag is an elegant dressing table characterized by a walnut structure with a padded bottom panel. As with the rest of the collection, it is possible to customize it with a mirror, a rotating tray, and covered drawers with jewel holder divider.

informazioni tecniche / technical info:



tappo
cap



tappo + vassoio
cap + tray



specchio
mirror

finiture / finishes

gambe e accessori / legs and accessories



bianco / white
RAL 9010



nero / black
RAL 9011



grigio / grey
RAL 7044



marrone / brown
RAL 8019



rosso / red
RAL 3005



verde / green
RAL 6020



blu / blue
RAL 5008

solo per gambe / legs only



noce / walnut

solo per accessori / accessories only



ottone satinato /
brushed brass

non sfoderabile / not removable cover

finiture / finishes

top e maniglie / top and handles



bianco / white
RAL 9010



nero / black
RAL 9011



grigio / grey
RAL 7044



marrone / brown
RAL 8019



rosso / red
RAL 3005



verde / green
RAL 6020



blu / blue
RAL 5008

solo per gambe / legs only



noce / walnut

solo per accessori / accessories only



ottone satinato /
brushed brass