

## INFORMAZIONI TECNICHE GENERALI

Sistema trasformabile autoportante con letto matrimoniale a scomparsa e con divano integrato che all'apertura, con movimento abbattibile si può dividere in due letti singoli separabili tra loro. Uno dei due letti, dx o sx guardando, a scelta, resta fisso e l'altro scorre.

La trasformazione del letto matrimoniale in due letti singoli con testate imbottite reclinabili, così come il divano in due poltrone, avviene mediante lo scorrimento su un binario a pavimento fissato a parete. Il sistema è munito di dispositivo di sgancio per la divisione in due letti e di regolazioni per i dislivelli.

Con l'apertura del letto, le sedute del divano avanzano automaticamente e gli schienali si ripongono.

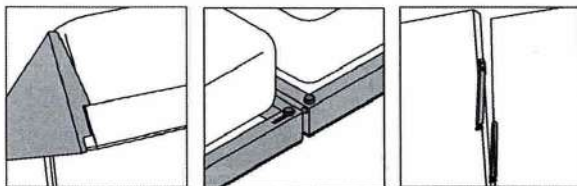
Il sistema nella parte laterale fissa, può essere integrato con gli elementi componibili del programma Living & Young System, sostituendo il bracciolo standard P mm 1135 con bracciolo corto P mm 785.

- **Struttura:** in ferro con piedini regolabili
- **Rete** letto a doghe in massello di faggio multistrato curvato fissate al telaio con guarnizioni regolabili in nylon/gomma.
  - Rete singola Kg 33
  - Rete singola con pannello frontale Kg 45
- **Divano** L mm 2164 con braccioli.
  - Bracciolo standard mm L 140 x P 1135
  - Bracciolo corto mm L 140 x P 785
- **Materassi** di serie h mm 180, mm 850x1970 - peso kg 14-16.  
Versioni molle, memory basic, memory - molle indipendenti, memory 7 zone, memory deluxe. Per maggiori informazioni sui materassi si rimanda alla specifica pagina del listino.
- **Cinghie** ferma materasso in nylon regolabili, con fibbie a sgancio in nylon nero.
- **Carico massimo sollevabile** (compreso materasso, set coperte e cuscini): per ogni rete singola Kg 75.
- **Colli** n.9, m<sup>3</sup> 2.
- **Peso totale** Kg. 338.

### Finiture di serie:

Fasce letto: laccato nelle varianti campionario Cleicoloursystem  
Frontali: melaminico bianco, rovere sabbia, perla, cemento, laccato nelle varianti campionario Cleicoloursystem, Stampa

**N.B.:** non sono possibili tagli su misura.



Fasce laterali

Dispositivo  
divisione letti

Piedini sfalsati

## AVVERTENZE: Montaggio e Sicurezza



### ELLA & LOUIS E' AUTOPORTANTE

Il prodotto viene fornito smontato e assistito da specifiche istruzioni di montaggio.

Deve essere appoggiato su pavimenti perfettamente in piano.

Si consiglia il fissaggio a muro del binario di scorrimento al fine di garantire una maggiore stabilità del movimento.

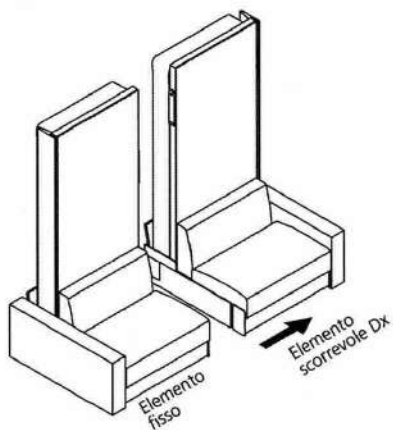
Con il movimento di articolazione dei componenti interfunzionali del sistema, il modello potrebbe subire qualche impercettibile vibrazione, evitabile mediante il fissaggio del mobile trasformabile al supporto di appoggio.

L'installatore ha la responsabilità del montaggio a regola d'arte e del collaudo del prodotto.

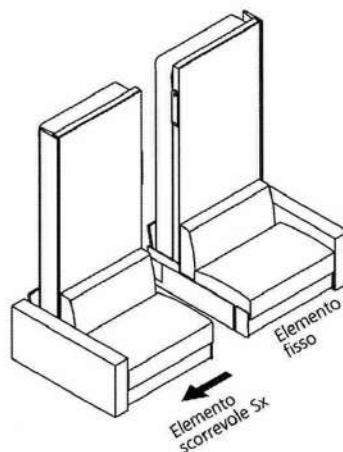
Per ulteriori specifiche avvertenze, si rimanda alla pag. 15 del presente listino e al libretto di istruzioni che viene fornito con il prodotto all'interno dell'imballo.

## SISTEMA DI SCORRIMENTO

Elemento dx o sx guardando  
Il lato di scorrimento determina la versione



Versione destra



Versione sinistra

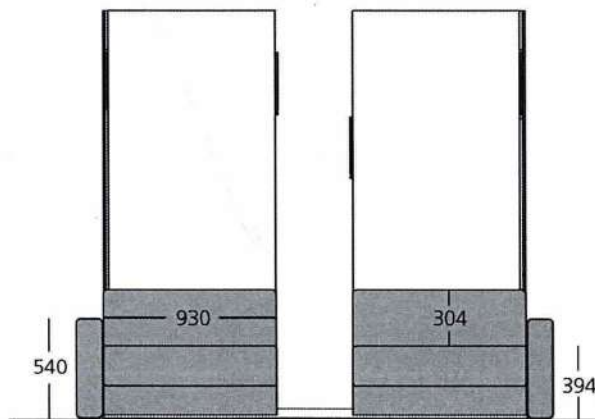
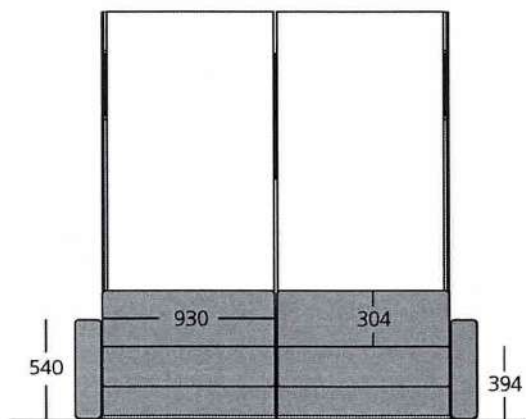
## CARATTERISTICHE TECNICHE DIVANO

- **Struttura** in ferro con verniciatura epossidica a polvere, e fasce in multistrato di pioppo fissate al telaio
- **Struttura braccioli** in multistrato di pioppo, imbottito in espanso e rivestito in Dacron resinato accoppiato con maglia
- **Molleggio** seduta realizzata con cinghie elastiche rinforzate intrecciate.
- **Seduta** realizzata in espanso a quote differenziate, rivestito in Dacron resinato accoppiato con tela di cotone.
- **Cuscini schienale:** imbottitura in espanso a quote differenziate. Rivestimento in Dacron resinato accoppiato con maglia.
- **Rivestimento** in tessuto o in pelle completamente sfoderabile

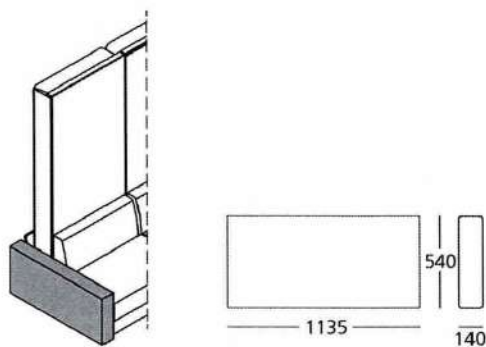
### - Metraggio occorrente per rivestimento divano:

- Completo con braccioli lunghi
- Tessuto Ml. 7,3 in H. 1,40 - Pelle Mq. 11,2
- Lavaggio come da etichetta tessuto.

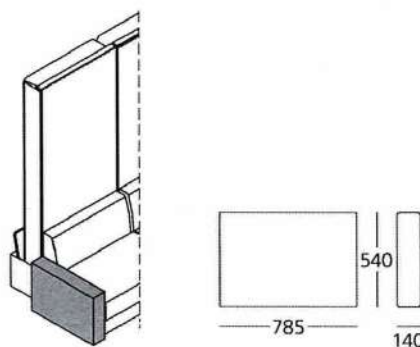
## Vista frontale ELLA & LOUIS



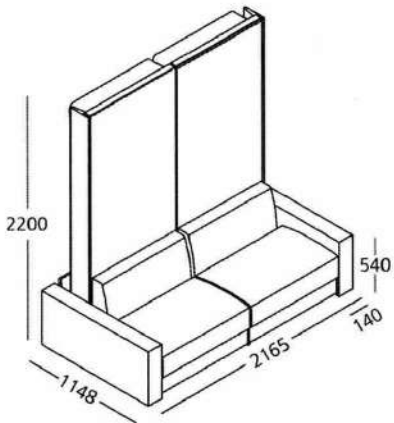
## Braccioli laterali



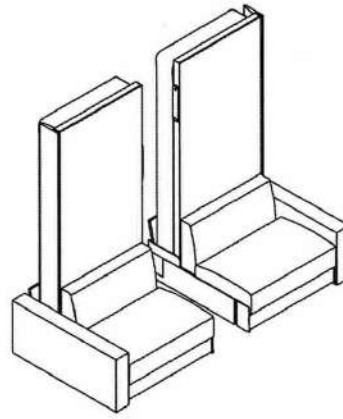
Bracciolo standard



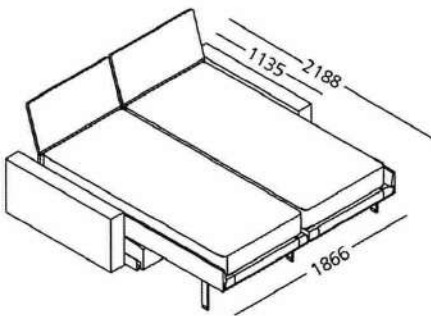
Bracciolo corto



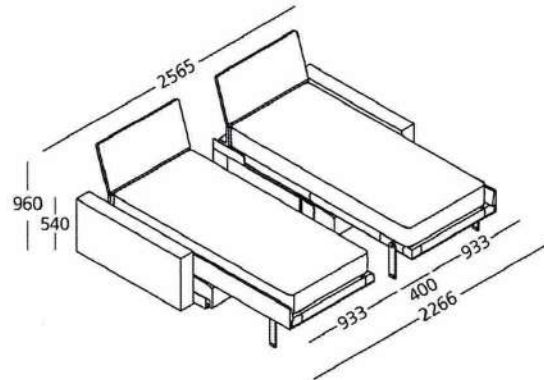
Sistema con letto matrimoniale e divano 2 posti



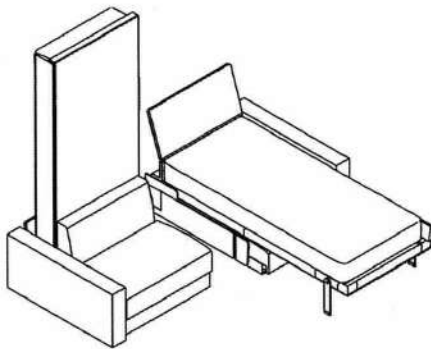
Sistema con elementi separati



Letto matrimoniale - testate reclinabili

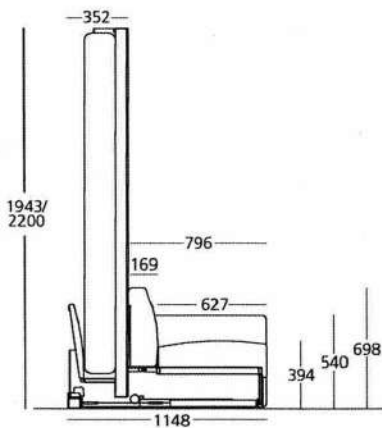


Letti singoli separati - testate reclinabili

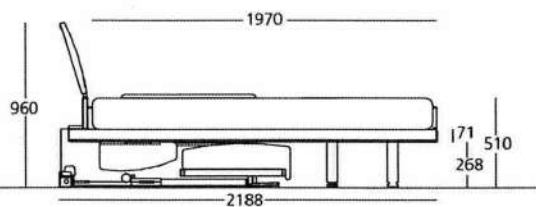


Sistema con elementi indipendenti letto / poltrona aperto e chiuso

Sezione



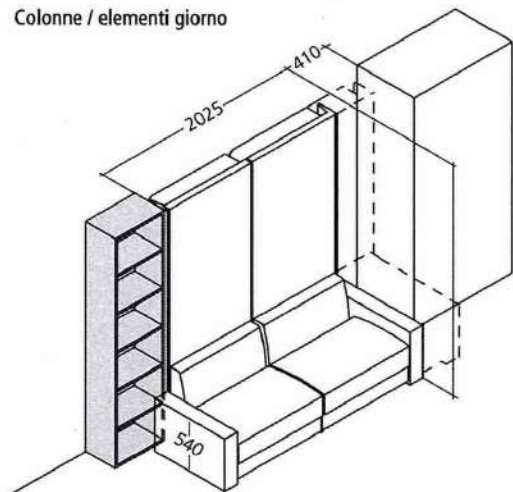
Mobile letto chiuso + divano



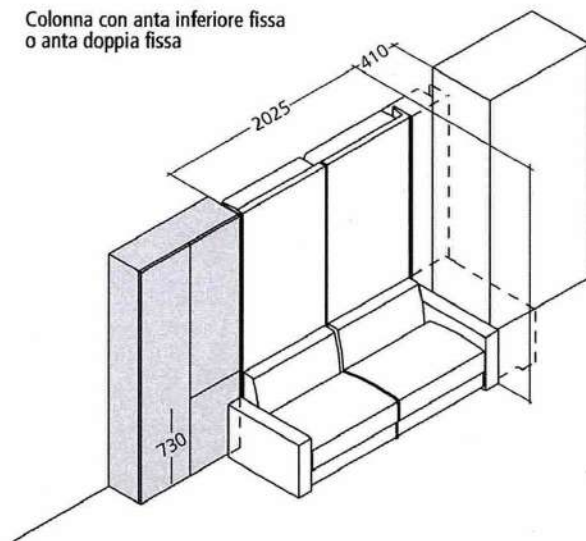
Mobile letto aperto

**AVVERTENZE:** l'accostamento con gli elementi componibili del programma è possibile esclusivamente nella parte del letto fisso con l'utilizzo del bracciolo corto.  
Per l'accostamento con la boiserie è necessario utilizzare il fianco, da agganciare al pannello.

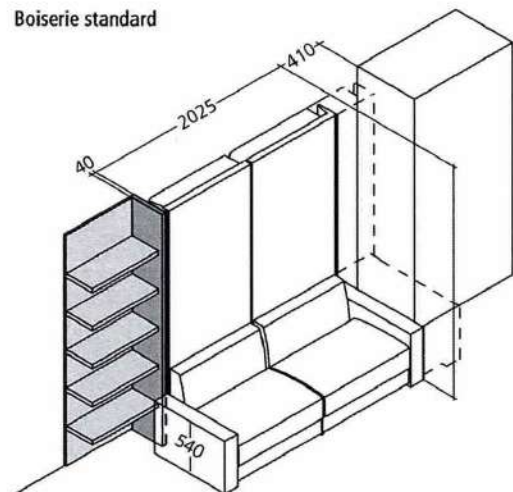
Colonne / elementi giorno



Colonna con anta inferiore fissa o anta doppia fissa

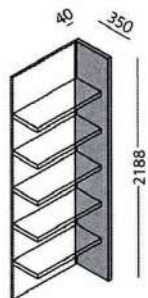


Boiserie standard



## Fianco per accostamento boiserie

Elemento Dx/Sx guardando la composizione completa.  
Dimensioni: mm P 350 x H 2188  
Spessore mm 40



**Versione Dot**

La stampa digitale viene eseguita solo sui pannelli di facciata, su base nella finitura laccata dover e nella configurazione standard rappresentata.

Le caratteristiche e il colore della stampa sono indicative e potrebbero cambiare con ragionevole tolleranza (vedi pag 3 - 29).  
Con l'ordine e la relativa conferma, il committente accetta tali tolleranze.

**AVVERTENZE:**

- Non vengono eseguite decorazioni su misura e modifiche alla combinazione cromatica standard.

