

Rete CF09 - protetta da brevetto | Board - protetto da brevetto | Work - protetto da brevetto | Sofa - protetto da brevetto

INFORMAZIONI TECNICHE GENERALI

Sistema trasformabile a doppia funzione, con letto verticale singolo e intermedio a scomparsa con rete a doghe brevettata CF09, con apertura abbattibile e dispositivo di sicurezza che impedisce aperture e chiusure accidentali.

Meccanismo di articolazione con molle a gas e dispositivo di movimento ammortizzato, totalmente incassato nel fianco del mobile mediante tecnologia brevettata e speciale lavorazione.

Il modello nelle profondità mm 350 (con testata letto tessile) e mm 623 (con testata letto in legno, contenitore porta guanciali e mensole), si articola nelle versioni Standard, Board (scrittoio maxi), Work (tavolo) e Sofa.

Può essere autonomo o integrato con gli elementi componibili dei programmi Living & Young System.

Altea Standard si articola nelle versioni letto singolo con materasso L mm 850 e intermedio con materasso L mm 1150.

Altea Board caratterizzato da un piano scrittoio maxi, brevettato, che per la versione notte con movimento basculante si posiziona orizzontalmente sotto al letto senza necessità di rimuovere gli oggetti riposti sullo stesso.

Altea Work è caratterizzato da un tavolo meccanizzato (mm L 700 x P 1200 x H 720) per specifiche funzioni: apertura abbattibile per la funzione tavolo, chiusura verticale parallela alla facciata del mobile per ridurre l'ingombro, e movimento basculante per posizionamento sotto alla rete del letto nella versione notte.

Altea Sofa all'apertura del letto rimuovendo i cuscini di schienale, il divano brevettato con struttura basculante arretra e con movimento traslatorio si posiziona sotto il letto.

Il divano è disponibile nella versione con unico cuscino di seduta, con due tipi di cuciture dei braccioli di misure diverse (L mm 40 e 160).

Rivestimento sfoderabile.

- **Struttura:** in legno con piedini in nylon regolabili.
- **Rete** letto a doghe di faggio multistrato curvato fissato al telaio con guarnizioni regolabili in nylon/gomma.
 - Rete Altea 90: Kg 28 - Rete Altea 120: Kg 31
 - Rete Altea 90 con pannello facciata: Kg 40 - Rete Altea 120 con pannello facciata: Kg 47
- **Materassi** di serie h mm 180 singolo mm 850x1970 peso kg 14-16, intermedio mm 1150x1970 peso kg 21-23
Versioni molle, memory basic, memory - molle indipendenti, memory 7 zone, memory deluxe.
Per maggiori informazioni sui materassi si rimanda alla specifica pagina del listino.
- **Cinghie** ferma materasso in nylon regolabili, con fibbie a sgancio in nylon nero.
- **Carico massimo sollevabile** (compreso materasso, set coperte e cuscini):
 - Altea 90: Kg 59 - Altea 120: Kg 72

- Finiture di serie:

- Struttura: melaminico bianco, rovere sabbia, rovere moro, perla, tortora e laccato nelle varianti a campionario Cleicoloursystem.
- Facciata: melaminico bianco, rovere sabbia, rovere moro, perla, tortora, cemento, Dialux Bianco lucido, laccato nelle varianti a campionario Cleicoloursystem.
- Schienali: melaminico bianco e laccato nelle varianti a campionario Cleicoloursystem.
- Decorazioni: Stampe, Quadra - Petalo - Wave, configurazioni fisse come da capitolo decorazioni.

N.B.: non sono possibili tagli su misura.

RETE BREVETTATA CF09: Innovazione Tecnologica

- **Rete** realizzata con un profilo scatolare di lamiera tagliata al laser e pressopiegata con componenti in pressofusione e pianale a doghe di legno (Fig.1).
- **Sicurezza:** Dispositivo con sistema di blocco della rete mediante perno ad innesto automatico. Il meccanismo di blocco automatico sia nella posizione verticale che orizzontale del letto, impedisce aperture e chiusure accidentali (Fig.2).
- Leva per l'apertura del letto integrata tra fianco e pannello frontale(Fig.3) con funzione di blocco automatico del letto aperto e di sblocco manuale per la sua chiusura (Fig.4).
- Meccanismo e design: Meccanismo di articolazione con molle a gas e dispositivo di movimento ammortizzato, totalmente incassato nel fianco del mobile mediante tecnologia brevettata e speciale lavorazione (Fig.5)
- Facilità di installazione, grazie al dispositivo di innesto automatico della molla a gas l'installazione della rete nel mobile è facile e veloce.
- Funzionalità ed estetica: Il sistema di fissaggio del pannello frontale non necessita di ferramenta (Fig.6)
- Regolazioni: i piedini sono regolabili in altezza per compensare il dislivello del pavimento (Fig.7A e 7B).

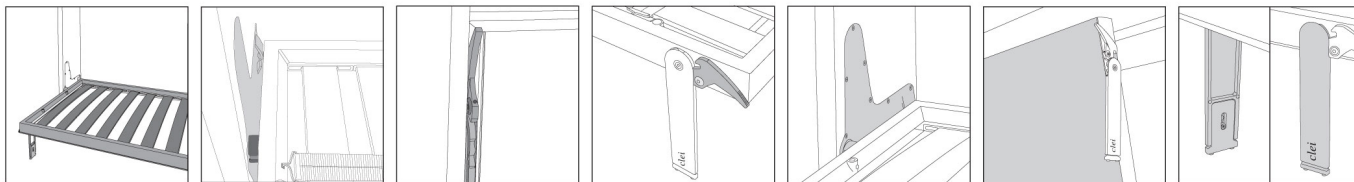


FIG.1 FIG.2 FIG.3 FIG.4 FIG.5 FIG.6 FIG.7A FIG.7B

AVVERTENZE: Montaggio e Sicurezza



**ALTEA STANDARD, ALTEA BOARD E ALTEA WORK HANNO L'OBBLIGO DI FISSAGGIO A PARETE
ALTEA SOFA È AUTOPORTANTE**

Il prodotto viene fornito smontato e assistito da specifiche istruzioni di montaggio.

È obbligatorio il fissaggio del prodotto a muri e pareti integri e resistenti mediante 4 punti di fissaggio e appoggiato su pavimenti perfettamente in piano.

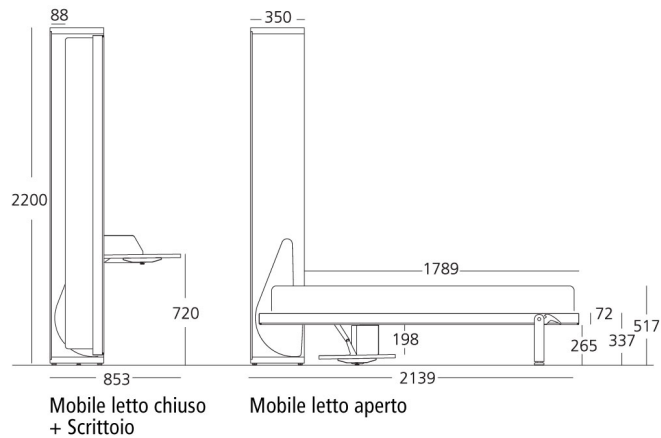
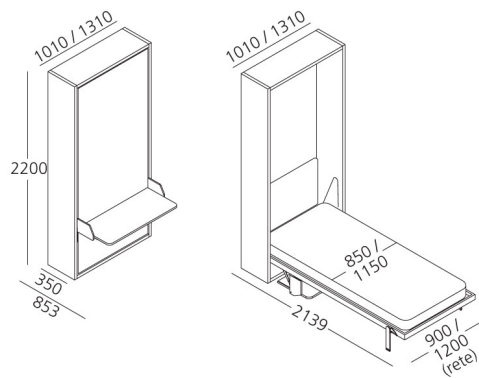
Per il montaggio viene fornito un kit di ferramenta ad esclusione dei tasselli di fissaggio, che devono essere stabiliti dall'installatore in base alla tipologia del muro e parete, dove viene installato il prodotto, e che il fabbricante non conosce, al fine di garantirne la sicurezza.

L'installatore ha la responsabilità del montaggio a regola d'arte e del collaudo del prodotto.

Per ulteriori specifiche avvertenze, si rimanda alla pag. 15 del presente listino e al libretto di istruzioni che viene fornito con ogni prodotto all'interno dell'imballo.

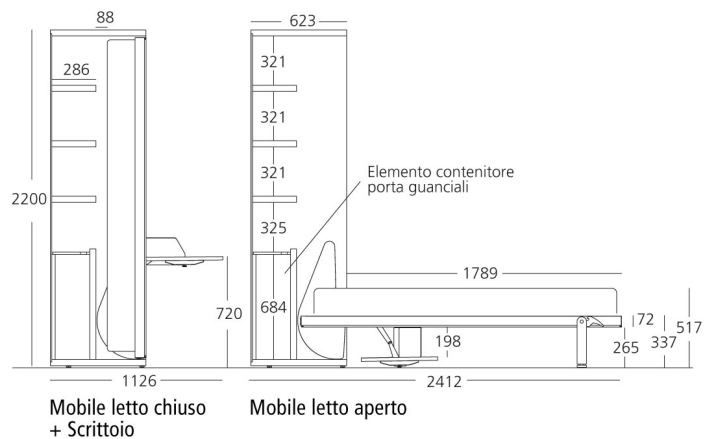
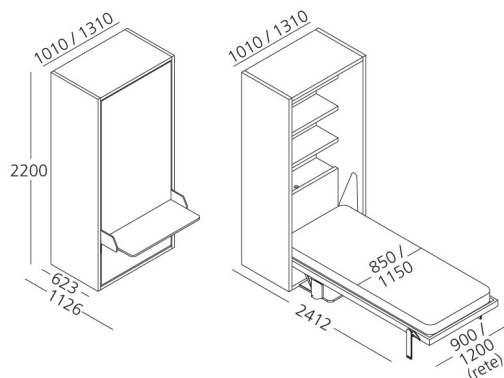
ALTEA 90 / 120 BOARD - P.35

Sezione



ALTEA BOOK 90 / 120 BOARD - P.62,3

Sezione



CARATTERISTICHE TECNICHE SCRITTOIO

Piano scrittoio maxi basculante con sponde laterali in lamiera verniciata e trave di sostegno strutturale in lamiera nervata verniciata, entrambi in tinta con la rete.
Portata: kg 35 equamente distribuiti

