

INFORMAZIONI TECNICHE GENERALI

Tavolo estraibile inserito in un elemento contenitore singolo con anta di chiusura a ribalta, con o senza cassetto laterale (a sx o dx), da fissare a parete o su boiserie.

Il tavolo ha un sistema di scorrimento su guide telescopiche regolabili, fermo di sicurezza e gamba di sostegno telescopica integrata. Con l'apertura dell'anta a ribalta si estraggono le guide del piano e si svincola la gamba per il suo appoggio a terra, rendendo portante l'elemento con tavolo.

Uno dei piani del tavolo è fissato alla struttura e, combinato con gli altri due piani con apertura a libro, componendo il piano del tavolo nella sua dimensione totale.

Può essere autonomo o integrato nei programmi Living e Young e coordinabile con altri trasformabili della collezione.

- **Struttura elemento contenitore e piani:** Legno
- **Elemento cassetto:** Struttura in multistrato di betulla tinta naturale, apertura con guide ammortizzate a estrazione parziale
- **Meccanismo:** guide e gamba di sostegno telescopiche. Gamba in alluminio anodizzato
- **Portate:**
 - Elemento contenitore: kg 40 equamente distribuiti
 - Tavolo: kg 35 equamente distribuiti

- Finiture di serie:

Struttura: melaminico bianco, rovere sabbia, rovere moro, perla, tortora e laccato nelle varianti a campionario Cleicoloursystem.
Piano tavolo: melaminico bianco, rovere sabbia, rovere moro, perla, tortora e laccato nelle varianti a campionario Cleicoloursystem.

N.B.: non sono possibili tagli su misura.

AVVERTENZE: Montaggio e Sicurezza



APP HA L'OBBLIGO DI FISSAGGIO A PARETE O BOISERIE

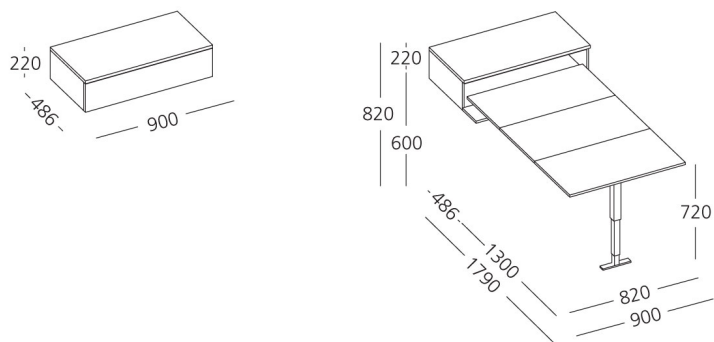
Il prodotto viene fornito montato e assistito da specifiche istruzioni di montaggio. L'elemento che contiene il sistema tavolo, deve essere fissato al muro o su boiserie mediante 2 punti di fissaggio e 4 punti di fissaggio quando è composto con cassetto laterale.

Per il montaggio viene fornito un kit di ferramenta ad esclusione dei tasselli di fissaggio, che devono essere stabiliti dall'installatore in base alla tipologia del muro e parete, dove viene installato il prodotto, e che il fabbricante non conosce, al fine di garantirne la sicurezza.

L'installatore ha la piena responsabilità del montaggio a regola d'arte e del collaudo del prodotto.

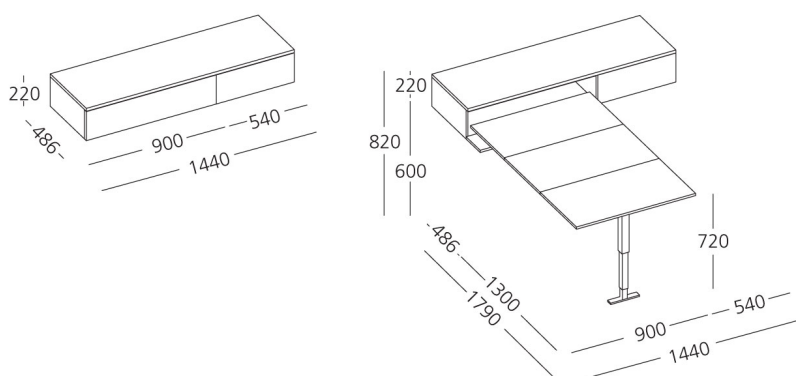
Portata massima elemento chiuso fissato a muro kg. 100.

APP



APP con cassetto

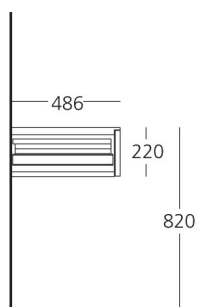
Versione con cassetto a dx



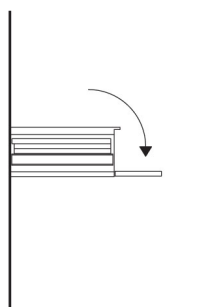
APP - Fasi di apertura

Sezioni:

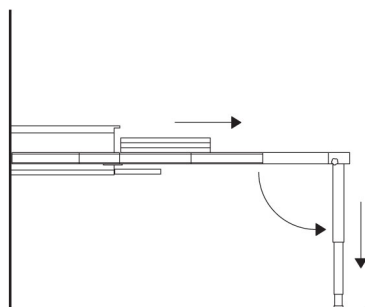
1 - tavolo chiuso



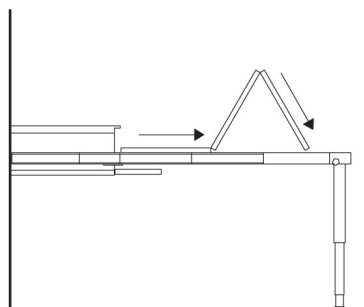
2 - apertura a ribalta



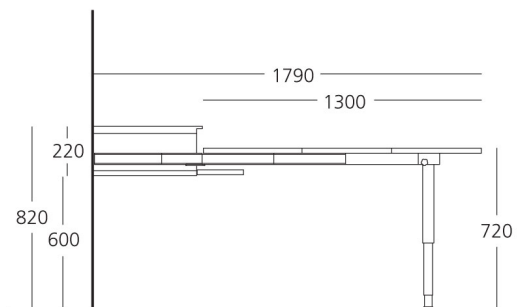
3 - estrazione guide e gamba di sostegno



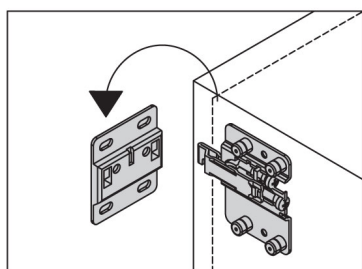
4 - apertura a libro piani tavolo



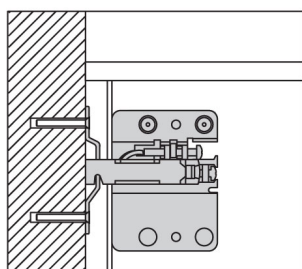
5 - tavolo aperto



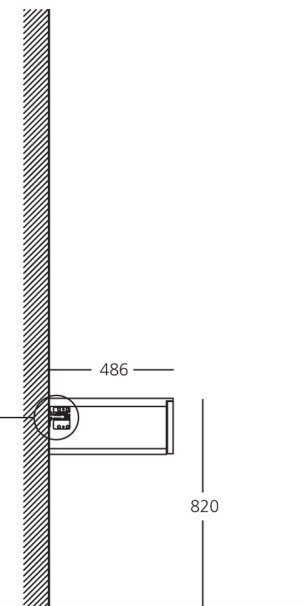
Fissaggio diretto a parete



Particolare del sistema di fissaggio a parete

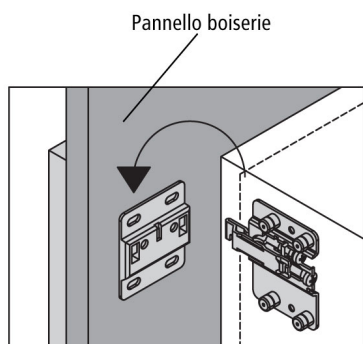


Particolare sezione fissaggio a parete

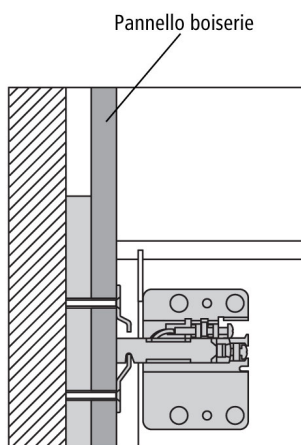


Sezione

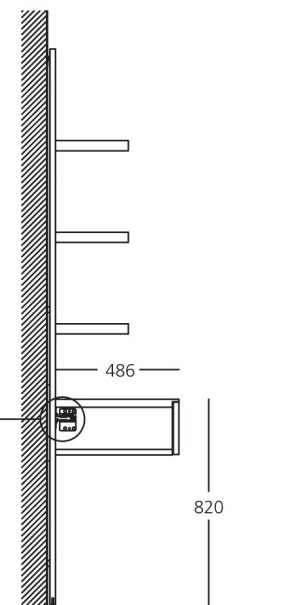
Fissaggio a parete tramite pannello boiserie.



Particolare del sistema di aggancio al pannello boiserie



Particolare sezione fissaggio al pannello boiserie

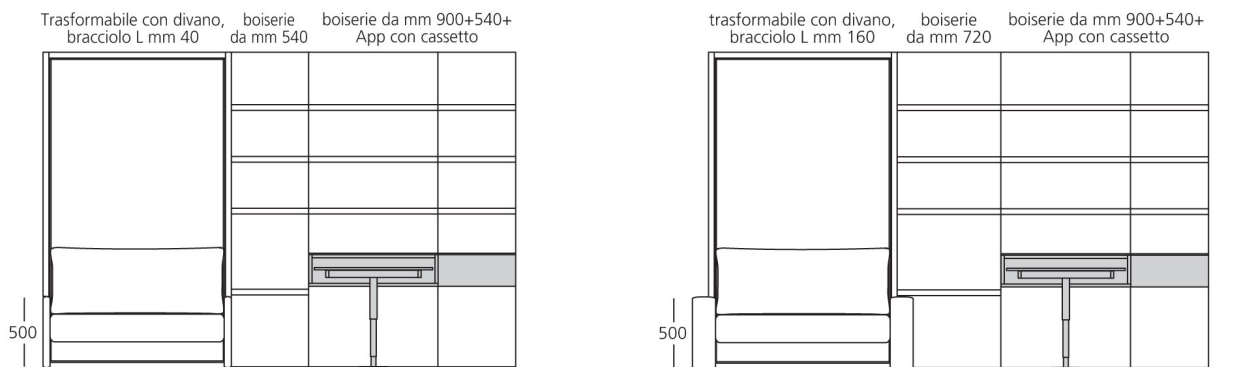


Sezione

FISSAGGIO A PARETE TRAMITE PANNELLO BOISERIE

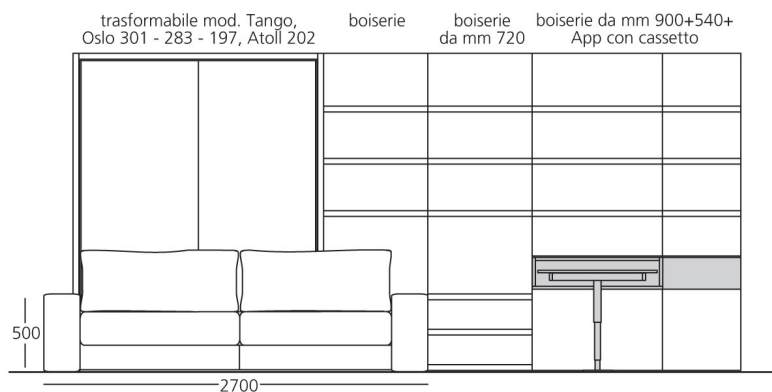
1 - Accostamento a sistemi con divano:

- con bracciolo L mm 40, tra APP e Trasformabile utilizzare boiserie larghezza minima mm 540.
- con bracciolo L mm 160 o superiore, tra APP e Trasformabile utilizzare boiserie larghezza minima mm 720.



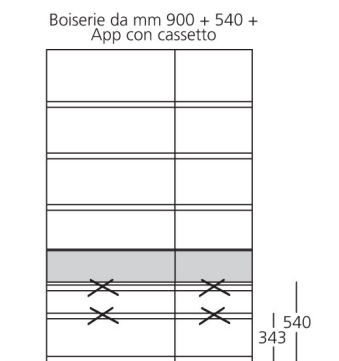
2 - Accostamento a sistemi Tango, Oslo divano 301 - 283 - 197, Atoll 202

- Utilizzare boiserie per sistemi trasformabili con divano L minima mm 720 (vedi capitolo dedicato)



3 - Accostamenti a mensole boiserie

- Sconsigliato il posizionamento di mensole ad H mm 343 e 540 da terra
- Possibilità di inserimento mensola a terra



4 - Posizionamento APP tra due pannelli boiserie

- Possibilità di fissaggio APP tra due pannelli boiserie con distanza non inferiore a mm 180 dalla giunzione dei pannelli. Indicare sempre il posizionamento dal centro del pannello boiserie.

