

INFORMAZIONI TECNICHE GENERALI

Sistema trasformabile Doc. è un comodo divano completamente sfoderabile che, con un semplice movimento, si trasforma in un pratico letto a castello con reti a doghe.

Meccanismo di apertura con molle a gas e sistema combinato scaletta snodata e barra di protezione integrato nelle struttura; nella versione castello la scaletta si apre verticalmente con funzione portante di sostegno.

- **Struttura** tubolare in ferro verniciata a polvere epossidica, piedini in nylon.
 - **Reti** realizzate con telaio in ferro tubolare rinforzato e doghe in massello di faggio multistrato curvato fissate al telaio con guarnizioni in nylon / gomma regolabili.
 - Rete Kg 75
 - **Cinghie** ferma materasso in fibre di nylon con fibbie a sgancio in nylon nero.
 - **Carico massimo sollevabile** (compreso materasso, set coperte e cuscini): Kg 90
 - **Braccioli**: struttura in metallo integrata con meccanismo, imbottitura in Dacron rivestita in tessuto o pelle; inserti frontali in legno massello toulipier laccato nelle varianti a campionario Cleicoloursystem.
 - Cuscini schienale:
 - Versione espanso: imbottitura in poliuretano densità 16 kg/ m³ (1,8 Kpa) + rivestimento in falda Dacron e tela cotone 100% bianca.
 - Versione piuma: realizzati in Piuma & Fill, un sistema di imbottitura costituito da piuma d'oca naturale lavata e sterilizzata secondo le più severe norme europee e da fiocchi di fibra poliestere cava siliconata a denaturazione costante, estruso a freddo e con una forma simile a delle minuscole molle.
 - **Seduta**: Realizzata con materasso in schiuma poliuretana ad alta densità, H mm 1200 singolo mm 1930 x 800 peso kg. 8-10.
Rivestimento in Dacron resinato accoppiato con tela di cotone.
 - **Fascia anteriore**: in espanso accoppiato con vellutino
 - Lavaggio come da etichetta tessuto.
 - Materasso letto superiore: H mm 140 singolo mm 1910 x 690 peso kg. 10-12 versioni molle, memory basic, memory 7 zone, memory deluxe.
Per maggiori dettagli si rimanda alla pagina dedicata.
- Attenzione: Con il rivestimento in ecopelle potrebbero crearsi delle piccole grinze causa forme e movimento delle sedute.

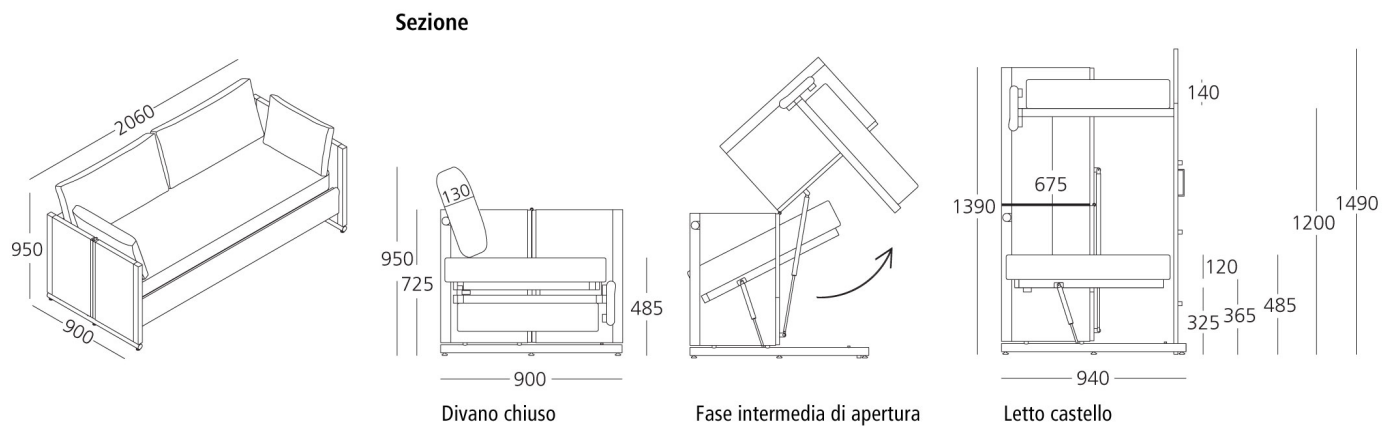
N.B.: non sono possibili tagli su misura.

AVVERTENZE: Montaggio e Sicurezza

Il prodotto viene fornito interamente montato.

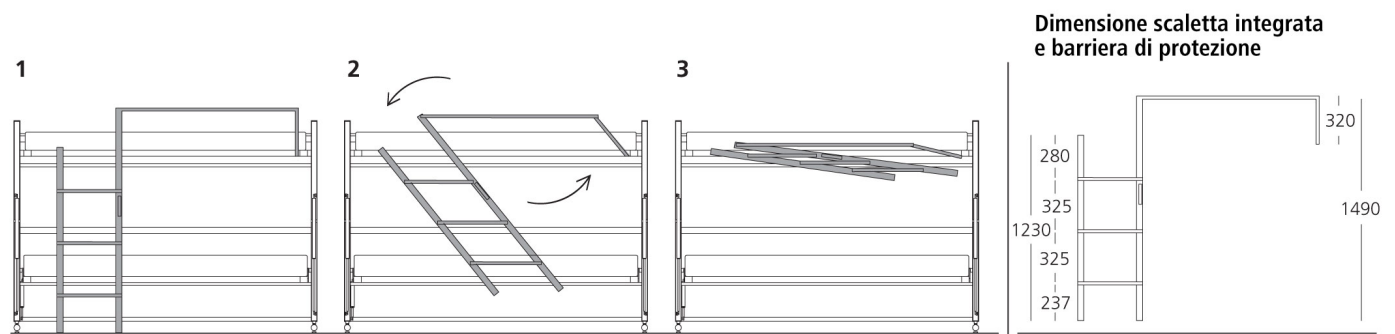
È possibile smontarlo per facilitarne il trasporto al luogo di destinazione.

- Nella versione castello è obbligatorio portare la scaletta in posizione verticale in quanto ha funzione di sostegno e impedisce il ribaltamento del letto superiore.



Scaletta integrata e barriera di protezione - sequenza di chiusura

N.B.: La scaletta portante nella versione integrata è posizionata a sx (vedi disegno).
Non è possibile l'inversione della scaletta.



- 1) Posizione aperta = Scaletta con funzione di supporto portante e barriera di protezione.
- 2) Posizione intermedia = ruotando la scaletta si richiude anche la barriera
- 3) Posizione chiusa