

**INFORMAZIONI TECNICHE GENERALI**

Sistema trasformabile a doppia funzione, con letti a castello orizzontali a scomparsa con rete a doghe brevettata CF09, con apertura abbattibile e dispositivo di sicurezza che impedisce aperture e chiusure accidentali.

Meccanismo di articolazione con molle a gas e dispositivo di movimento ammortizzato, totalmente incassato nel fianco del mobile mediante tecnologia brevettata e speciale lavorazione.

Nella posizione con letti a castello, la scaletta in alluminio anodizzato, è fissata ad entrambi i letti e funge anche da ulteriore supporto.

Il letto superiore è dotato di meccanismo di inclinazione per facilitarne il rifacimento.

Barriere di protezione reclinabili nelle versioni metallo e imbottite.

Il modello realizzato nella profondità mm 350, e in due altezze, mm 1943 e 2200 (con elemento contenitore e anta a ribalta), si articola nelle versioni Standard, Board (scrittoio maxi) e Sofa. Può essere autonomo o integrato con gli elementi componibili dei programmi Living & Young System.

Kali Duo Standard si articola nelle due altezze mm 1943 e mm 2200.

Kali Duo Board con letti a castello e piano scrittoio maxi, brevettato, che per la versione notte con movimento basculante si posiziona orizzontalmente sotto al letto inferiore senza necessità di rimuovere gli oggetti riposti sullo stesso.

Kali Duo Sofa con letti a castello e divano, brevettato. Rimuovendo i cuscini di schienale, all'apertura del letto, il divano con struttura basculante arretra e con movimento traslatorio si posiziona sotto il letto inferiore.

Il divano è disponibile nella versione con unico cuscino di seduta, cucitura pizzicata, braccioli di misure diverse (L mm 40 e 160); nella versione **Next** con seduta divisa, fascia orizzontale sotto la seduta e braccioli L mm 160, cucitura pizzicata.

Rivestimento sfoderabile.

- **Struttura:** in legno con piedini in nylon regolabili.
- **Rete** letto a doghe di faggio multistrato curvato fissate al telaio con guarnizioni regolabili in nylon/gomma.
  - Rete per letto inferiore: Kg 28 - Rete per letto superiore: Kg 26
  - Rete per letto inferiore con pannello facciata: Kg 40 - Rete per letto superiore con pannello facciata: Kg 38
- **Scaletta:** alluminio anodizzato con particolari di giunzione in zama pressofusa nichelata e agganci in acciaio saldato e stampato.
- **Barriere di protezione** reclinabili per letto superiore in due versioni:
  - **Metallo:** realizzate in tubo di acciaio con verniciatura epossidica, richiudibile mediante lo sblocco di snodi.
  - **Imbottita:** struttura in ferro imbottita su tre lati imbottita in poliuretano espanso schiumato a freddo con rivestimento in tessuto sfoderabile e richiudibile mediante i pulsanti presenti su ogni barriera e opportunamente individuati con inserto tessile.

In questa versione il materasso del letto superiore è di dimensioni ridotte confronto al materasso del letto inferiore, causa ingombro dell'imbottitura: Materasso mm L 800xP 1920xH 160.
- **Materassi** di serie h mm 180 singolo mm 800x1970 peso kg.14-16, mm H 160xL 800xP 1920 peso Kg 14, solo per letto superiore con barriere imbottite. Versioni molle, memory basic, memory - molle indipendenti, memory 7 zone, memory deluxe, (per maggiori informazioni sui materassi si rimanda alla specifica pagina del listino).
- **Cinghie** ferma materasso in nylon regolabili, con fibbie a sgancio in nylon nero.
- **Carico massimo sollevabile** (compreso materasso, set coperte e cuscini): Kg 59

**Finiture di serie:**

Struttura:	melaminico bianco, rovere sabbia, rovere moro, perla, tortora e laccato nelle varianti a campionario Cleicoloursystem.
Facciata:	melaminico bianco, rovere sabbia, rovere moro, perla, tortora, cemento, Dialux Bianco lucido, laccato nelle varianti a campionario Cleicoloursystem.
Schienali:	melaminico bianco e laccato nelle varianti a campionario Cleicoloursystem.
Decorazioni:	Multicolor, Stampe, Quadra - Petalo - Wave, configurazioni fisse come da capitolo decorazioni.

**N.B.:** non sono possibili tagli su misura.

**RETE BREVETTATA CF09: Innovazione Tecnologica**

- **Rete** realizzata con un profilo scatolare di lamiera tagliata al laser e pressopiegata con componenti in pressofusione e pianale a doghe di legno (Fig.1).
- **Sicurezza:** Dispositivo con sistema di blocco della rete mediante perno ad innesto automatico. Il meccanismo di blocco automatico sia nella posizione verticale che orizzontale del letto, impedisce aperture e chiusure accidentali (Fig.2). Leva per l'apertura del letto integrata tra fianco e pannello frontale (Fig.3) con funzione di blocco automatico del letto aperto e di sblocco manuale per la sua chiusura (Fig.4).
- **Meccanismo e design:** Meccanismo di articolazione con molle a gas e dispositivo di movimento ammortizzato, totalmente incassato nel fianco del mobile mediante tecnologia brevettata e speciale lavorazione (Fig.5)
- **Facilità di installazione,** grazie al dispositivo di innesto automatico della molla a gas l'installazione della rete nel mobile è facile e veloce.
- **Funzionalità ed estetica:** Il sistema di fissaggio del pannello frontale non necessita di ferramenta (Fig.6)
- **Regolazioni:** i piedini sono regolabili in altezza per compensare il dislivello del pavimento (Fig.7A e 7B).



FIG.1

FIG.2

FIG.3

FIG.4

FIG.5

FIG.6

FIG.7A

FIG.7B

**AVVERTENZE: Montaggio e Sicurezza**

**KALI DUO STANDARD E KALI DUO BOARD HANNO L'OBLIGO DI FISSAGGIO A PARETE.  
KALI DUO SOFA È AUTOPORTANTE.**

Nella posizione castello è obbligatorio fissare la scaletta ad entrambi i letti. La scaletta ha anche funzione di ulteriore supporto portante. I modelli descritti sono conformi ai requisiti richiesti per la sicurezza dei letti alti per uso domestico Uni En 747.

Il prodotto viene fornito smontato e assistito da specifiche istruzioni di montaggio.

È obbligatorio il fissaggio del prodotto a muri e pareti integri e resistenti mediante 3 punti di fissaggio e appoggiato su pavimenti perfettamente in piano.

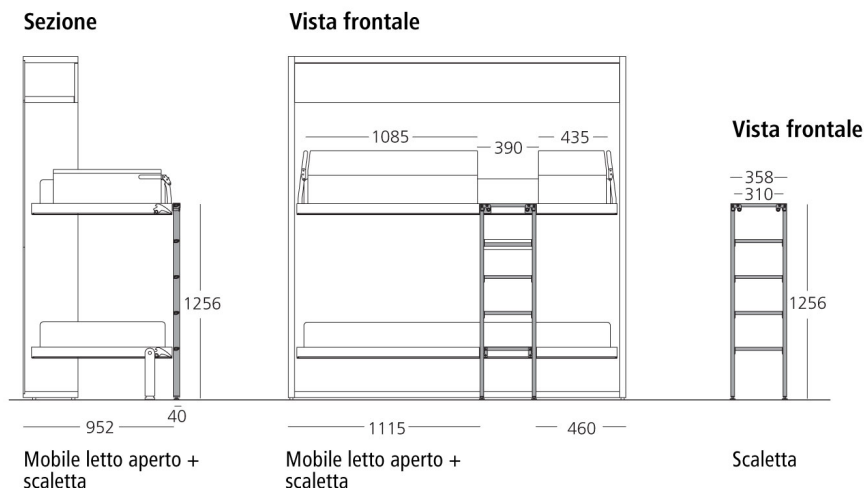
Per il montaggio viene fornito un kit di ferramenta ad esclusione dei tasselli di fissaggio, che devono essere stabiliti dall'installatore in base alla tipologia del muro e parete, dove viene installato il prodotto, e che il fabbricante non conosce, al fine di garantirne la sicurezza.

L'installatore ha la responsabilità del montaggio a regola d'arte e del collaudo del prodotto. Per ulteriori specifiche avvertenze, si rimanda alla pag. 15 del presente listino e al libretto di istruzioni che viene fornito con ogni prodotto all'interno dell'imballo.

# KALI DUO - Componenti

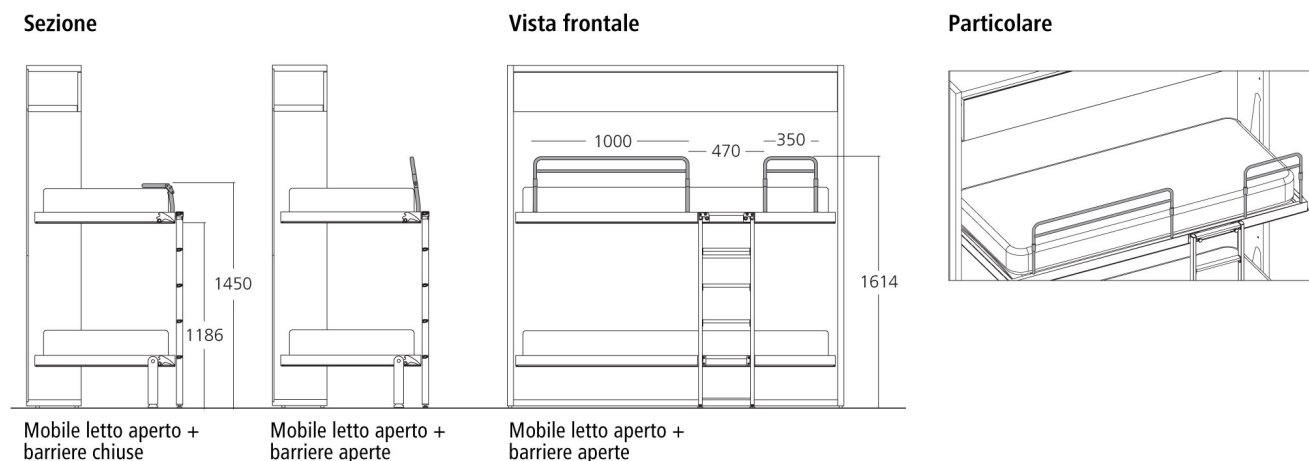
## Scaletta

Si aggancia ad entrambi i letti con innesto di blocco automatico, funge anche da ulteriore supporto portante.  
Realizzata in alluminio anodizzato, con giunzioni in zama pressofusa nichelata opaca e con agganci in acciaio saldato e stampato.  
Posizione fissa come da schema.



## Barriera reclinabile in metallo per letto superiore

Realizzata in tubo di acciaio, verniciatura epossidica e richiudibile mediante lo sblocco degli snodi in zama pressofusa nichelata opaca.  
Con questo tipo di barriera sono applicabili le testate optional per entrambi i letti.



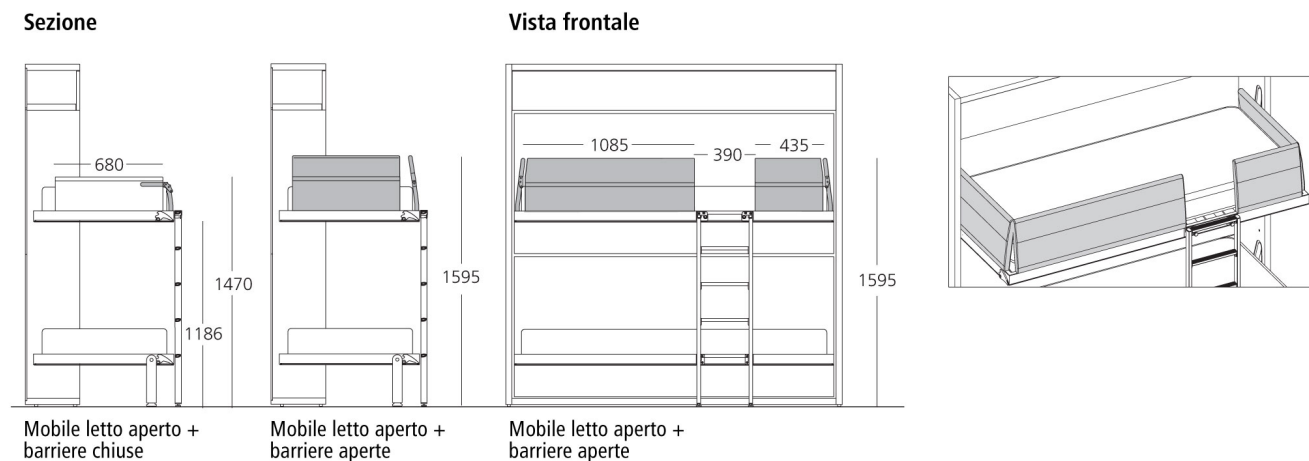
## Barriera imbottita reclinabile

Struttura in ferro su tre lati con imbottitura in poliuretano espanso schiumato a freddo e con rivestimento in tessuto sfoderabile, richiudibile mediante i pulsanti presenti su ogni barriera e individuati tramite inserto tessile. Con questo tipo di barriera è applicabile la testata solo sul letto inferiore.

Lavaggio come da etichetta tessuto

N.B.: Il materasso del letto superiore è di misura diversa da quella del letto inferiore, causa ingombro dell'imbottitura barriera.

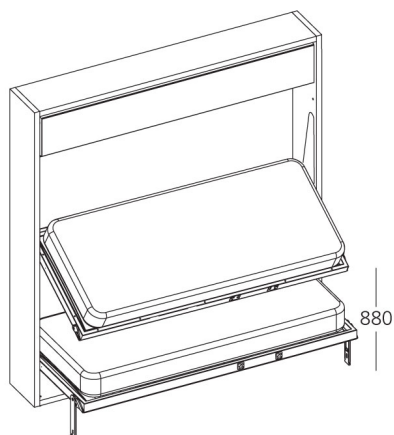
Materasso: mm H 160 x L 800 x P 1920 peso Kg 14



## KALI DUO - Componenti

### Rifacimento letto superiore - meccanismo integrato

Il letto superiore con un semplice movimento si inclina in avanti per facilitare il rifacimento.



Mobile letto aperto con letto superiore in posizione be reclinata

## Accessori - KALI DUO

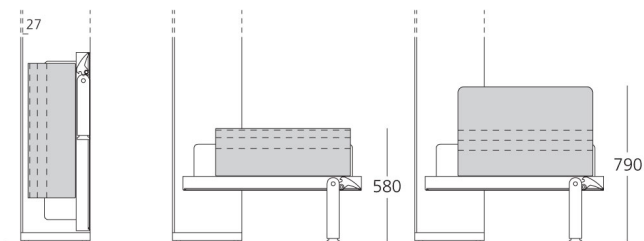
### Testata imbottita reclinabile

Struttura in ferro con imbottitura in poliuretano espanso schiumato a freddo e con rivestimento in tessuto sfoderabile.

Dimensioni testata aperta: mm L 680 x P 60 x H 460

N.B.: non rivestibile in eco-pelle causa spessore che comporta sfregamento.

### Sezione

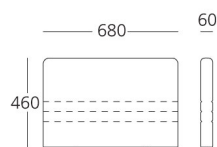


Letto chiuso

Letto aperto + testata chiusa

Letto e testata aperti

### Dimensioni testata reclinabile



### Luce LED

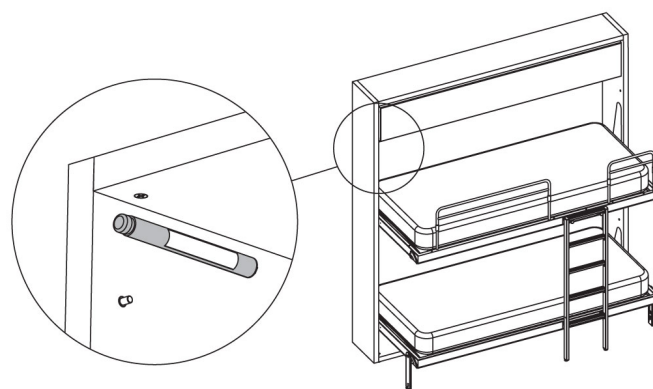
Sistema LED realizzato in tubolare di alluminio con vetrino in plexiglass di copertura con funzione di lampada. Pulsante on/off nella parte posteriore e gommino anteriore paracolpi per attuire la chiusura della rete.

Il led utilizzato è certificato in conformità alla normativa EN62471 nel gruppo esente da rischi che ne garantisce la massima sicurezza senza limitazioni.

LED 3000°K 1,4 W IP20 75/80 Lm/W EEC A+

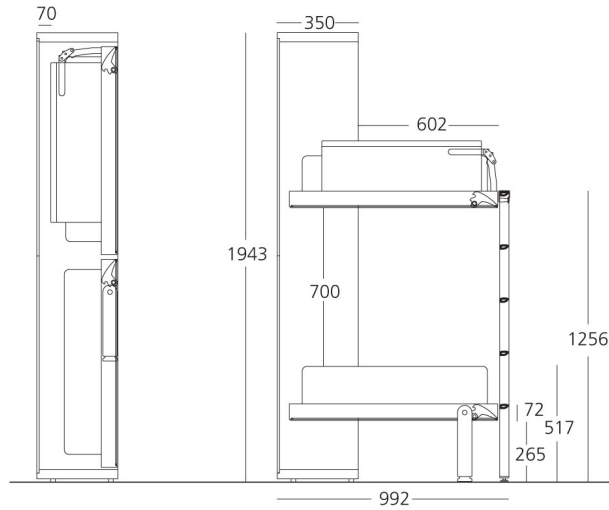
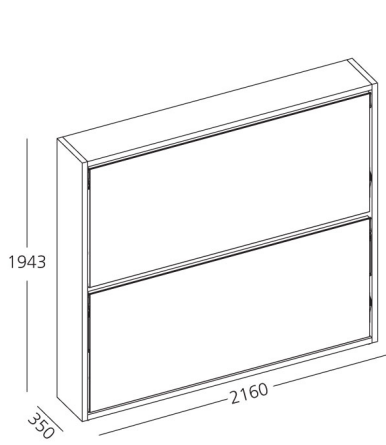
**CE EAC**

Dimensioni: L mm 200 x D 25



**KALI DUO STANDARD 1943**

**Sezione**

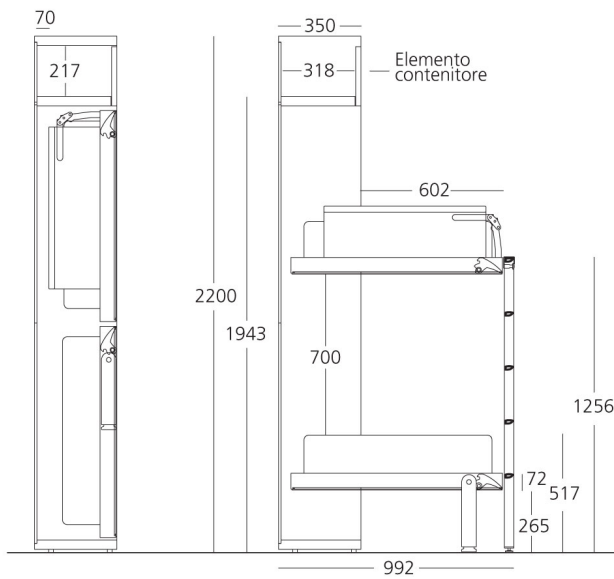
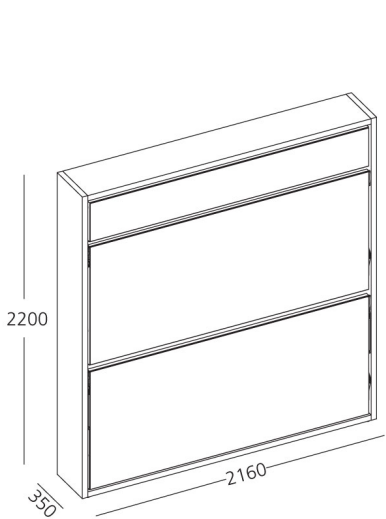


Mobile letti chiusi

Mobile letti aperti

**KALI DUO STANDARD 2200**

**Sezione**



Mobile letti chiusi

Mobile letti aperti