

**INFORMAZIONI TECNICHE GENERALI**

Sistema trasformabile a doppia funzione, con letto orizzontale singolo e a scomparsa con rete a doghe brevettata CF09, con apertura abbattibile e dispositivo di sicurezza che impedisce aperture e chiusure accidentali. Nella parte superiore si completa con elemento armadio ponte con ante scorrevoli.

Meccanismo di articolazione con molle a gas e dispositivo di movimento ammortizzato, totalmente incassato nel fianco del mobile mediante tecnologia brevettata e speciale lavorazione.

Il modello realizzato nella profondità mm 623, e in due altezze, mm 2200 e 2561, si articola nelle versioni Standard, Board (scrittoio maxi) e Sofa. Può essere autonomo o integrato con gli elementi componibili dei programmi Living & Young System.

Kali Ponte Standard con letto singolo ed elemento armadio ad ante scorrevoli, si articola nelle due altezze mm 2200 e mm 2561.

Kali Ponte Board con letto singolo ed elemento armadio ad ante scorrevoli, piano scrittoio maxi, brevettato, che per la versione notte con movimento basculante si posiziona orizzontalmente sotto al letto senza necessità di rimuovere gli oggetti riposti sullo stesso.

Kali Ponte Sofa con letto singolo ed elemento armadio ad ante scorrevoli e divano, brevettato. Rimuovendo i cuscini di schienale, all'apertura del letto, il divano con struttura basculante arretra e con movimento traslatorio si posiziona sotto il letto.

Il divano è disponibile nella versione con unico cuscino di seduta, cucitura pizzicata, braccioli di misure diverse (L mm 40 e 160), e nella versione **Next** con seduta divisa, fascia orizzontale sotto la seduta e braccioli L mm 160, con cucitura pizzicata.

Rivestimento sfoderabile.

- **Struttura:** In legno con piedini in nylon regolabili.

- **Rete** letto a doghe di faggio multistrato curvato fissate al telaio con guarnizioni regolabili in nylon/gomma.

- Rete Kg 28

- Rete con pannello facciata Kg 40

- **Materassi** di serie h mm 180 singolo mm 800x1970 peso kg. 14-16,

Versioni molle, memory basic, memory - molle indipendenti, memory 7 zone, memory deluxe. (Per maggiori informazioni sui materassi si rimanda alla specifica pagina del listino).

- **Cinghie** ferma materasso in nylon regolabili, con fibbie a sgancio in nylon nero.

- **Carico massimo sollevabile** (compreso materasso, set coperte e cuscini): Kg 59

**- Finiture di serie:**

Struttura: melaminico bianco, rovere sabbia, rovere moro, perla, tortora e laccato nelle varianti a campionario Cleicoloursystem.

Facciata e ante: melaminico bianco, rovere sabbia, rovere moro, perla, tortora, cemento (solo per pannello facciata letto) Dialux Bianco lucido, laccato nelle varianti a campionario Cleicoloursystem.

Schienali: melaminico bianco e laccato nelle varianti a campionario Cleicoloursystem.

Decorazioni: Multicolor - Stampe, Quadra - Petalo - Wave, configurazioni fisse come da capitolo decorazioni.

**N.B.:** non sono possibili tagli su misura.

**RETE BREVETTATA CF09: Innovazione Tecnologica**

- **Rete** realizzata con un profilo scatolare di lamiera tagliata al laser e pressopiegata con componenti in pressofusione e pianale a doghe di legno (Fig.1).

- **Sicurezza:** Dispositivo con sistema di blocco della rete mediante perno ad innesto automatico. Il meccanismo di blocco automatico sia nella posizione verticale che orizzontale del letto, impedisce aperture e chiusure accidentali (Fig.2).

Leva per l'apertura del letto integrata tra fianco e pannello frontale (Fig.3) con funzione di blocco automatico del letto aperto e di sblocco manuale per la sua chiusura (Fig.4).

- Meccanismo e design: Meccanismo di articolazione con molle a gas e dispositivo di movimento ammortizzato, totalmente incassato nel fianco del mobile mediante tecnologia brevettata e speciale lavorazione (Fig.5)

- Facilità di installazione, grazie al dispositivo di innesto automatico della molla a gas l'installazione della rete nel mobile è facile e veloce.

- Funzionalità ed estetica: Il sistema di fissaggio del pannello frontale non necessita di ferramenta (Fig.6)

- Regolazioni: i piedini sono regolabili in altezza per compensare il dislivello del pavimento (Fig.7A e 7B).

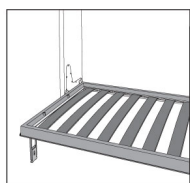


FIG.1

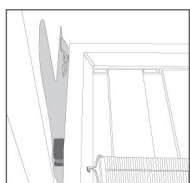


FIG.2

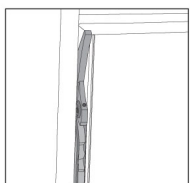


FIG.3



FIG.4

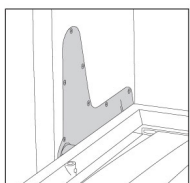


FIG.5

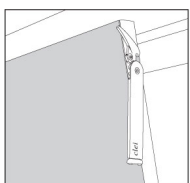


FIG.6

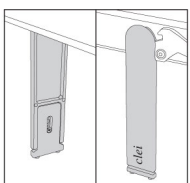


FIG.7A

FIG.7B

**AVVERTENZE: Montaggio e Sicurezza**

**KALI PONTE STANDARD E KALI DUO BOARD HANNO L'OBBLIGO DI FISSAGGIO A PARETE.  
KALI PONTE SOFA È AUTOPORTANTE.**

Il prodotto viene fornito smontato e assistito da specifiche istruzioni di montaggio.

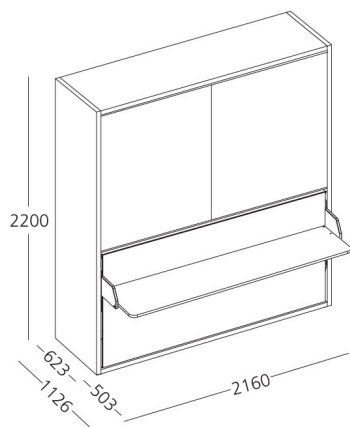
È obbligatorio il fissaggio del prodotto a muri e pareti integri e resistenti mediante 4 punti di fissaggio e appoggiato su pavimenti perfettamente in piano.

Per il montaggio viene fornito un kit di ferramenta ad esclusione dei tasselli di fissaggio, che devono essere stabiliti dall'installatore in base alla tipologia del muro e parete, dove viene installato il prodotto, e che il fabbricante non conosce, al fine di garantirne la sicurezza.

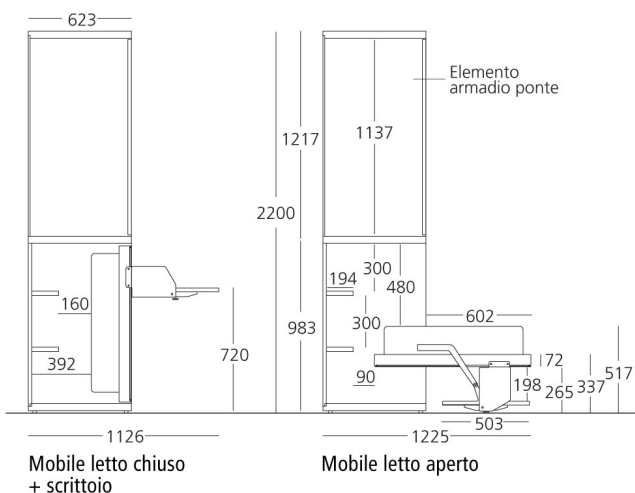
L'installatore ha la responsabilità del montaggio a regola d'arte e del collaudo del prodotto.

Per ulteriori specifiche avvertenze, si rimanda alla pag. 15 del presente listino e al libretto di istruzioni che viene fornito con ogni prodotto all'interno dell'imballo.

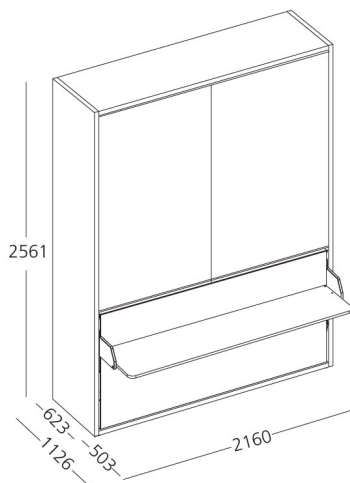
**KALI PONTE BOARD 2200**



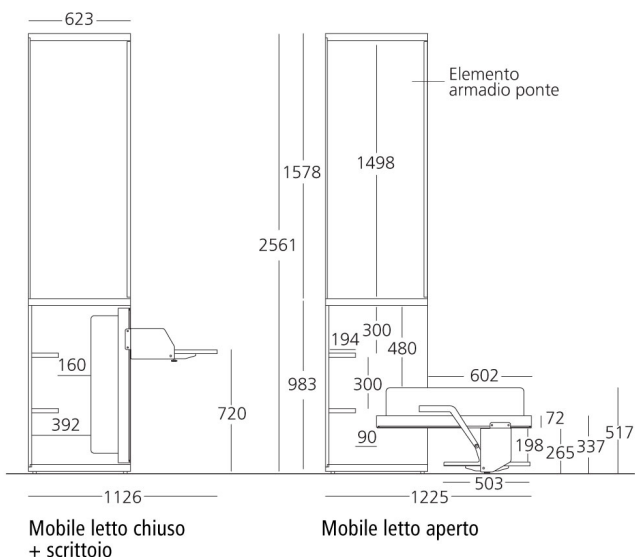
**Sezione**



**KALI PONTE BOARD 2561**



**Sezione**



**CARATTERISTICHE TECNICHE SCRITTOIO**

Piano scrittoio maxi basculante con sponde laterali in lamiera verniciata e trave di sostegno strutturale in lamiera nervata verniciata, entrambi in tinta con la rete.  
Portata: kg 35 equamente distribuiti

