

## KITCHEN BOX - Kit elettrodomestici

La cucina viene fornita completa di kit elettrodomestici compact: frigo, lavastoviglie, microonde da incasso, piano cottura, cappa, lavello e miscelatore. Il kit di elettrodomestici tra le versioni Basic e Plus si differenzia per modelli del frigo, lavello e miscelatore.

Nella versione Basic non è previsto il forno a microonde da incasso.  
E' possibile installare un microonde da appoggio nel pensile del forno (non fornito).

La cucina può essere fornita senza il kit degli elettrodomestici o con parte di questi.

Senza piano cottura e lavello a listino, il top viene fornito non forato (vedi tabella "Misure per incasso elettrodomestici")

### KIT ELETTRODOMESTICI

Versione		Codice Clei	Descrizione	Produttore	Codice Articolo (Produttore)	Capacità	CL.	Dimensioni Elettrodomestici			Prezzo
BASIC	PLUS							L	P	H	
●	●	<b>KBBPIND</b>	PIANO COTTURA INDUZIONE SMEG	Smeg	SI5322B	2 zone induzione	N.D.	300	515	52	541
	●	<b>KBPMIN</b>	FORNO MICROONDE WHIRLPOOL	Whirlpool	AMW 499/IX	22 Lt.	N.D.	595	320	353	595
	●	<b>KBPFRI</b>	FRIGO SMEG	Smeg	UD7122CSP	122 Lt.	A+	597	545	819	858
●		<b>KBFRW913</b>	FRIGO WHIRLPOOL	Whirlpool	ARL392A+	126 Lt.	A+	596	545	815	793
●	●	<b>KBPLV55210</b>	LAVASTOVIGLIE AEG	AEG	55210	6 cop.	A+	550	500	438	1.190
●	●	<b>KBPCAPFIL</b>	CAPPA FILTRANTE WHIRLPOOL*	Whirlpool	WAGELI66 ASX	-	E	524	289	148	255
	●	<b>KBPLAV</b>	LAVELLO IN RESINA COLORE ALLUMINIO SMEG	Smeg	VZ40ALL	-	-	410	500	210	434
●		<b>KBBLAV</b>	LAVELLO IN ACCIAIO SMEG	Smeg	VS34/P3	-	-	420	500	223	195
	●	<b>KBPMIS</b>	MISCELATORE SICILY CROMO	Emmevi	ART.38007CR	-	-	-	-	300	311
●		<b>KBBMIS</b>	MISCELATORE SCHOCK AQUATREND CROMO	Schock	15007800	-	-	-	-	350	212

\* Filtri per cappa inclusi.

N.B.: I produttori non garantiscono il mantenimento in gamma nel tempo trattandosi di elettrodomestici di piccole dimensioni. Pertanto gli elettrodomestici rappresentati in queste pagine sono soggetti a variazioni, e non si garantisce la disponibilità.

### MISURE PER INCASSO ELETTRODOMESTICI

Versione		Descrizione	Produttore	Codice Articolo	Misure dei vani		
BASIC	PLUS				L	P	H
●	●	PIANO COTTURA INDUZIONE SMEG	Smeg	SI5322B	270	490	50
	●	FORNO MICROONDE WHIRLPOOL	Whirlpool	AMW 499/IX	562	354	357
	●	FRIGO SMEG	Smeg	UD7122CSP	825	594	601
●		FRIGO WHIRLPOOL	Whirlpool	ARL392A+	825	594	601
●	●	LAVASTOVIGLIE AEG	AEG	55210	562	450	500
●	●	CAPPA FILTRANTE WHIRLPOOL	Whirlpool	WAGELI66 ASX	496	260	140
	●	LAVELLO IN RESINA COLORE ALLUMINIO SMEG	Smeg	VZ40ALL	390	480	210
●		LAVELLO IN ACCIAIO SMEG	Smeg	VS34/P3	400	480	210
	●	MISCELATORE SICILY CROMO	Emmevi	ART.38007CR	-	-	-
●		MISCELATORE SCHOCK AQUATREND CROMO	Schock	15007800	-	-	-

## KITCHEN BOX - Glossario

Icone per facilitare l'identificazione del kit di elettrodomestici proposto nelle varie configurazioni della Kitchen Box.

microonde



lavastoviglie



scolapiatti



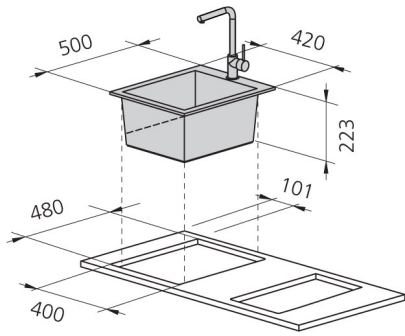
cappa



frigo



# KITCHEN BOX - Schemi tecnici dei vani per incasso elettrodomestici di serie

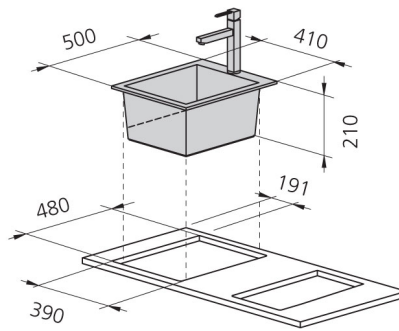


## LAVELLO:

- *Versione Basic:*  
cod. art. VS34/P3, fin. acciaio, Smeg

## MISCELATORE:

- *Versione Basic:*  
mod. Aquatrend, fin. cromato, Schock

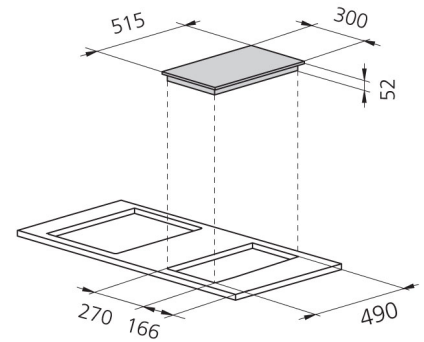


## LAVELLO:

- *Versione Plus:*  
cod. art. VZ40ALL, fin. resina alluminio, Smeg

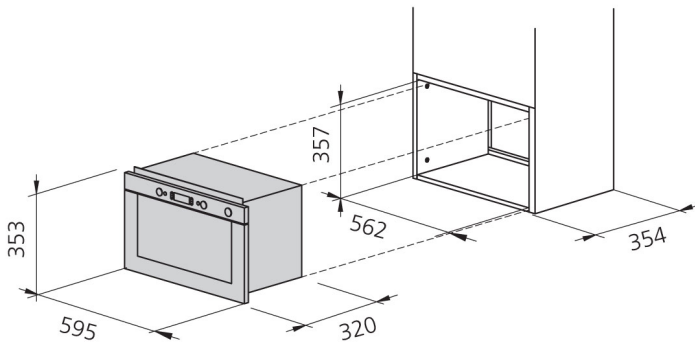
## MISCELATORE:

- *Versione Plus:*  
mod. Sicily, fin. cromato, Emmevi



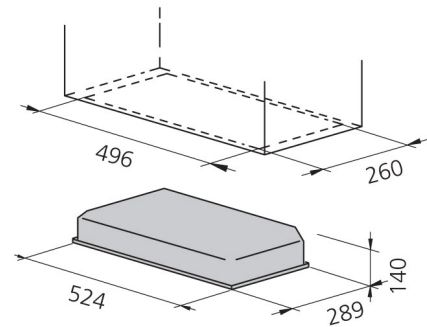
## PIANO COTTURA AD INDUZIONE:

- *Versione Basic e Versione Plus:*  
cod. art. S15322B, Smeg



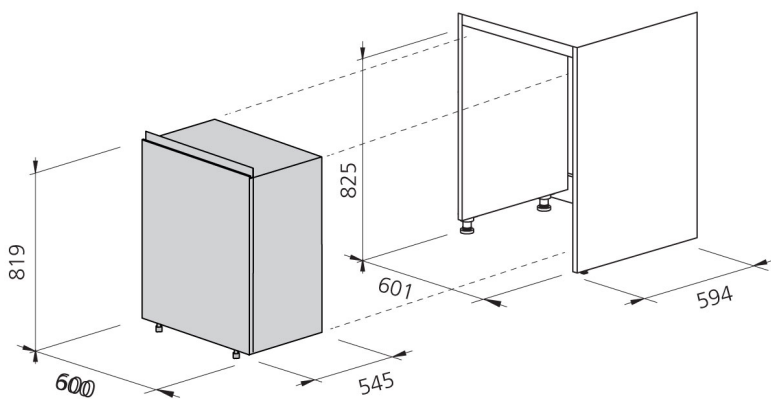
## MICROONDE:

- *Versione Plus:*  
cod. art. AMW 499/IX, lt. 22, Whirlpool



## CAPPA FILTRANTE:

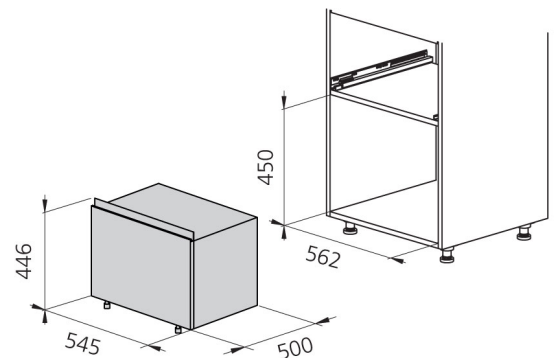
- *Versione Plus e Basic:*  
cod. art. WAGELI66 ASX, Whirlpool



## FRIGO:

- *Versione Basic:*  
cod. art. ARL392A+, frigo + celletta,  
126 lt, Whirlpool, con cerniera  
autoportante

- *Versione Plus:*  
cod. art. UD7122CSP, 122 lt, Smeg  
con cerniera autoportante



## LAVASTOVIGLIE:

- *Versione Basic e Versione Plus*  
cod. art. 55210, 6 coperti, AEG



Verificare che siano eseguite le istruzioni di incasso indicate nel libretto di istruzioni dell'elettrodomestico.

# KITCHEN BOX - Versione Basic - Predisposizione impianti elettrico ed idraulico

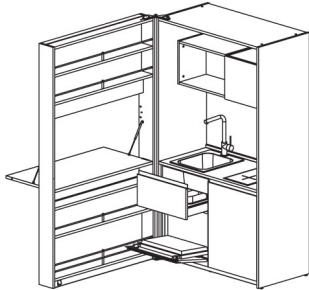
Posizioni attacchi, scarichi e prese elettriche nella configurazione completa di tutti gli elettrodomestici: cappa - microonde da appoggio (non fornito) - lavello con miscelatore - piano cottura - lavastoviglie - frigo.

## AVVERTENZE:

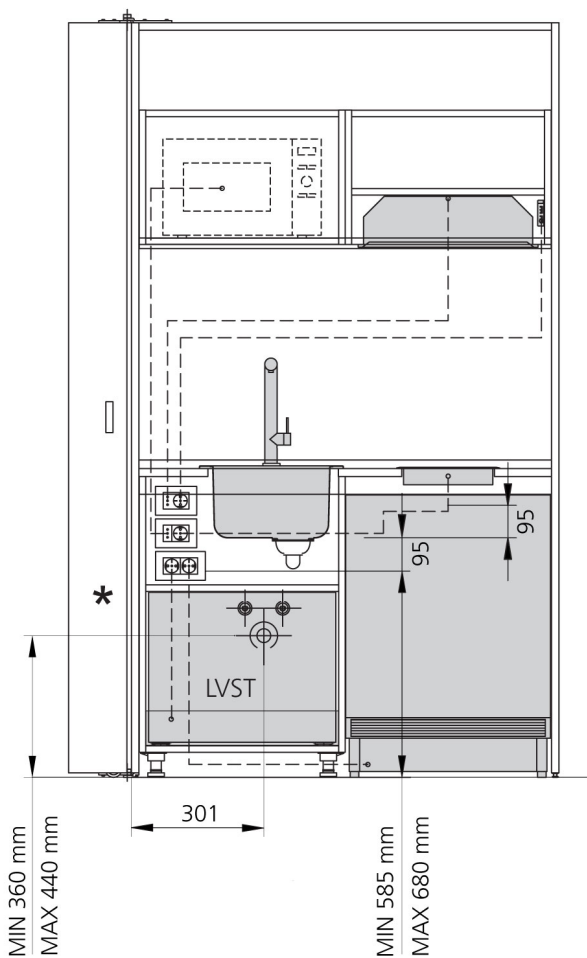
La posizione degli attacchi e scarichi del lavello nella versione Basic è diversa da quella della Plus.

Per cucine con dispositivo che disattiva l'alimentazione del piano cottura e del microonde fare riferimento agli schemi impianto elettrico ed idraulico pag 364.

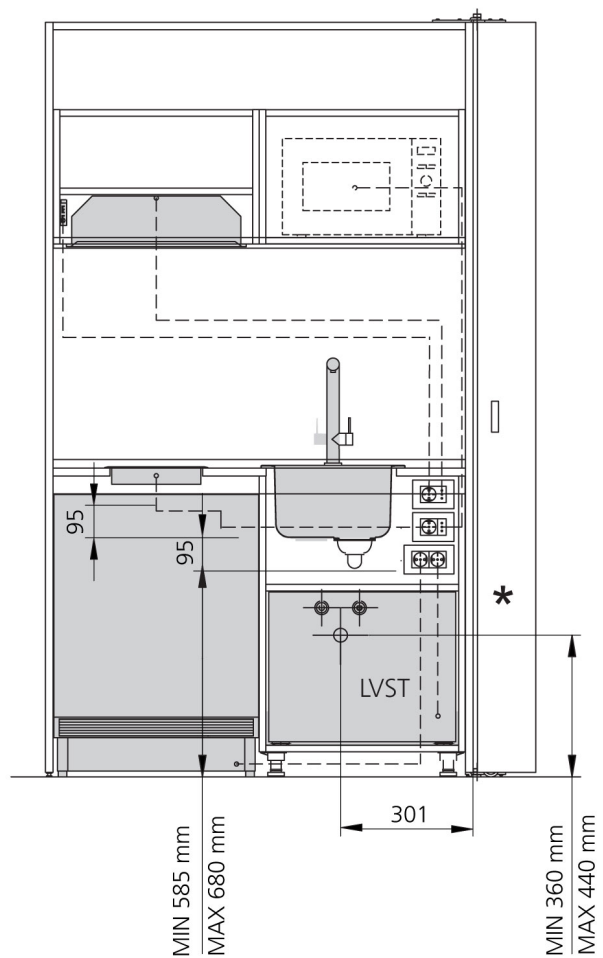
### Esempio di predisposizione impianti versione Basic (configurazione KBB03CS)



#### Predisposizione per versione con anta attrezzata sx



#### Predisposizione per versione con anta attrezzata dx



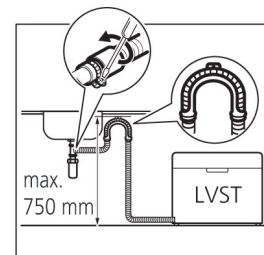
#### LEGENDA SIMBOLI

- presa corrente  
2 x 16A + 10A
- presa corrente  
2 x 16A
- presa acqua calda/fredda
- scarico acqua

N.B.:

- \* con lavastoviglie H. mm 446

#### DETTAGLIO LAVASTOVIGLIE



L'installazione degli impianti elettrici e idraulici devono essere effettuate da personale qualificato.

# KITCHEN BOX - Versione Plus - Predisposizione impianti elettrico ed idraulico

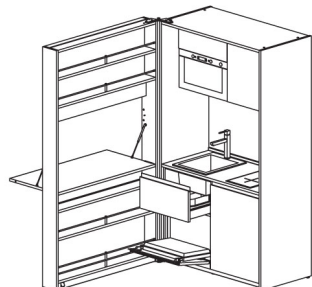
Posizioni attacchi, scarichi e prese elettriche nella configurazione completa di tutti gli elettrodomestici: cappa - microonde - lavello con miscelatore - piano cottura - lavastoviglie - frigo.

## AVVERTENZE:

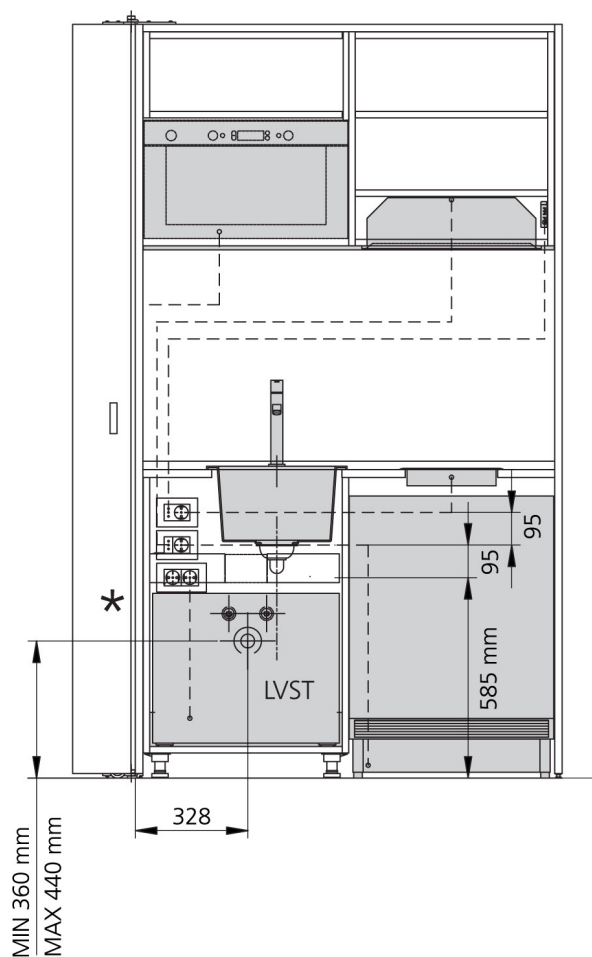
La posizione degli attacchi e scarichi del lavello nella versione Basic è diversa da quella della Plus.

Per cucine con dispositivo che disattiva l'alimentazione del piano cottura e del microonde fare riferimento agli schemi impianto elettrico ed idraulico pag 365.

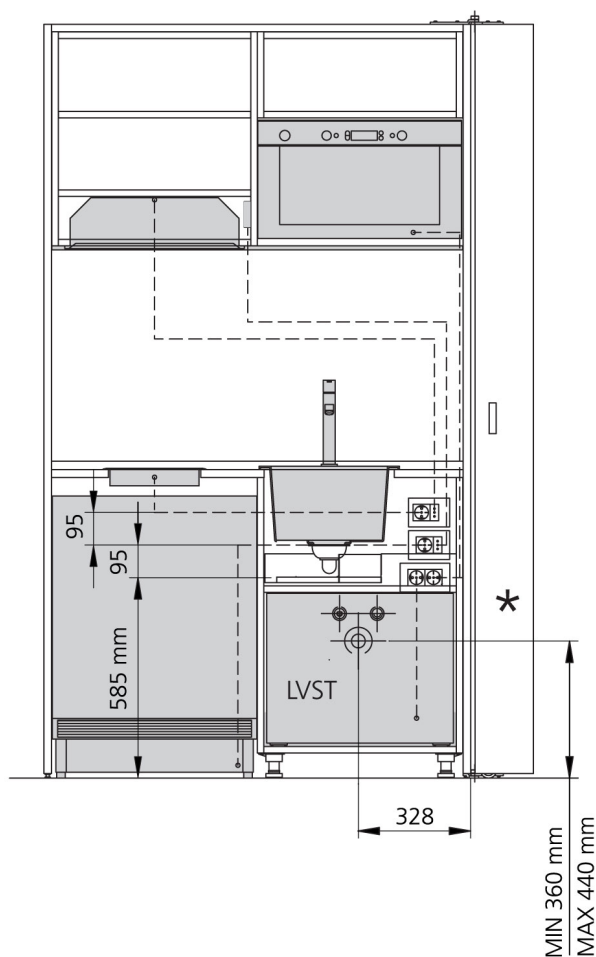
### Esempio di predisposizione impianti versione Plus (configurazione KBP04BS)



#### Predisposizione per versione con anta attrezzata sx



#### Predisposizione per versione con anta attrezzata dx



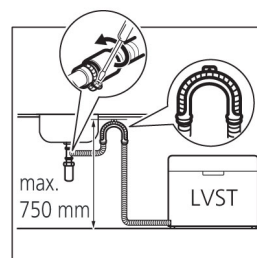
#### LEGENDA SIMBOLI

- presa corrente  
2 x 16A + 10A
- presa corrente  
2 x 16A
- presa acqua calda/fredda
- scarico acqua

N.B.:

\* con lavastoviglie H. mm 446

#### DETTAGLIO LAVASTOVIGLIE



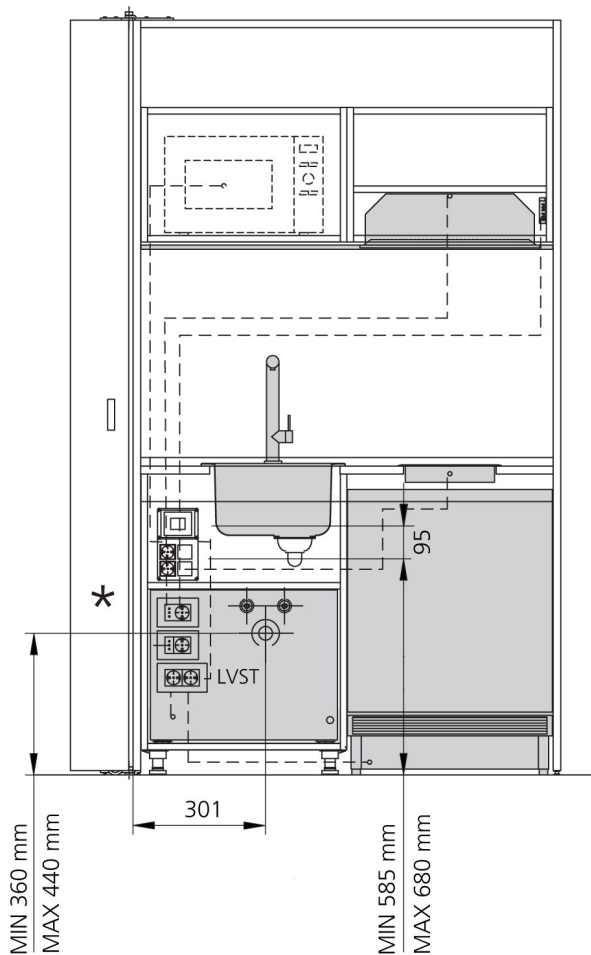
L'installazione degli impianti elettrici e idraulici devono essere effettuate da personale qualificato.

# KITCHEN BOX - Versione Basic - Dispositivo di disattivazione piano cottura e microonde

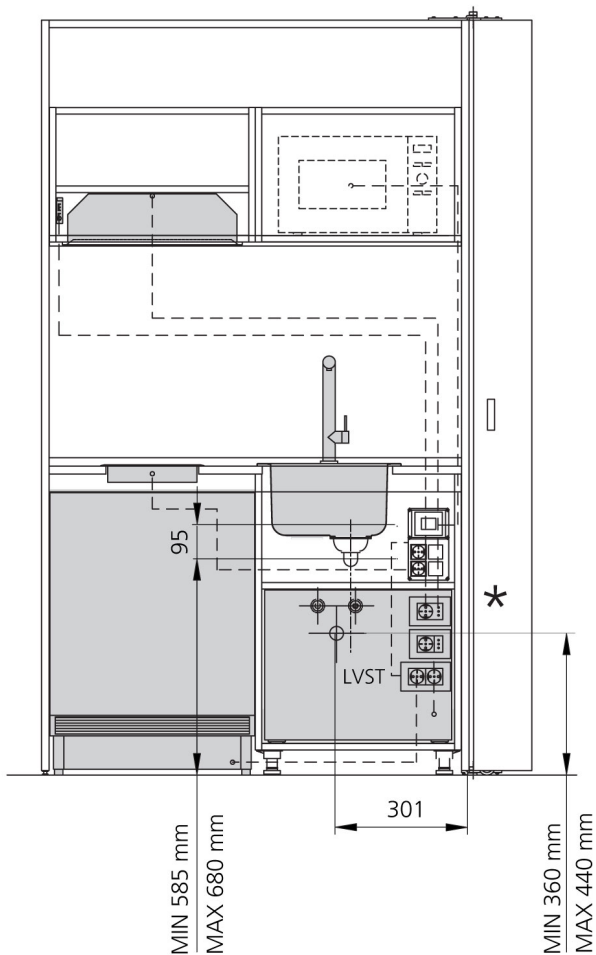
La cucina è predisposta per l'inserimento di un dispositivo accessorio che disattiva l'alimentazione di piano cottura e microonde quando questa è chiusa. Con l'apertura dell'anta attrezzata girevole l'alimentazione si riattiva.

Dispositivo conforme alle norme CEI, EN 61439 - parte 1 e 2, e alla normativa CE 2006/95/CE. **CE**

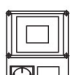

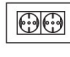


Predisposizione per versione con anta attrezzata sx



Predisposizione per versione con anta attrezzata dx



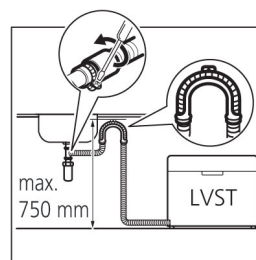
## LEGENDA SIMBOLI

-  dispositivo di disattivazione piano cottura e microonde
-  presa corrente 2 x 16A + 10A
-  presa corrente 2 x 16A
-  presa acqua calda/fredda
-  scarico acqua

N.B.:

- \* con lavastoviglie H. mm 446

## DETTAGLIO LAVASTOVIGLIE



L'installazione degli impianti elettrici e idraulici devono essere effettuate da personale qualificato.