

KITCHEN BOX - Versione Basic - configurazioni a schema fisso

Cucina a scomparsa con monoblocco e anta girevole attrezzata a dispensa con apertura libro. Configurazioni a schema fisso a più varianti.

AVVERTENZE:

- Specificare sempre l'apertura dell'anta attrezzata (dx-sx)
- Maggiorazione per dispositivo di disattivazione dell'alimentazione del piano cottura e microonde (modalità stand-by)

KBINTEU

cod. **KBB01AMD - KBB01AMS**

Composizione:

- Base sottolavello con anta
- Base anta frigo
- Pensile anta con scolapiatti
- Pensile anta per cappa filtrante

Elettrodomestici:

- Lavello acciaio
- Miscelatore
- Piano cottura induzione
- Frigo
- Cappa filtrante

KBBLAV
KBBMIS
KBBPIND
KBBFRIG
KBPCAP

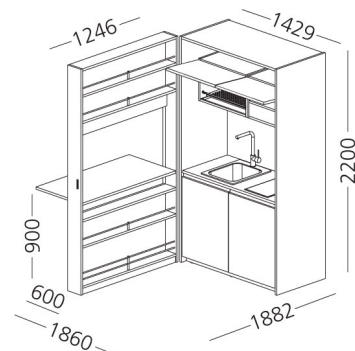
Accessori esclusi



Finitura melaminico Bianco con frontali
anta attrezzata laccati (opzione A) - Top Fenix

Finitura melaminico bianco con frontali
e fianchi esterni struttura laccati (opzione B) - Top Fenix

Kit elettrodomestici



cod. **KBB01BMD - KBB01BMS**

Composizione:

- Base sottolavello con anta
- Base anta frigo
- Pensile anta
- Pensile anta per cappa filtrante

Elettrodomestici:

- Lavello acciaio
- Miscelatore
- Piano cottura induzione
- Frigo
- Cappa filtrante

KBBLAV
KBBMIS
KBBPIND
KBBFRIG
KBPCAP

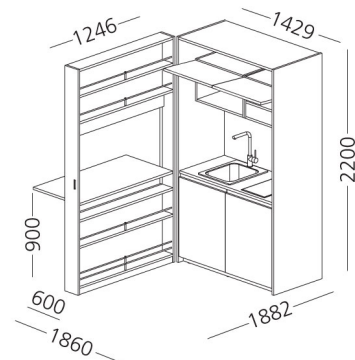
Accessori esclusi



Finitura melaminico Bianco con frontali
anta attrezzata laccati (opzione A) - Top Fenix

Finitura melaminico bianco con frontali
e fianchi esterni struttura laccati (opzione B) - Top Fenix

Kit elettrodomestici



cod. **KBB01CMD - KBB01CMS**

Composizione:

- Base sottolavello con anta
- Base anta frigo
- Pensile anta
- Pensile giorno

Elettrodomestici:

- Lavello acciaio
- Miscelatore
- Piano cottura induzione
- Frigo

KBBLAV
KBBMIS
KBBPIND
KBBFRIG

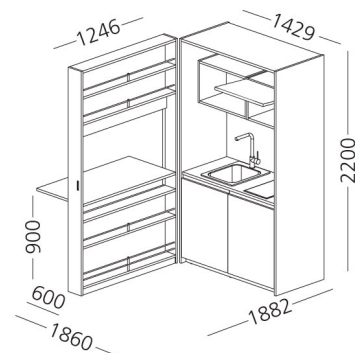
Accessori esclusi



Finitura melaminico Bianco con frontali
anta attrezzata laccati (opzione A) - Top Fenix

Finitura melaminico bianco con frontali
e fianchi esterni struttura laccati (opzione B) - Top Fenix

Kit elettrodomestici



KITCHEN BOX - Versione Basic - configurazioni a schema fisso

Cucina a scomparsa con monoblocco e anta girevole attrezzata a dispensa con apertura libro. Configurazioni a schema fisso a più varianti.

AVVERTENZE:

- Specificare sempre l'apertura dell'anta attrezzata (dx-sx)
- Maggiorazione per dispositivo di disattivazione dell'alimentazione del piano cottura e microonde (modalità stand-by)

KBINTEU

cod. **KBB01DMD - KBB01DMS**

Composizione:

- Base sottolavello con anta
- Base anta frigo
- Pensile anta con scolapiatti
- Pensile giorno

Elettrodomestici:

- Lavello acciaio
- Miscelatore
- Piano cottura induzione
- Frigo

KBBLAV
KBBMIS
KBBPIND
KBBFRIG

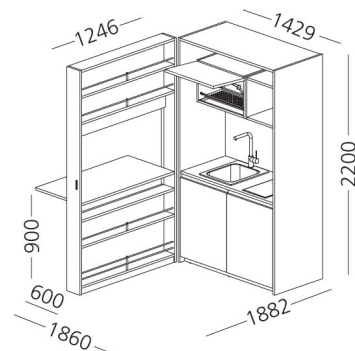
Accessori esclusi



Finitura melaminico Bianco con frontali
anta attrezzata laccati (opzione A) - Top Fenix

Finitura melaminico bianco con frontali
e fianchi esterni struttura laccati (opzione B) - Top Fenix

Kit elettrodomestici



cod. **KBB01EMD - KBB01EMS**

Composizione:

- Base sottolavello con anta
- Base anta frigo
- Pensile anta con scolapiatti
- Pensile anta

Elettrodomestici:

- Lavello acciaio
- Miscelatore
- Piano cottura induzione
- Frigo

KBBLAV
KBBMIS
KBBPIND
KBBFRIG

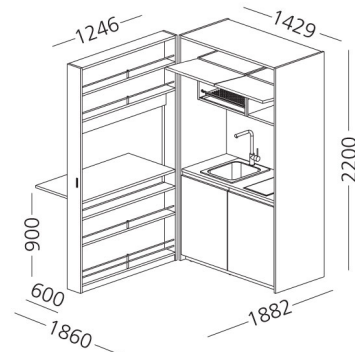
Accessori esclusi



Finitura melaminico Bianco con frontali
anta attrezzata laccati (opzione A) - Top Fenix

Finitura melaminico bianco con frontali
e fianchi esterni struttura laccati (opzione B) - Top Fenix

Kit elettrodomestici



cod. **KBB02AMD - KBB02AMS**

Composizione:

- Base sottolavello con anta
- Base 3 cassetti
- Pensile anta con scolapiatti
- Pensile anta per cappa filtrante

Elettrodomestici:

- Lavello acciaio
- Miscelatore
- Piano cottura induzione
- Cappa filtrante

KBBLAV
KBBMIS
KBBPIND
KBPCAP

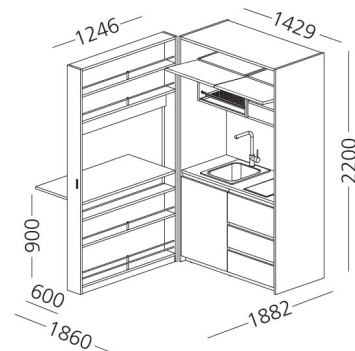
Accessori esclusi



Finitura melaminico Bianco con frontali
anta attrezzata laccati (opzione A) - Top Fenix

Finitura melaminico bianco con frontali
e fianchi esterni struttura laccati (opzione B) - Top Fenix

Kit elettrodomestici



KITCHEN BOX - Versione Basic - configurazioni a schema fisso

Cucina a scomparsa con monoblocco e anta girevole attrezzata a dispensa con apertura libro. Configurazioni a schema fisso a più varianti.

AVVERTENZE:

- Specificare sempre l'apertura dell'anta attrezzata (dx-sx)
- Maggiorazione per dispositivo di disattivazione dell'alimentazione del piano cottura e microonde (modalità stand-by)

KBINTEU

cod. **KBB02BMD - KBB02BMS**

Composizione:

- Base sottolavello con anta
- Base 3 cassetti
- Pensile anta
- Pensile anta per cappa

Elettrodomestici:

- Lavello acciaio
- Miscelatore
- Piano cottura induzione
- Cappa filtrante

KBBLAV
KBBMIS
KBBPIND
KBPCAP

Accessori esclusi

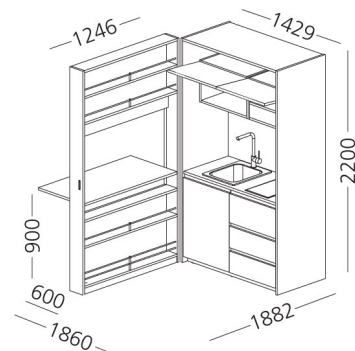


Finitura melaminico Bianco con frontali
anta attrezzata laccati (opzione A) - Top Fenix

Finitura melaminico bianco con frontali
e fianchi esterni struttura laccati (opzione B) - Top Fenix

Kit elettrodomestici

TOTALE COMPOSIZIONE CON ELETTRODOMESTICI



cod. **KBB02CMD - KBB02CMS**

Composizione:

- Base sottolavello con anta
- Base 3 cassetti
- Pensile anta
- Pensile giorno

Elettrodomestici:

- Lavello acciaio
- Miscelatore
- Piano cottura induzione

KBBLAV
KBBMIS
KBBPIND

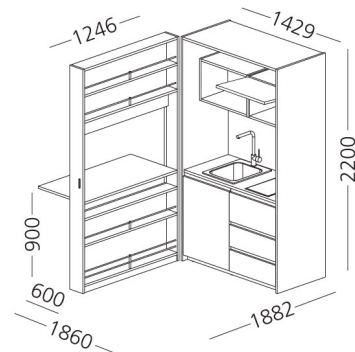
Accessori esclusi

Finitura melaminico Bianco con frontali
anta attrezzata laccati (opzione A) - Top Fenix

Finitura melaminico bianco con frontali
e fianchi esterni struttura laccati (opzione B) - Top Fenix

Kit elettrodomestici

TOTALE COMPOSIZIONE CON ELETTRODOMESTICI



cod. **KBB02DMD - KBB02DMS**

Composizione:

- Base sottolavello con anta
- Base 3 cassetti
- Pensile anta con scolapiatti
- Pensile giorno

Elettrodomestici:

- Lavello acciaio
- Miscelatore
- Piano cottura induzione

KBBLAV
KBBMIS
KBBPIND

Accessori esclusi

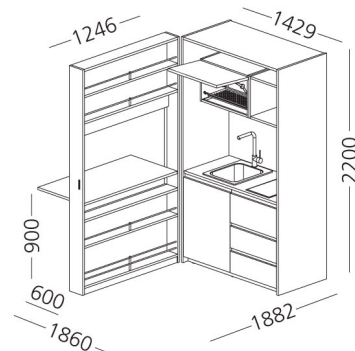


Finitura melaminico Bianco con frontali
anta attrezzata laccati (opzione A) - Top Fenix

Finitura melaminico bianco con frontali
e fianchi esterni struttura laccati (opzione B) - Top Fenix

Kit elettrodomestici

TOTALE COMPOSIZIONE CON ELETTRODOMESTICI



KITCHEN BOX - Versione Basic - configurazioni a schema fisso

Cucina a scomparsa con monoblocco e anta girevole attrezzata a dispensa con apertura libro. Configurazioni a schema fisso a più varianti.

AVVERTENZE:

- Specificare sempre l'apertura dell'anta attrezzata (dx-sx)
- Maggiorazione per dispositivo di disattivazione dell'alimentazione del piano cottura e microonde (modalità stand-by)

KBINTEU

cod. **KBB02EMD - KBB02EMS**

Composizione:

- Base sottolavello con anta
- Base 3 cassetti
- Pensile anta con scolapiatti
- Pensile anta

Elettrodomestici:

- Lavello acciaio
- Miscelatore
- Piano cottura induzione

KBBLAV
KBBMIS
KBPPIND

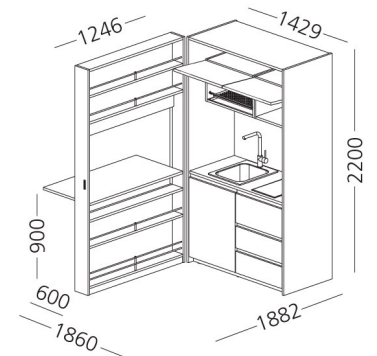
Accessori esclusi



Finitura melaminico Bianco con frontali
anta attrezzata laccati (opzione A) - Top Fenix

Finitura melaminico bianco con frontali
e fianchi esterni struttura laccati (opzione B) - Top Fenix

Kit elettrodomestici



cod. **KBB03AMD - KBB03AMS**

Composizione:

- Base sottolavello con cassetto + front. lavastoviglie
- Base anta frigo
- Pensile anta con scolapiatti
- Pensile anta per cappa filtrante

Elettrodomestici:

- Lavello acciaio
- Miscelatore
- Piano cottura induzione
- Frigo
- Lavastoviglie
- Cappa filtrante

KBBLAV
KBBMIS
KBPPIND
KBFFRIG
KBPLVS
KBPCAP

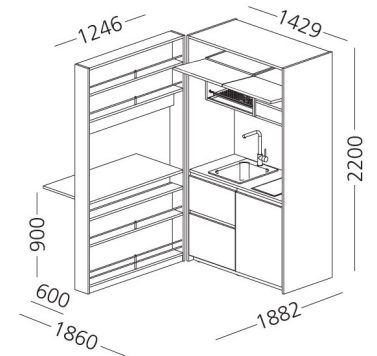
Accessori esclusi



Finitura melaminico Bianco con frontali
anta attrezzata laccati (opzione A) - Top Fenix

Finitura melaminico bianco con frontali
e fianchi esterni struttura laccati (opzione B) - Top Fenix

Kit elettrodomestici



cod. **KBB03BMD - KBB03BMS**

Composizione:

- Base sottolavello con cassetto + front. lavastoviglie
- Base anta frigo
- Pensile anta
- Pensile anta per cappa filtrante

Elettrodomestici:

- Lavello acciaio
- Miscelatore
- Piano cottura induzione
- Frigo
- Lavastoviglie
- Cappa filtrante

KBBLAV
KBBMIS
KBPPIND
KBFFRIG
KBPLVS
KBPCAP

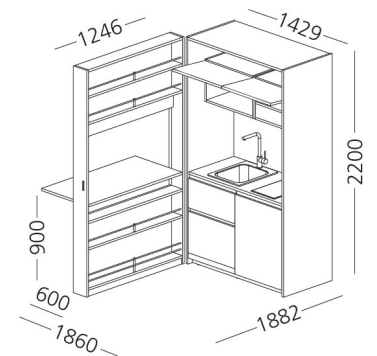
Accessori esclusi



Finitura melaminico Bianco con frontali
anta attrezzata laccati (opzione A) - Top Fenix

Finitura melaminico bianco con frontali
e fianchi esterni struttura laccati (opzione B) - Top Fenix

Kit elettrodomestici



KITCHEN BOX - Versione Basic - configurazioni a schema fisso

Cucina a scomparsa con monoblocco e anta girevole attrezzata a dispensa con apertura libro. Configurazioni a schema fisso a più varianti.

AVVERTENZE:

- Specificare sempre l'apertura dell'anta attrezzata (dx-sx)
- Maggiorazione per dispositivo di disattivazione dell'alimentazione del piano cottura e microonde (modalità stand-by)

KBINTEU

cod. **KBB03CMD - KBB03CMS**

Composizione:

- Base sottolavello con cassetto + front. lavastoviglie
- Base anta frigo
- Pensile anta
- Pensile giorno

Elettrodomestici:

- Lavello acciaio
- Miscelatore
- Piano cottura induzione
- Frigo
- Lavastoviglie

KBBLAV
KBBMIS
KBBPIND
KBBFRIG
KBPLVS

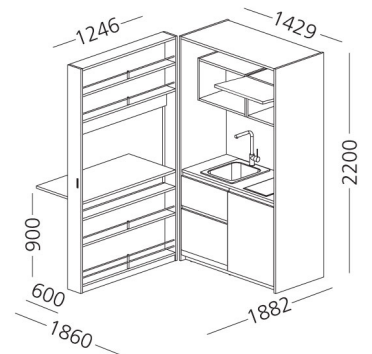
Accessori esclusi



Finitura melaminico Bianco con frontali
anta attrezzata laccati (opzione A) - Top Fenix

Finitura melaminico bianco con frontali
e fianchi esterni struttura laccati (opzione B) - Top Fenix

Kit elettrodomestici



cod. **KBB03DMD - KBB03DMS**

Composizione:

- Base sottolavello con cassetto + front. lavastoviglie
- Base anta frigo
- Pensile anta con scolapiatti
- Pensile giorno

Elettrodomestici:

- Lavello acciaio
- Miscelatore
- Piano cottura induzione
- Frigo
- Lavastoviglie

KBBLAV
KBBMIS
KBBPIND
KBBFRIG
KBPLVS

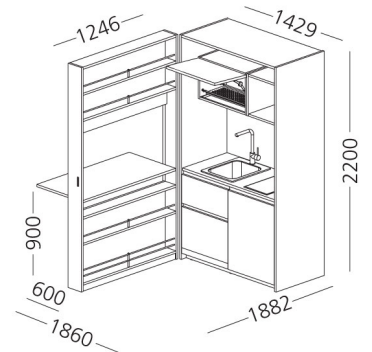
Accessori esclusi



Finitura melaminico Bianco con frontali
anta attrezzata laccati (opzione A) - Top Fenix

Finitura melaminico bianco con frontali
e fianchi esterni struttura laccati (opzione B) - Top Fenix

Kit elettrodomestici



cod. **KBB03EMD - KBB03EMS**

Composizione:

- Base sottolavello con cassetto + front. lavastoviglie
- Base anta frigo
- Pensile anta con scolapiatti
- Pensile anta

Elettrodomestici:

- Lavello acciaio
- Miscelatore
- Piano cottura induzione
- Frigo
- Lavastoviglie

KBBLAV
KBBMIS
KBBPIND
KBBFRIG
KBPLVS

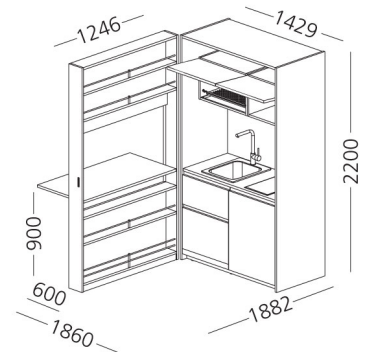
Accessori esclusi



Finitura melaminico Bianco con frontali
anta attrezzata laccati (opzione A) - Top Fenix

Finitura melaminico bianco con frontali
e fianchi esterni struttura laccati (opzione B) - Top Fenix

Kit elettrodomestici



KITCHEN BOX - Versione Plus - configurazioni a schema fisso

Cucina a scomparsa con monoblocco e anta girevole attrezzata a dispensa con apertura libro. Configurazioni a schema fisso a più varianti.

AVVERTENZE:

- Specificare sempre l'apertura dell'anta attrezzata (dx-sx)
- Maggiorazione per dispositivo di disattivazione dell'alimentazione del piano cottura e microonde (modalità stand-by)

KBINTEU

cod. **KBPO1AMD - KBPO1AMS**

Composizione:

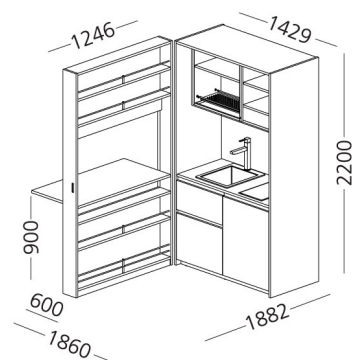
- Base sottolavello con cassetto + cestone
- Base anta frigo
- Pensile anta con scolapiatti
- Pensile anta per cappa filtrante

Elettrodomestici:

- Lavello resina
- Miscelatore
- Piano cottura induzione
- Frigo
- Cappa filtrante

KBPLAV
KBPMIS
KBBPIND
KBPFRIG
KBPCAP

Accessori esclusi



Finitura melaminico Bianco con frontali, fianchi esterni e frontali basi e pensili laccati - Top Fenix

Kit elettrodomestici

cod. **KBPO1BMD - KBPO1BMS**

Composizione:

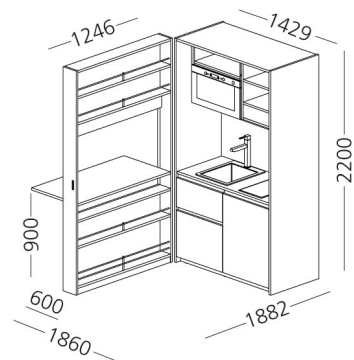
- Base sottolavello con cassetto + cestone
- Base anta frigo
- Pensile anta per microonde
- Pensile anta per cappa filtrante

Elettrodomestici:

- Lavello resina
- Miscelatore
- Piano cottura induzione
- Frigo
- Cappa filtrante
- Forno microonde da incasso

KBPLAV
KBPMIS
KBBPIND
KBPFRIG
KBPCAP
KBPMIN

Accessori esclusi



Finitura melaminico Bianco con frontali, fianchi esterni e frontali basi e pensili laccati - Top Fenix

Kit elettrodomestici

cod. **KBPO1CMD - KBPO1CMS**

Composizione:

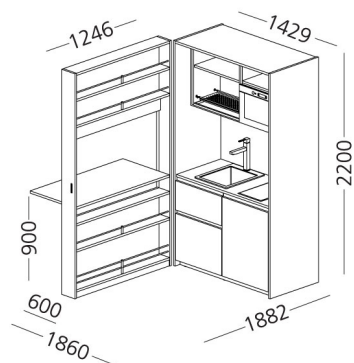
- Base sottolavello con cassetto + cestone
- Base anta frigo
- Pensile anta per microonde
- Pensile anta per scolapiatti

Elettrodomestici:

- Lavello resina
- Miscelatore
- Piano cottura induzione
- Frigo
- Forno microonde da incasso

KBPLAV
KBPMIS
KBBPIND
KBPFRIG
KBPMIN

Accessori esclusi



Finitura melaminico bianco con frontali, fianchi esterni e frontali basi e pensili laccati - Top Fenix

Kit elettrodomestici

N.B.: - pensili raffigurati senza ante
- pensile con microonde e anta superiore

KITCHEN BOX - Versione Plus - configurazioni a schema fisso

Cucina a scomparsa con monoblocco e anta girevole attrezzata a dispensa con apertura libro. Configurazioni a schema fisso a più varianti.

AVVERTENZE:

- Specificare sempre l'apertura dell'anta attrezzata (dx-sx)
- Maggiorazione per dispositivo di disattivazione dell'alimentazione del piano cottura e microonde (modalità stand-by)

KBINTEU

cod. **KBPO2AMD - KBPO2AMS**

Composizione:

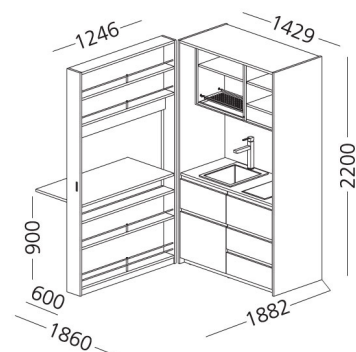
- Base sottolavello con cassetto + cestone
- Base 3 cassetti
- Pensile anta con scolapiatti
- Pensile anta per cappa filtrante

Elettrodomestici:

- Lavello resina
- Miscelatore
- Piano cottura induzione
- Cappa filtrante

KBPLAV
KBPMIS
KBBPIND
KBPCAP

Accessori esclusi



Finitura melaminico Bianco con frontali, fianchi esterni e frontali basi e pensili laccati - Top Fenix

Kit elettrodomestici

cod. **KBPO2BMD - KBPO2BMS**

Composizione:

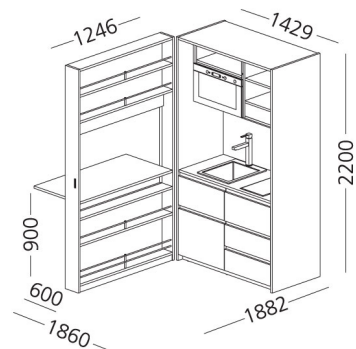
- Base sottolavello con cassetto + cestone
- Base 3 cassetti
- Pensile anta per microonde
- Pensile anta per cappa filtrante

Elettrodomestici:

- Lavello resina
- Miscelatore
- Piano cottura induzione
- Cappa filtrante
- Forno microonde da incasso

KBPLAV
KBPMIS
KBBPIND
KBPCAP
KBPMIN

Accessori esclusi



Finitura melaminico Bianco con frontali, fianchi esterni e frontali basi e pensili laccati - Top Fenix

Kit elettrodomestici

cod. **KBPO2CMD - KBPO2CMS**

Composizione:

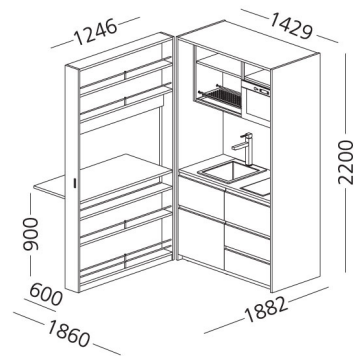
- Base sottolavello con cassetto + cestone
- Base 3 cassetti
- Pensile anta per microonde
- Pensile anta con scolapiatti

Elettrodomestici:

- Lavello resina
- Miscelatore
- Piano cottura induzione
- Forno microonde da incasso

KBPLAV
KBPMIS
KBBPIND
KBPMIN

Accessori esclusi



Finitura melaminico bianco con frontali, fianchi esterni e frontali basi e pensili laccati - Top Fenix

Kit elettrodomestici

N.B.: - pensili raffigurati senza ante
- pensile con microonde e anta superiore

KITCHEN BOX - Versione Plus - configurazioni a schema fisso

Cucina a scomparsa con monoblocco e anta girevole attrezzata a dispensa con apertura libro. Configurazioni a schema fisso a più varianti.

AVVERTENZE:

- Specificare sempre l'apertura dell'anta attrezzata (dx-sx)
- Maggiorazione per dispositivo di disattivazione dell'alimentazione del piano cottura e microonde (modalità stand-by)

KBINTEU

cod. **KBPO3AMD - KBPO3AMS**

Composizione:

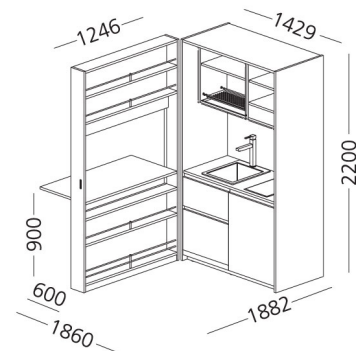
- Base sottolavello con cassetto + front. lavastov.
- Base anta frigo
- Pensile anta per cappa filtrante
- Pensile anta con scolapiatti

Elettrodomestici:

- Lavello resina
- Miscelatore
- Piano cottura induzione
- Lavastoviglie
- Frigo
- Cappa filtrante

KBPLAV
KBPMIS
KBPPIND
KBPLVS
KBPFRIG
KBPCAP

Accessori esclusi



Finitura melaminico Bianco con frontali, fianchi esterni e frontali basi e pensili laccati - Top Fenix

Kit elettrodomestici

cod. **KBPO3BMD - KBPO3BMS**

Composizione:

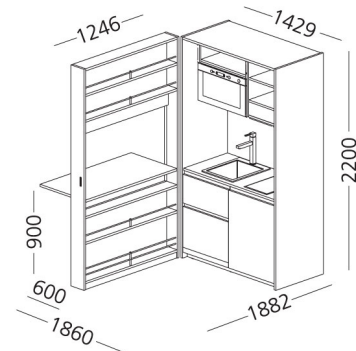
- Base sottolavello con cassetto + front. lavastov.
- Base anta frigo
- Pensile anta per cappa filtrante
- Pensile anta per microonde

Elettrodomestici:

- Lavello resina
- Miscelatore
- Piano cottura induzione
- Frigo
- Lavastoviglie
- Cappa filtrante
- Forno microonde da incasso

KBPLAV
KBPMIS
KBPPIND
KBPFRIG
KBPLVS
KBPCAP
KBPMIN

Accessori esclusi



Finitura melaminico Bianco con frontali, fianchi esterni e frontali basi e pensili laccati - Top Fenix

Kit elettrodomestici

cod. **KBPO3CMD - KBPO3CMS**

Composizione:

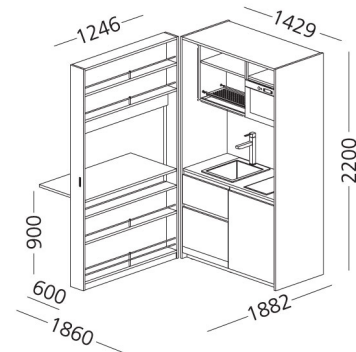
- Base sottolavello con cassetto + front. lavastov.
- Base anta frigo
- Pensile anta con scolapiatti
- Pensile anta per microonde

Elettrodomestici:

- Lavello resina
- Miscelatore
- Piano cottura induzione
- Frigo
- Lavastoviglie
- Forno microonde da incasso

KBPLAV
KBPMIS
KBPPIND
KBPFRIG
KBPLVS
KBPMIN

Accessori esclusi



Finitura melaminico bianco con frontali, fianchi esterni e frontali basi e pensili laccati - Top Fenix

Kit elettrodomestici

N.B.: - pensili raffigurati senza ante
- pensile con microonde e anta superiore

KITCHEN BOX - Versione Plus - configurazioni a schema fisso

Cucina a scomparsa con monoblocco e anta girevole attrezzata a dispensa con apertura libro. Configurazioni a schema fisso a più varianti.

AVVERTENZE:

- Specificare sempre l'apertura dell'anta attrezzata (dx-sx)
- Maggiorazione per dispositivo di disattivazione dell'alimentazione del piano cottura e microonde (modalità stand-by)

KBINTEU €

cod. **KBPO4AMD - KBPO4AMS**

Composizione:

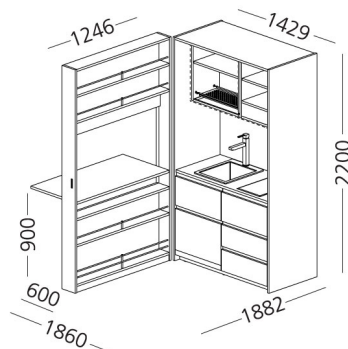
- Base sottolavello con cassetto + front. lavastov.
- Base 3 cassetti
- Pensile anta con scolapiatti
- Pensile anta per cappa filtrante

Elettrodomestici:

- Lavello resina
- Miscelatore
- Piano cottura induzione
- Lavastoviglie
- Cappa filtrante

KBPLAV
KBPLAV
KBBPIND
KBPLVS
KBPCAP

Accessori esclusi



Finitura melaminico Bianco con frontali anta attrezzata, laccato - Top Fenix

Kit elettrodomestici

cod. **KBPO4BMD - KBPO4BMS**

Composizione:

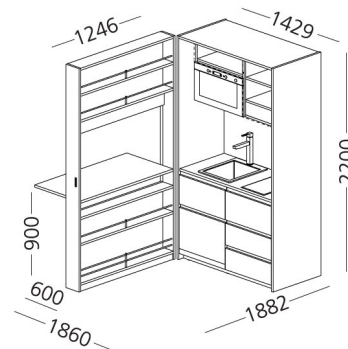
- Base sottolavello con cassetto + front. lavastov.
- Base 3 cassetti
- Pensile anta per microonde
- Pensile anta per cappa filtrante

Elettrodomestici:

- Lavello resina
- Miscelatore
- Piano cottura induzione
- Lavastoviglie
- Cappa filtrante
- Forno microonde da incasso

KBPLAV
KBPMIS
KBBPIND
KBPLVS
KBPCAP
KBPMIN

Accessori esclusi



Finitura melaminico Bianco con frontali, fianchi esterni e frontali basi e pensili laccati - Top Fenix

Kit elettrodomestici

cod. **KBPO4CMD - KBPO4CMS**

Composizione:

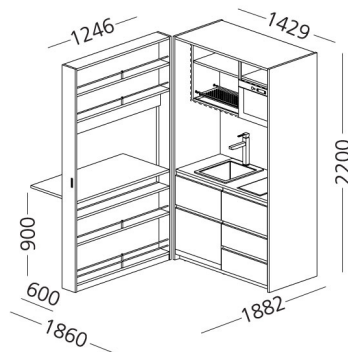
- Base sottolavello con cassetto + front. lavastov.
- Base 3 cassetti
- Pensile anta per microonde
- Pensile anta con scolapiatti

Elettrodomestici:

- Lavello resina
- Miscelatore
- Piano cottura induzione
- Lavastoviglie
- Forno microonde da incasso

KBPLAV
KBPMIS
KBBPIND
KBPLVS
KBPMIN

Accessori esclusi



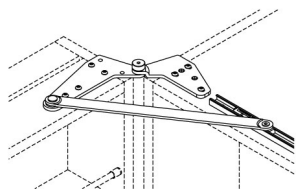
Finitura melaminico bianco con frontali, fianchi esterni e frontali basi e pensili laccati - Top Fenix

Kit elettrodomestici

N.B.: - pensili raffigurati senza ante
- pensile con microonde e anta superiore

KITCHEN BOX - Accessori

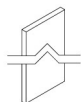
SISTEMA DI BLOCCO DELL'APERTURA DELL'ANTA ATTREZZATA OLTRE I 90°



Codice									
KBBRA90									

FASCIA DI DISTANZIAMENTO

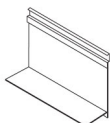
Solo nel caso di accostamento di colonne, H mm 2200, sullo stesso lato di apertura dell'anta girevole, è necessario l'utilizzo di una fascia di distanziamento.



	Melaminico bianco	Mel.rov.sabbia Rovere moro Perla /Tortora	Laccato						
Dimensione: mm L 200 x P 22 x H 2187	KBFTL								

MENSOLA VETRO

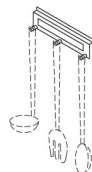
(accessorio sottopensile vincolato alla lampada LED)



Dimensione: mm L 350 x P 118 x H 245	KBACMV								
--------------------------------------	---------------	--	--	--	--	--	--	--	--

PORTA-MESTOLI

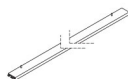
(accessorio sottopensile vincolato alla lampada LED)



Dimensione: mm L 180 x P 40 x H 52	KBACPM								
------------------------------------	---------------	--	--	--	--	--	--	--	--

LAMPADA LED SOTTOPENSILE

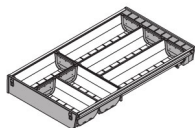
LED 3000°K 21,38 W IP20 75/80 Lm/W EEC A



Dimensione: mm L 1200 x P 40 x H 22	KBLELED								
-------------------------------------	----------------	--	--	--	--	--	--	--	--

SET PORTAPOSATE

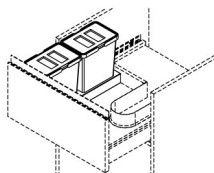
(solo per versione Plus) - inserito nel cassetto sotto lavello (in alternativa set portarifiuti)



Dimensione: mm L 190 x P 480 x H 65	KBACPP								
-------------------------------------	---------------	--	--	--	--	--	--	--	--

SET PORTARIFIUTI

(solo per versione Plus) - 2 pattumiere da 6L/cad per differenziata, vaschette e vassoio in acciaio 10/10 (in alternativa set portaposate)



Dimensione: mm L 140 x P 215 x H 280	KBELEPATT								
--------------------------------------	------------------	--	--	--	--	--	--	--	--

KIT DISATTIVAZIONE PC E FORNO

	KBINTEU								
--	----------------	--	--	--	--	--	--	--	--

FILTRI PER CAPP A

	KBPCAFIL								
--	-----------------	--	--	--	--	--	--	--	--