

INFORMAZIONI TECNICHE GENERALI

Sistema trasformabile a doppia funzione con letti a castello orizzontali a scomparsa con apertura abbattibile e rete a doghe.

Meccanismo di articolazione con molle a gas a vista, fissato alla struttura, con dispositivi che rimangono perfettamente serrati in entrambe le posizioni di utilizzo. Il letto inferiore appoggia su piedini metallici, che fuoriescono dalla rete, nella fase di apertura. Disponibile con contenitore superiore con anta a ribalta (H mm 2200 o senza mm 1943).

I sistemi sono disponibili anche con piano a ribalta con gambe richiudibili (+ Desk).
Possono essere autonomi o integrati con gli elementi componibili dei programmi Living & Young System

Lollipop 90 I Standard (H.1943) e **Lollipop 220 I Standard** (H.2200) con letto a castello dotato di scaletta integrata pieghevole che, nella sua articolazione, diventa anche barriera di protezione e ha funzione di sostegno.

Lollipop 90 R Standard (H.1943) e **Lollipop 220 R Standard** (H.2200) con letto a castello dotato di scaletta autonoma rimovibile e barriera pieghevole in metallo. La scaletta ha anche la funzione di sostegno.

Lollisoft 90 Standard (H.1943) e **Lollisoft 220 Standard** (H.2200) con letto a castello dotato di scaletta autonoma rimovibile, di meccanismo di articolazione inclinabile per facilitare il rifacimento del letto superiore e di barriere pieghevoli con rivestimento tessile posizionate su 3 lati del letto.

Lollisoft 90 Standard CEE (H.1943) e **Lollisoft 220 Standard CEE** (H.2200) con letto a castello e dotato di scaletta autonoma rimovibile, di meccanismo di articolazione inclinabile per facilitare il rifacimento del letto superiore e di barriere pieghevoli con rivestimento tessile posizionate su 3 lati del letto. Il modello è conforme alla certificazione En13453.

- **Struttura** in legno con piedini in nylon regolabili.
- **Rete** con telaio in ferro tubolare rinforzato e doghe in massello di faggio multistrato curvato, fissate al telaio con guarnizioni nylon/gomma.
 - Rete Kg 19
 - Rete con pannello facciata Kg 31
- **Materassi di serie** H. mm 180 singolo letto inferiore mm 850 x 1970 peso kg. 14-16, letto superiore mm 800 x 1970 peso kg. 14-16, solo per il modello Lollisoft CEE il materasso superiore è mm 800 x 1920 x 160 di spessore peso kg 14-16. Versioni molle, memory basic, memory - molle indipendenti, memory, memory 7 zone, memory deluxe. Per maggiori informazioni sui materassi si rimanda alla specifica pagina del listino.
- **Cinghie** ferma materasso in nylon regolabili, con fibbie a sgancio in nylon nero.
- **Carico massimo sollevabile** (compreso materasso, set coperte e cuscini): Kg 50

- Finiture di serie:

Struttura: melaminico bianco e laccato nelle varianti a campionario Cleicoloursystem.
Facciata: melaminico bianco e laccato nelle varianti a campionario Cleicoloursystem.
Schienali: melaminico bianco e laccato nelle varianti a campionario Cleicoloursystem.

N.B.: non sono possibili tagli su misura.

AVVERTENZE: Montaggio e Sicurezza



É OBBLIGATORIO IL FISSAGGIO A PARETE

Il prodotto viene fornito smontato e assistito da specifiche istruzioni di montaggio.

É obbligatorio il fissaggio del prodotto a muri e pareti integri e resistenti mediante 3 punti di fissaggio e appoggiato su pavimenti perfettamente in piano.

Per il montaggio viene fornito un kit di ferramenta ad esclusione dei tasselli di fissaggio, che devono essere stabiliti dall'installatore in base alla tipologia del muro e parete, dove viene installato il prodotto, e che il fabbricante non conosce, al fine di garantirne la sicurezza.

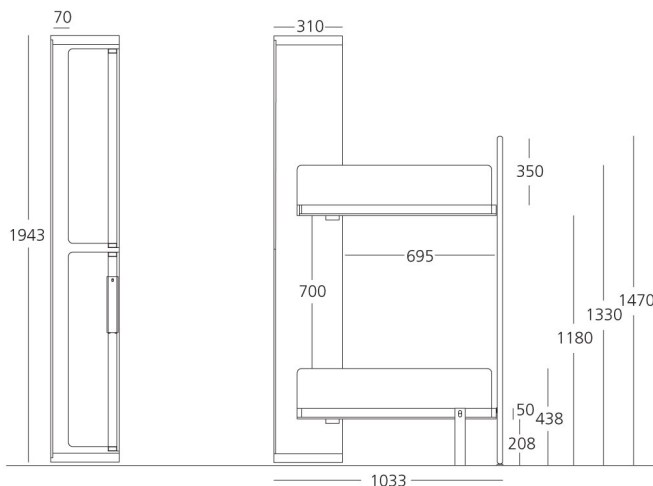
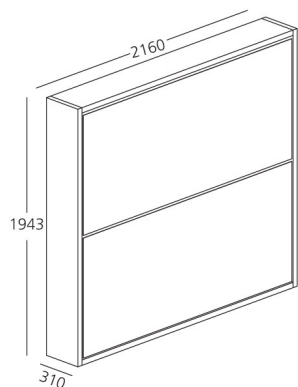
L'installatore ha la responsabilità del montaggio a regola d'arte e del collaudo del prodotto.

Per ulteriori specifiche avvertenze, si rimanda alla pag. 15 del presente listino e al libretto di istruzioni che viene fornito con ogni prodotto all'interno dell'imballo.

Lollipop con scaletta integrata: nella posizione castello è obbligatorio aprire correttamente la scaletta integrata in posizione verticale e fissare la barra di protezione nell'apposito fermo. Lollipop, Lollisoft e Lollisoft CEE con scaletta rimovibile: nella posizione castello è obbligatorio fissare la scaletta rimovibile negli appositi ganci. Le scalette autonome ed integrate hanno anche la funzione di supporto portante.

LOLLIPOP 90

Sezione

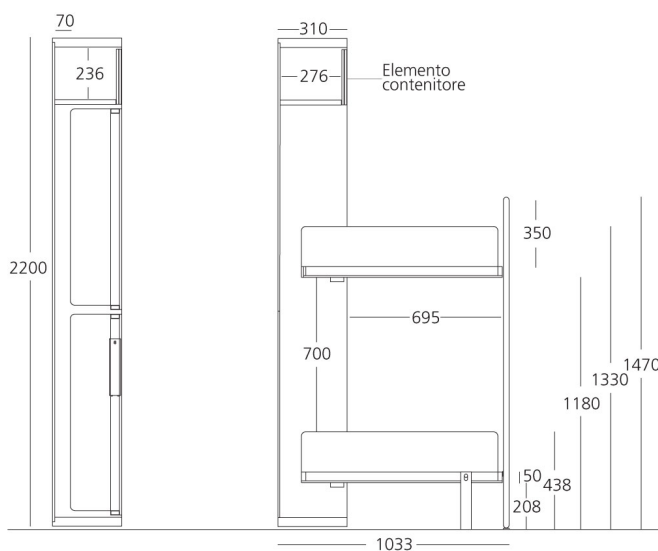
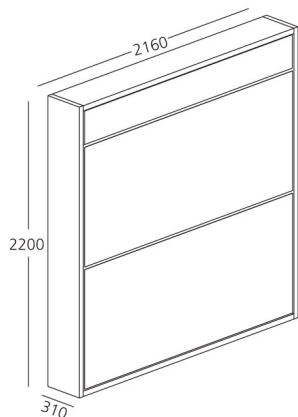


Mobile letto chiuso

Mobile letto aperto

LOLLIPOP 220

Sezione



Mobile letto chiuso

Mobile letto aperto

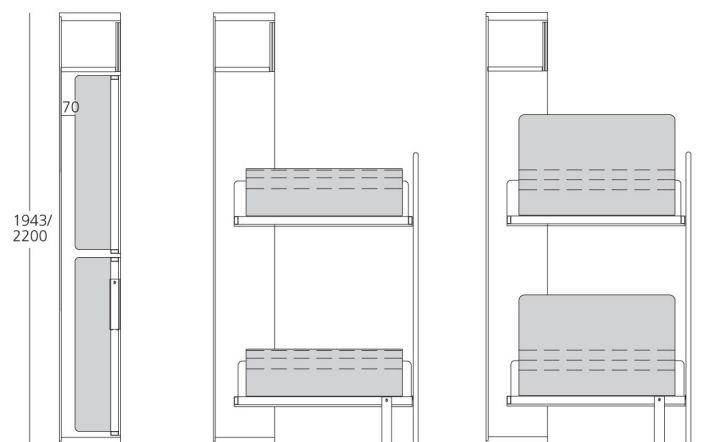
Testata imbottita reclinabile

Struttura in ferro con imbottitura in poliuretano espanso schiumato a freddo e con rivestimento in tessuto sfoderabile.

Dimensioni testata aperta: mm L 790 x P 60 x H 510

Lavaggio come da etichetta tessuto.

Sezione

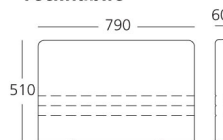


Mobile letto chiuso

Mobile letto aperto con testata chiusa

Mobile letto e testata aperti

Dimensioni testata reclinabile



LOLLIPOP E LOLLISOFT / LOLLISOFT CEE (solo per letto inferiore)

Luce LED

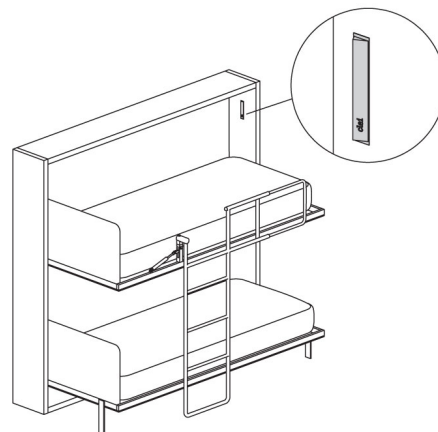
Sistema LED tono caldo a semi incasso realizzato con profilo in alluminio anodizzato, schermo in policarbonato opalino e interruttore a sensore.

Conforme alla normativa En62471 nel gruppo esente da rischi che ne garantisce la massima sicurezza senza limitazioni.

LED 3000°K 1,9 W IP40 75/80 Lm/W EEC A+



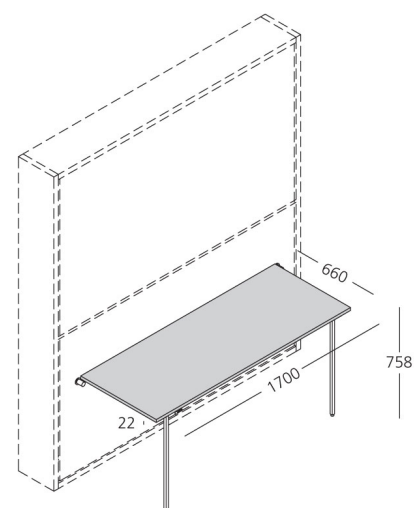
Dimensioni: mm L 30 x P 9 x H 200



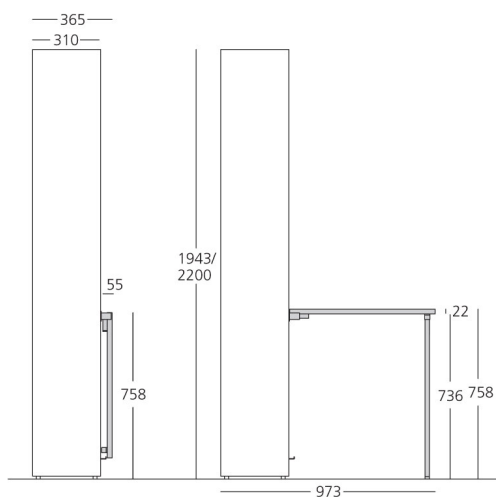
Desk - Piano tavolo a ribalta

Piano tavolo a ribalta con gambe richiudibili applicato alla facciata dei modelli Lollipop / Lollisoft / Lollisoft CEE

Portata massima piano tavolo 50 Kg.



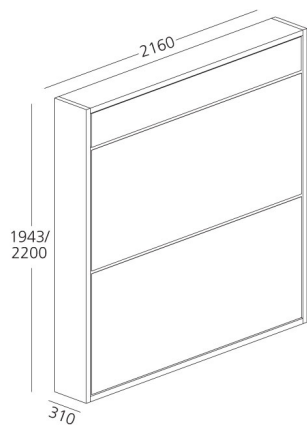
Prospetto laterale



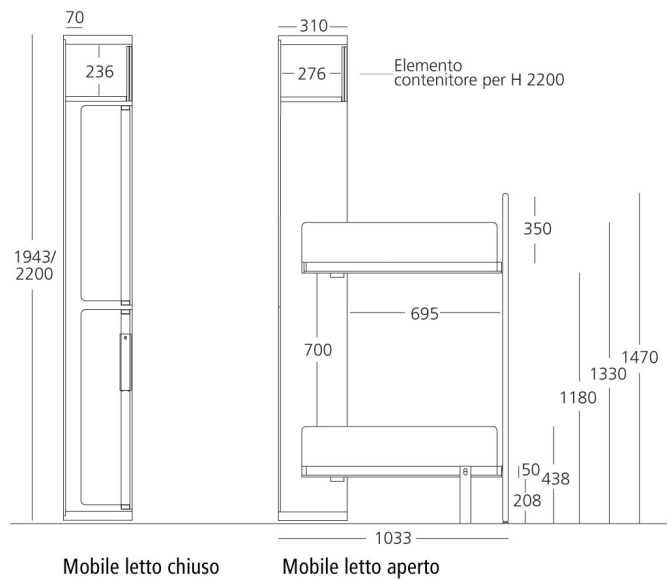
Mobile + tavolo chiuso

Mobile + tavolo aperto

LOLLIPOP 90 I - 220 I STANDARD



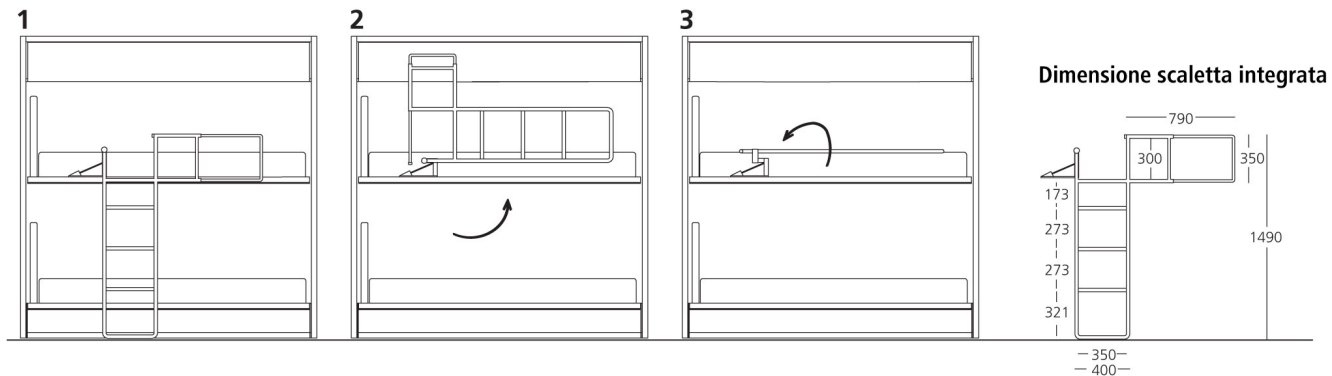
Sezione



LOLLIPOP I - Sequenza movimentazione scaletta integrata

N.B.: La scaletta portante nella versione integrata è posizionata a sx (vedi disegno).
Fare specifica richiesta per posizionamento a dx.

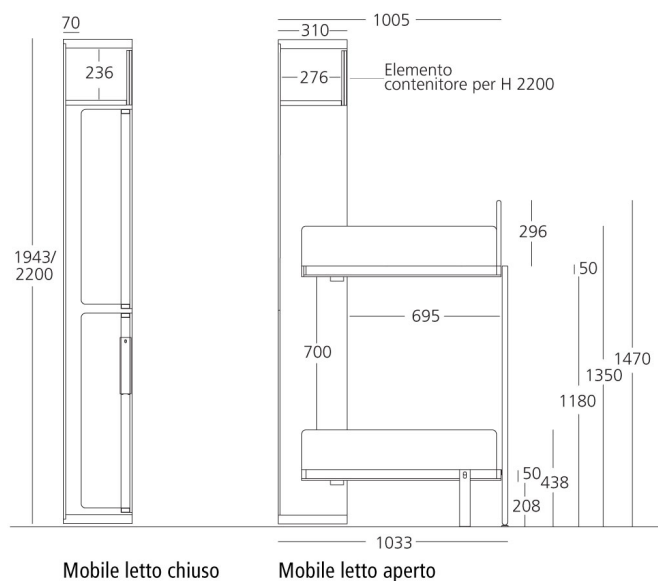
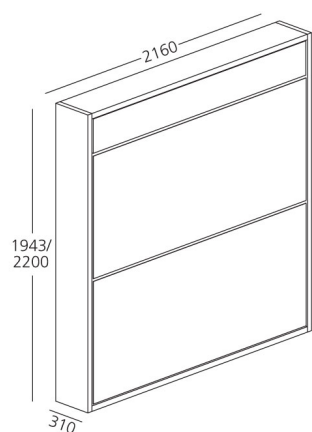
Vista frontale - Scaletta sx



- 1) Posizione aperta = Scaletta con funzione di supporto portante e barriera di protezione.
- 2) Fase di chiusura = Ruotando su un perno la scaletta si posiziona orizzontalmente al letto.
- 3) Posizione chiusa = Ruotando, la scaletta si posiziona sopra il materasso.

LOLLIPOP 90 R - 220 R STANDARD

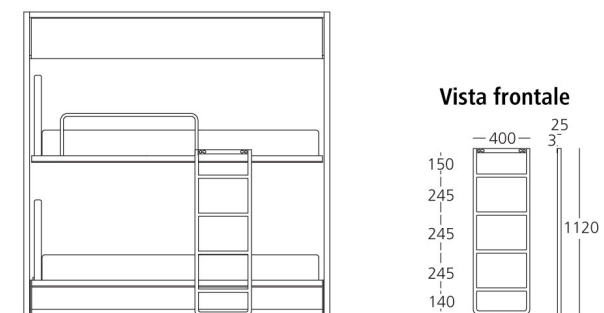
Sezione



LOLLIPOP R - Scaletta rimovibile

N.B.: La scaletta portante nella versione rimovibile è posizionata a dx (vedi disegno).
Fare specifica richiesta per posizionamento a sx.

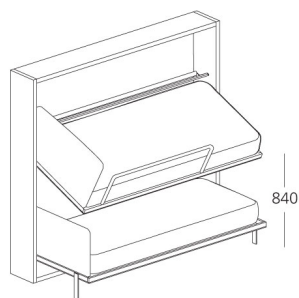
Vista frontale - Scaletta dx



Accessori - LOLLIPOP R

Meccanismo inclinazione letto

Possibilità di inserimento del meccanismo di inclinazione letto superiore per facilitare il rifacimento del letto.



Mobile letto aperto + letto superiore inclinato