

OSLO - Divano con sistema trasformabile letto matrimoniale - Rete CF97

INFORMAZIONI TECNICHE GENERALI

Sistema trasformabile a doppia funzione.

Divano Oslo composto da elemento maxi con cuscineria di seduta intera ed elemento poltrona (dx o sx) con braccioli, integrato con letto matrimoniale, sempre pronto, a scomparsa, con apertura abbattibile e rete a doghe CF97.

Con l'apertura del letto la mensola frontale bascula e diventa supporto a terra, la seduta del divano avanza e lo schienale si ripone.

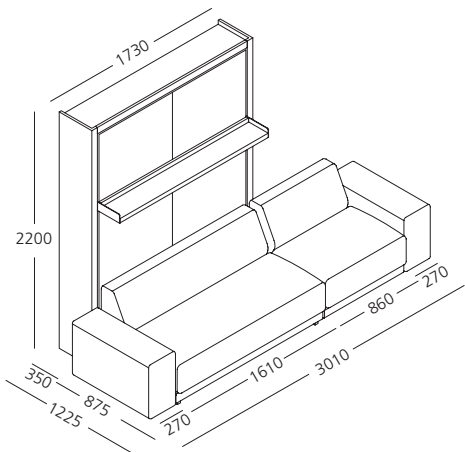
Divano realizzato in quattro versioni, con contenitore porta guanciali sotto la seduta.

Dimensioni: versione L mm 3010 con braccioli L mm 270, versione L mm 2830 con braccioli L mm 180, versione L mm 1970 con braccioli L mm 180, e versione L mm 1730 con braccioli L mm 60.

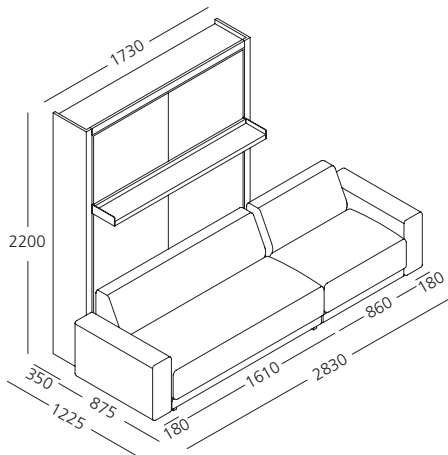
Sedute e schienali in espanso a quote differenziate, rivestiti in Dacron resinato.

Poggiareni rettangolari e ovali optional e pouf mm L 700 x P 465 x H 400 alloggiabile sotto il letto.

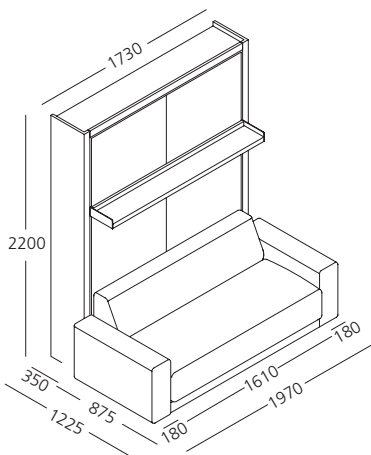
OSLO Divano 301
(poltrona dx)



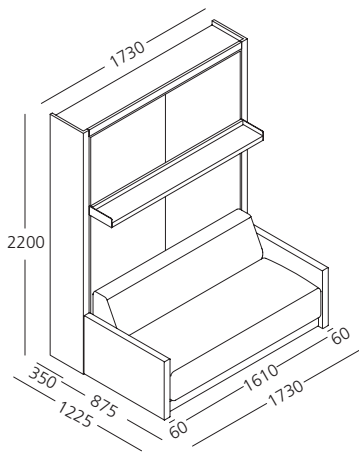
OSLO Divano 283
(poltrona dx)



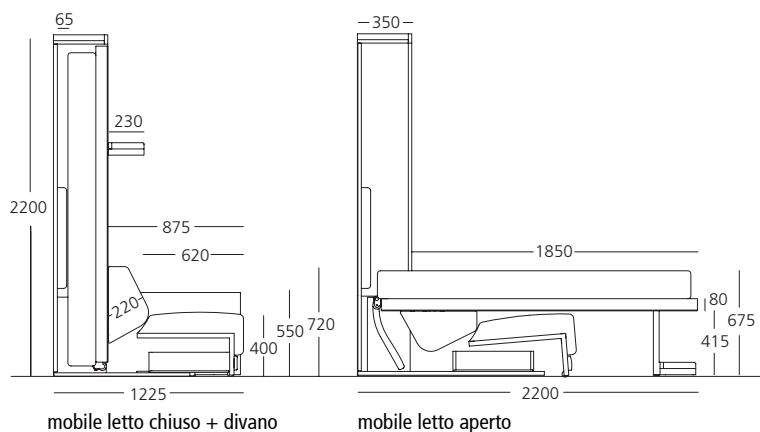
OSLO Divano 197



OSLO Divano 173



Sezione



OSLO - Divano con sistema trasformabile letto matrimoniale - Rete CF97

CARATTERISTICHE TECNICHE DIVANO

- *Struttura* in ferro con verniciatura epossidica a polvere.
- *Braccioli*: - larghezza mm 60 con telaio in metallo e imbottito in schiumato a freddo ad alta densità. Il rivestimento è in vellutino accoppiato.
- larghezza mm 180 e 270 con telaio in legno imbottito in espanso e rivestito in Dacron resinato accoppiato con maglina.
- *Seduta* telaio in metallo con cinghie elastiche e fascia in multistrato di pioppo fissata al telaio.
- *Seduta* con imbottitura in espanso a quote differenziate e rivestito in Dacron resinato accoppiato con maglina.
- *Cuscino* schienale con telaio in metallo fissato alla facciata del letto e imbottitura in espanso a quote differenziate. Rivestimento in Dacron resinato accoppiato con maglina.
- *Rivestimento* in tessuto o in pelle completamente sfoderabile.
- Attenzione: Con il rivestimento in ecopelle potrebbero crearsi delle piccole grinze causa forme e movimento delle sedute.

- Metraggio occorrente per rivestimento divano:

OSLO Divano 173

- Tessuto Ml. 6,80 in H. 1,40 - Pelle Mq. 10,50

OSLO Divano 197

- Tessuto Ml. 7,50 in H. 1,40 - Pelle Mq. 11,50

OSLO Divano 283

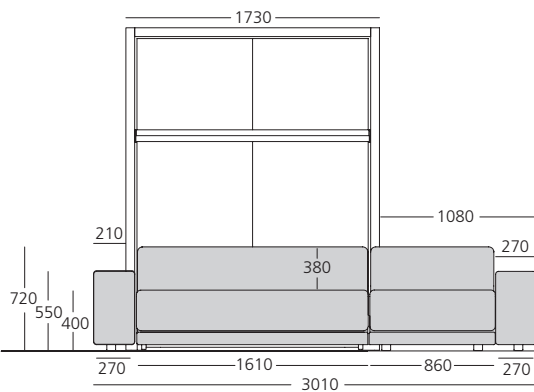
- Tessuto Ml. 10,30 in H. 1,40 - Pelle Mq. 15,80

OSLO Divano 301

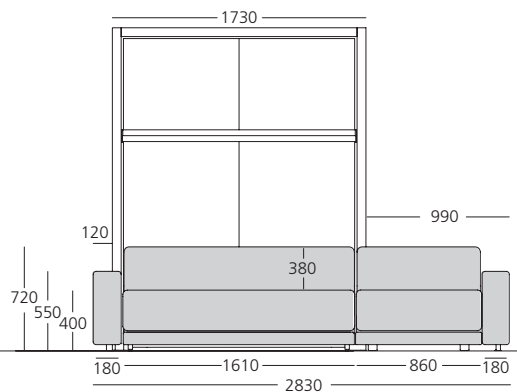
- Tessuto Ml. 10,30 in H. 1,40 - Pelle Mq. 15,80

- Lavaggio come da etichetta tessuto

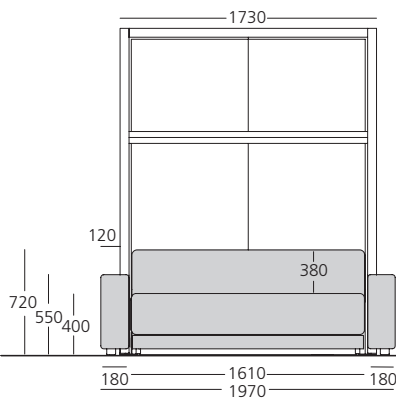
OSLO Divano 301
(poltrona dx)



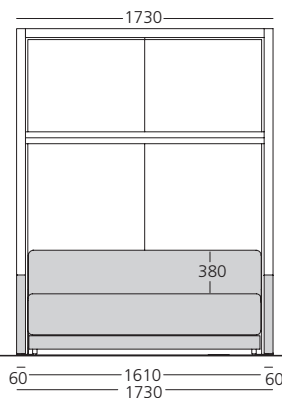
OSLO Divano 283
(poltrona dx)



OSLO Divano 197



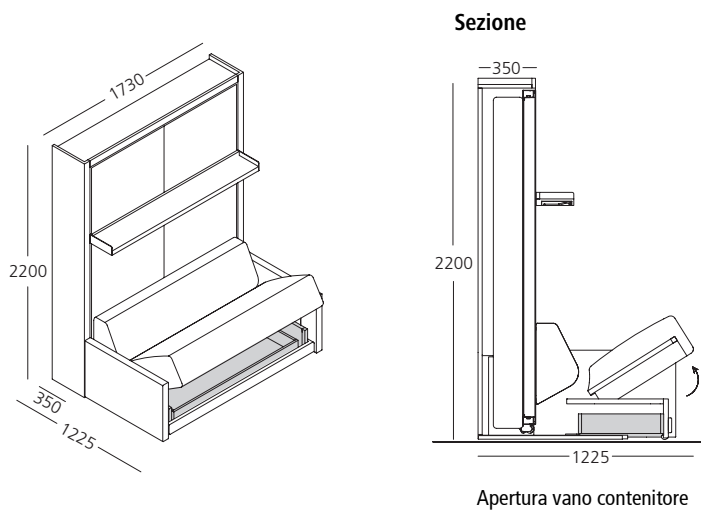
OSLO Divano 173



OSLO - Divano con sistema trasformabile letto matrimoniale - Rete CF97

Contenitore porta guanciali sotto seduta

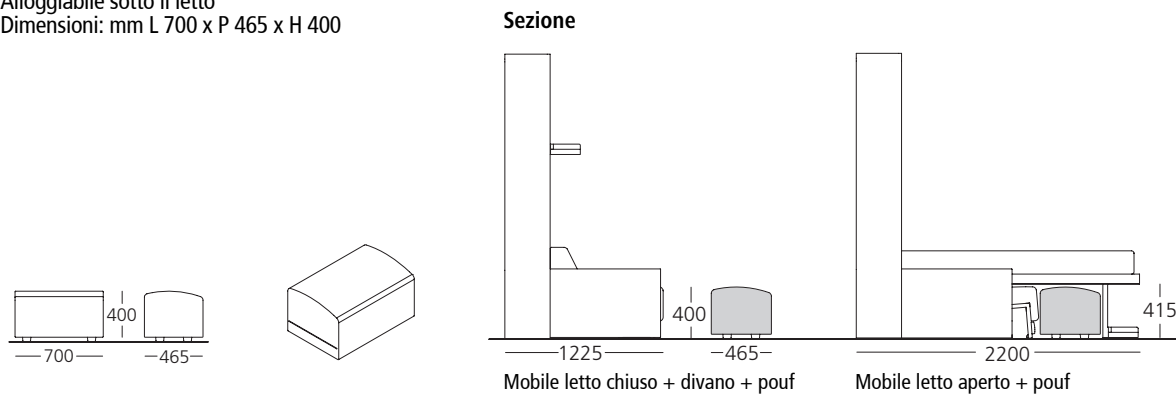
Apertura mediante sistema di sollevamento con pistoni.
Dimensioni vano interno mm L 1310 x P 485 x H 120



Accessori - OLSO

Pouf

Alloggiabile sotto il letto
Dimensioni: mm L 700 x P 465 x H 400



OSLO - Guida al progetto, accostamenti e integrazioni al programma Living & Young System

Avvertenze per divano OSLO con braccioli L mm 180 - mm 270

Accostamento con colonne giorno, colonne con anta inferiore fissa P mm 350 e con boiserie.

N.B.: non utilizzare colonne con ante apertura a pacchetto.

colonne / elementi giorno

colonna con anta inferiore fissa

boiserie standard

