

SWING - Divano con sistema trasformabile letto matrimoniale a scomparsa - Rete CF97

INFORMAZIONI TECNICHE GENERALI

Sistema trasformabile a doppia funzione.

Divano Swing composto da cuscino di seduta diviso, cuscini schienali rimovibili; integrato con letto matrimoniale, sempre pronto a scomparsa, con apertura abbattibile e rete a doghe CF97.

I cuscini di schienale vengono rimossi prima dell'apertura e riposti nel vano contenitore sottostante la struttura di seduta.

Con l'apertura del letto la mensola frontale bascula e diventa supporto a terra del letto.

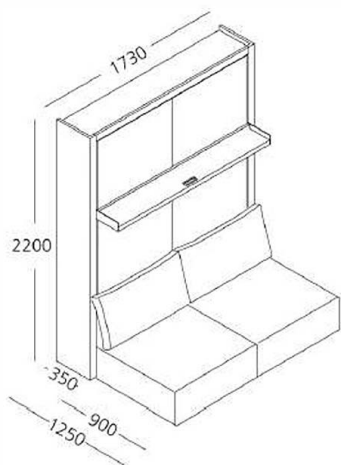
Divano realizzato in due versioni con portaguanciali sotto la seduta.

Il sistema trasformabile può essere autonomo o integrato con gli elementi componibili dei programmi Living & Young System.

Swing "0" Divano L 1730 con seduta e vano contenitore, cuscini schienale rimovibili e uno o due braccioli optional (L mm 180).

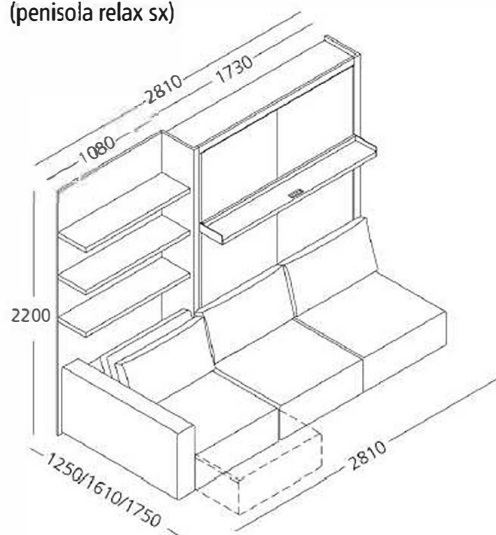
Swing Divano L 2810 con elemento penisola relax scorrevole (dx o sx) in tre posizioni, schienale comfort reclinabile e contenitore sotto la seduta, cuscini schienale rimovibili. Con un bracciolo fisso e uno optional (L mm 180).

SWING"0"

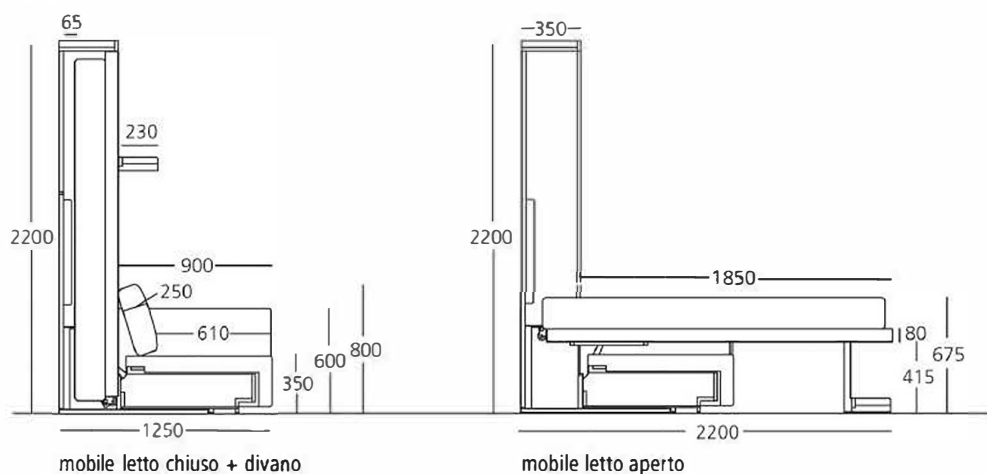


SWING

(penisola relax sx)



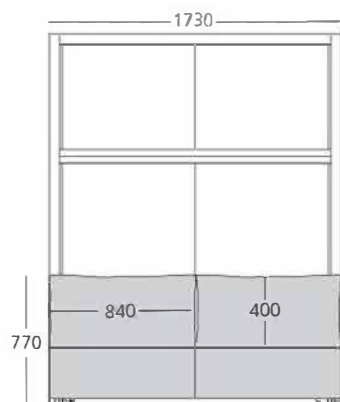
Sezione



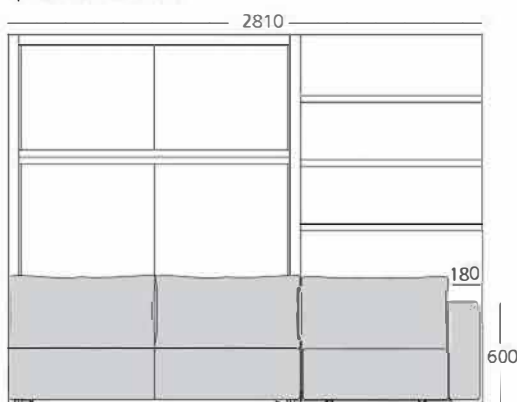
CARATTERISTICHE TECNICHE DIVANO

- **Struttura** in ferro con verniciatura epossidica a polvere, e fasce in multistrato di pioppo fissate al telaio
- **Struttura braccioli e schienale** reclinabile in multistrato di pioppo, imbottito in espanso e rivestito in Dacron resinato accoppiato con maglina
- **Molleggio** seduta realizzata con cinghie elastiche rinforzate intrecciate.
- **Seduta** realizzata in espanso a quote differenziate e rivestito in Dacron resinato accoppiato con maglina.
- **Cuscini schienale:** realizzati in Piuma & Fill, un sistema di imbottitura costituito da piuma d'oca naturale lavata e sterilizzata secondo le più severe norme europee e da fiocchi di fibra poliestere cava siliconata a denatura costante, estruso a freddo e con una forma simile a delle minuscole molle. Tutta la cuscineria è rivestita in bianco con apposita tela di cotone 100% che protegge il contatto con l'imbottitura.
- Rivestimento in tessuto o in pelle completamente sfoderabile
- **Metraggio occorrente per rivestimento divano:**
SWING"0"
 - Tessuto Ml. 5,2 in H. 1,40 - Pelle Mq. 8,0
SWING
 - Tessuto Ml. 12,5 in H. 1,40 - Pelle Mq. 19,20
 - Lavaggio come da etichetta tessuto.

Vista frontale Swing"0"



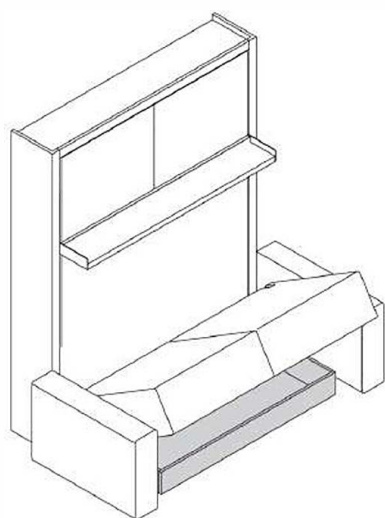
Vista frontale Swing (penisola relax dx)



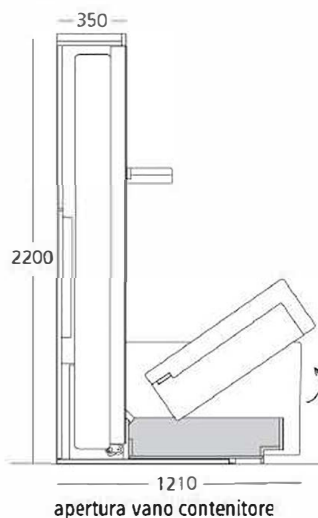
Contenitore porta guanciali sotto seduta

Apertura mediante sistema di sollevamento con pistoni.

Dimensioni vano interno: mm L 1475 x P 792 x H 228

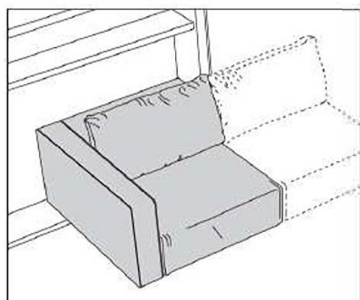


Sezione

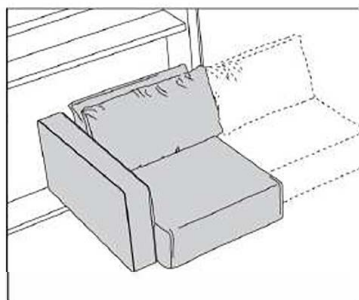


Elemento penisola relax

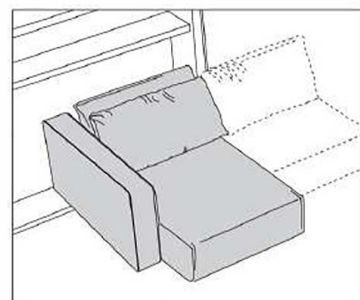
Scorrevole in tre posizioni (mm P 1250/1610/1750) e schienale confort reclinabile



1 - seduta Regolare (P mm 1250)
schienale confort diritto

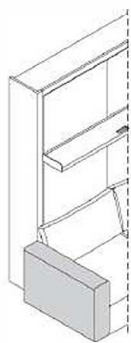


2 - seduta Lounge (P mm 1610)
schienale confort reclinato parzialmente

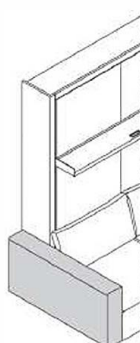


3 - seduta Penisola (P mm 1750)
schienale confort reclinato

Braccioli laterali



Bracciolo corto
Opzionale per utilizzo come terminale del divano fisso nelle composizioni con colonna in P mm 350 nelle versioni giorno e con anta fissa o pacchetto



Bracciolo lungo
Opzionale terminale divano fisso

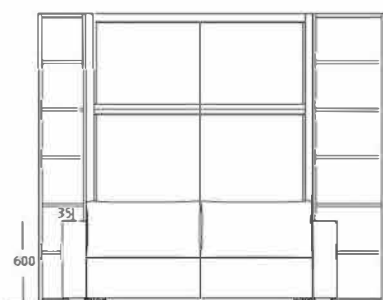


SWING - Guida al progetto, accostamenti e integrazioni al programma Living & Young System

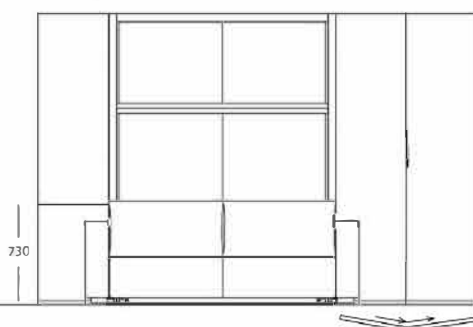
Avvertenze per divano SWING con bracciolo corto

Accostamenti con colonne giorno, colonne con anta inferiore fissa, con doppia colonna anta pacchetto e con boiserie.

colonne / elementi giorno



colonna con anta inferiore fissa o doppia anta apertura a pacchetto



boiserie standard

