

INFORMAZIONI TECNICHE GENERALI

Sistema trasformabile a doppia funzione.

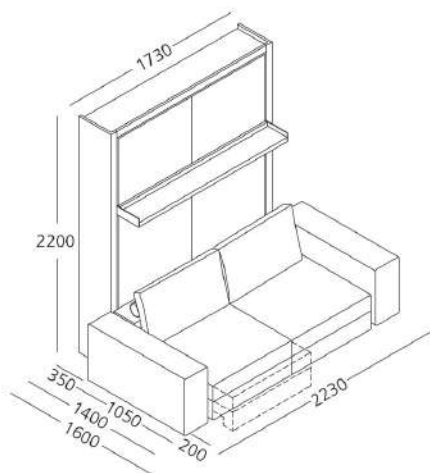
Divano Tango componibile con sedute fisse e scorrevoli (avanzamento seduta mm 200) composto da elementi con e senza braccioli, elementi angolari e penisole di diverse dimensioni e consente molteplici tipologie di composizioni; integrato con letto matrimoniale, sempre pronto a scomparsa, con apertura abbattibile e rete a doghe CF97.

I cuscini schienale vengono rimossi prima dell'abbattimento e la mensola schienale imbottita viene ruotata di 180°.

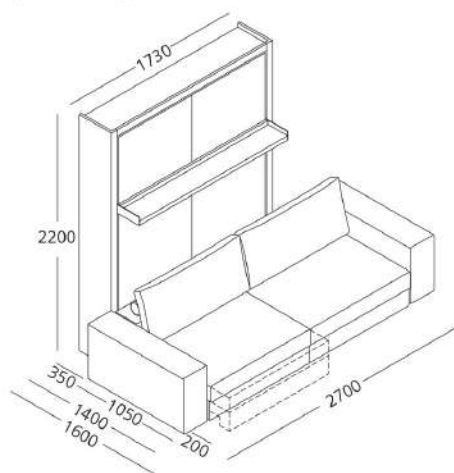
Con l'apertura del letto la mensola frontale bascula e diventa supporto del letto a terra.

Divano TANGO si articola anche nella versione autonoma, svincolato dal sistema letto trasformabile, 2 posti L mm 1900, intermedio L mm 2230 e 3 posti L mm 2700.

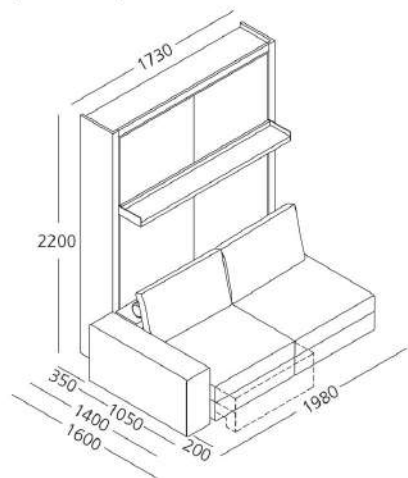
Tango divano 223



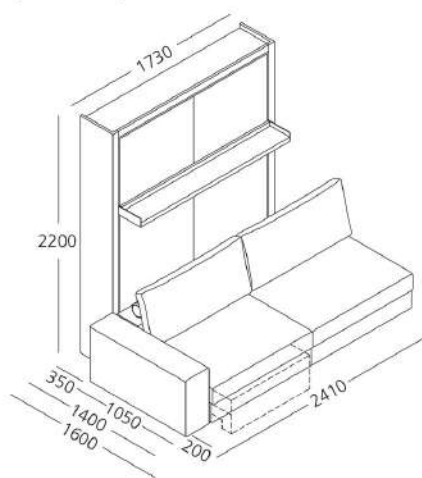
Tango divano 270
(versione dx)



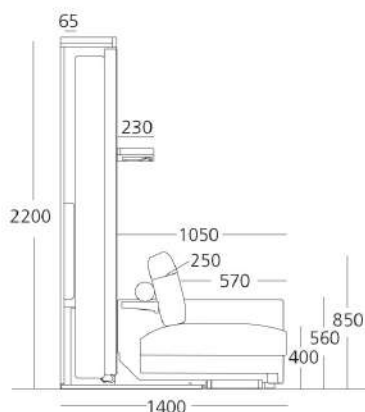
Tango divano 198
(versione sx)



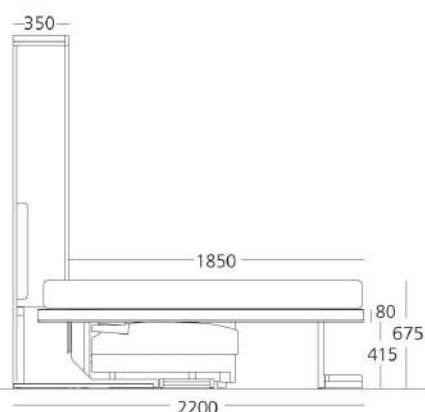
Tango componibile 241
(versione sx)



Sezione



mobile letto chiuso + divano



mobile letto aperto

CARATTERISTICHE TECNICHE DIVANO

- **Struttura** multistrato di pioppo e truciolare. Imbottita in espanso. Rivestita in Dacron resinato accoppiato con maglina
- **Struttura braccioli** in multistrato di pioppo e truciolare. Imbottito in espanso e rivestito in dacron accoppiato con maglina.
- **Mensola schienale:** imbottita in schiumato a freddo ad alta densità. Inserto in metallo rivestito in Dacron resinato accoppiato con maglina.
- **Cuscini seduta** realizzati in piuma con inserto in espanso indeformabile estraibile ed intercambiabile. Il rivestimento è in tela di cotone che protegge il contatto con l'imbottitura.
- **Cuscini schienale:** realizzati in Piuma & Fill, un sistema di imbottitura costituito da piuma d'oca naturale lavata e sterilizzata secondo le più severe norme europee e da fiocchi di fibra poliestere cava siliconata a denaturatura costante, estruso a freddo e con una forma simile a delle minuscole molle. Il rullo integrato è in espanso rivestito in Dacron accoppiato con maglina. Tutta la cuscineria è rivestita in bianco con apposita tela di cotone 100% che protegge il contatto con l'imbottitura.
- **Cuscino terminale reclinabile** per il modulo TAN138RT è realizzato con telaio in metallo, imbottito in espanso e piuma e rivestito in tela di cotone.
- Rivestimento in tessuto o in pelle completamente sfoderabile

- Metraggio occorrente per rivestimento divano:

TANGO Divano 223

Tessuto Ml. 10,0 in H. 1,40 mm - Pelle Mq. 15,30

TANGO Divano 270

Tessuto Ml. 11,5 in H. 1,40 mm - Pelle Mq. 17,60

TANGO Divano 198 componibile

Tessuto Ml. 9,0 in H. 1,40 mm - Pelle Mq. 13,80

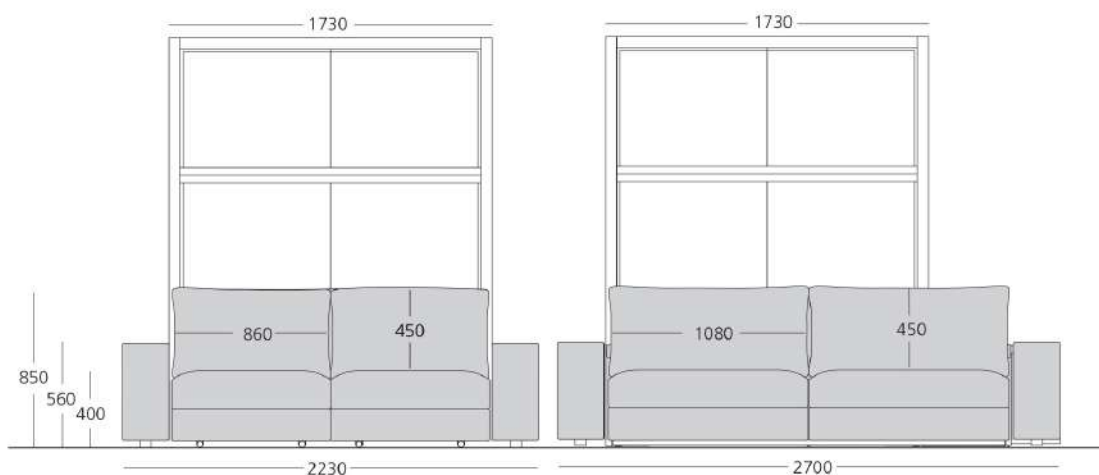
TANGO Divano 241 componibile

Tessuto Ml. 10,1 in H. 1,40 mm - Pelle Mq. 15,50

- Lavaggio come da etichetta tessuto

Vista frontale Tango Divano 223

Vista frontale Tango Divano 270



TANGO - Guida al progetto, accostamenti e integrazioni al programma Living & Young System

Avvertenze per divano TANGO con braccioli L mm 180 - mm 250

Accostamento con colonne giorno, colonne con anta inferiore fissa P mm 350 e con boiserie.

N.B.: non utilizzare colonne con ante apertura a pacchetto.

colonne giorno

colonna con anta inferiore fissa

boiserie standard

