

## INFORMAZIONI TECNICHE GENERALI

Sistema trasformabile con letto singolo o intermedio verticale a scomparsa con apertura abbattibile e rete a doghe.

Meccanismo di articolazione con molle a gas a vista, fissato alla struttura, con dispositivi che rimangono perfettamente serrati in entrambe le posizioni di utilizzo. Il letto appoggia su piedini metallici, che fuoriescono dalla rete, nella fase di apertura.

Il modello si articola nelle versioni Standard, Desk (scrittoio) e Work (tavolo).

Può essere autonomo o integrato con gli elementi componibili dei programmi Living & Young System.

Telemaco Standard si articola nelle versioni letto singolo con materasso in larghezza mm 850 e intermedio con materasso in larghezza mm 1150.

Telemaco Desk disponibile nella versione singola e intermedia, caratterizzato da un piano scrittoio, che per la versione notte con movimento basculante si posiziona orizzontalmente sotto alla rete del letto senza necessità di rimuovere gli oggetti riposti sullo stesso.

Telemaco Work disponibile nella versione singola, caratterizzato da un tavolo perpendicolare rispetto alla facciata del mobile, che per la versione notte con movimento basculante si posiziona sotto alla rete del letto senza necessità di rimuovere gli oggetti riposti sullo stesso.

- **Struttura:** in legno con piedini in nylon regolabili.
- **Rete con telaio** in ferro tubolare e doghe in massello di faggio multistrato curvato fissate al telaio con guarnizioni in nylon/gomma.
  - Rete Telemaco 90: Kg 20 - Rete Telemaco 120: Kg 23
  - Rete Telemaco 90 con pannello facciata: Kg 32 - Rete Telemaco 120 con pannello facciata: Kg 38
- **Materassi** di serie h mm 180 singolo mm 850 x 1970 peso kg 14-16, intermedio mm 1150 x 1970 peso kg 21-23  
Versioni molle, memory basic, memory - molle indipendenti, memory 7 zone, memory deluxe. Per maggiori informazioni sui materassi si rimanda alla specifica pagina del listino.
- **Cinghie** ferma materasso in nylon regolabili, con fibbie a sgancio in nylon nero.
- **Carico massimo sollevabile** (compreso materasso, set coperte e cuscini):
  - Telemaco 90: Kg 52 - Telemaco 120: Kg 63

### - Finiture di serie:

- |              |   |
|--------------|---|
| Struttura:   | melaminico bianco, rovere sabbia, rovere moro, perla, tortora e laccato nelle varianti a campionario Cleicoloursystem.                      |
| Facciata:    | melaminico bianco, rovere sabbia, rovere moro, perla, tortora, Dialux Bianco lucido, laccato nelle varianti a campionario Cleicoloursystem. |
| Schienali:   | melaminico bianco e laccato nelle varianti a campionario Cleicoloursystem.  |
| Decorazioni: | Stampe, Quadra - Petalo - Wave, configurazioni fisse come da capitolo decorazioni.  |

**N.B.: non sono possibili tagli su misura.**

---

## AVVERTENZE: Montaggio e Sicurezza



### É OBBLIGATORIO IL FISSAGGIO A PARETE

Il prodotto viene fornito smontato e assistito da specifiche istruzioni di montaggio.

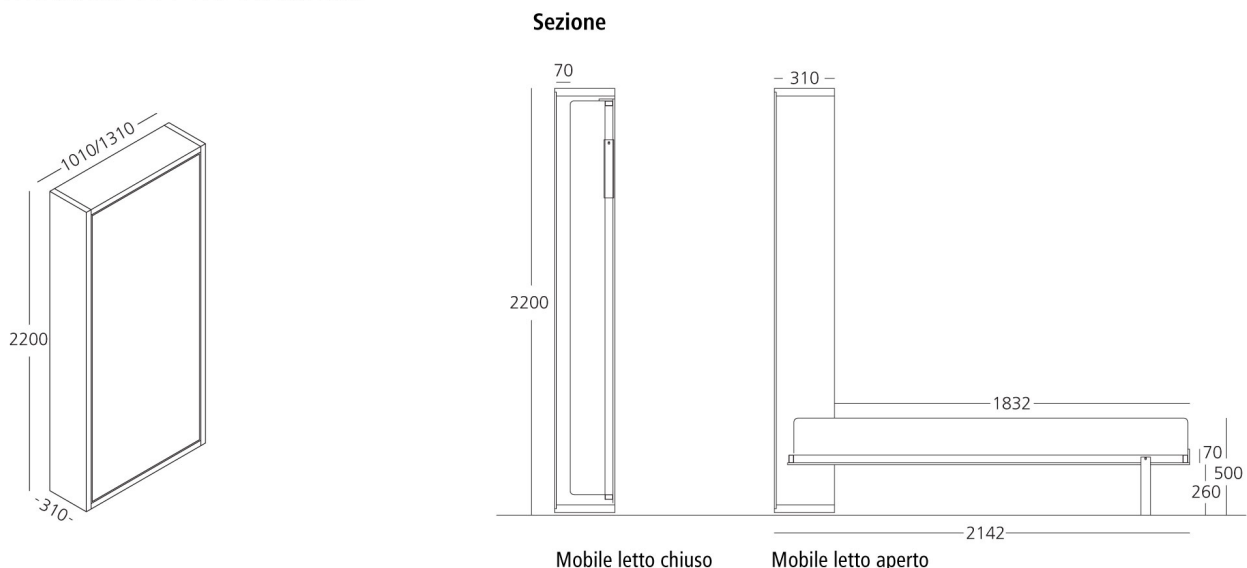
È obbligatorio il fissaggio del prodotto a muri e pareti integri e resistenti mediante 3 punti di fissaggio e appoggiato su pavimenti perfettamente in piano.

Per il montaggio viene fornito un kit di ferramenta ad esclusione dei tasselli di fissaggio, che devono essere stabiliti dall'installatore in base alla tipologia del muro e parete, dove viene installato il prodotto, e che il fabbricante non conosce, al fine di garantirne la sicurezza.

L'installatore ha la responsabilità del montaggio a regola d'arte e del collaudo del prodotto.

Per ulteriori specifiche avvertenze, si rimanda alla pag. 15 del presente listino e al libretto di istruzioni che viene fornito con ogni prodotto all'interno dell'imballo.

TELEMACO 90 / 120 STANDARD



Accessori - TELEMACO

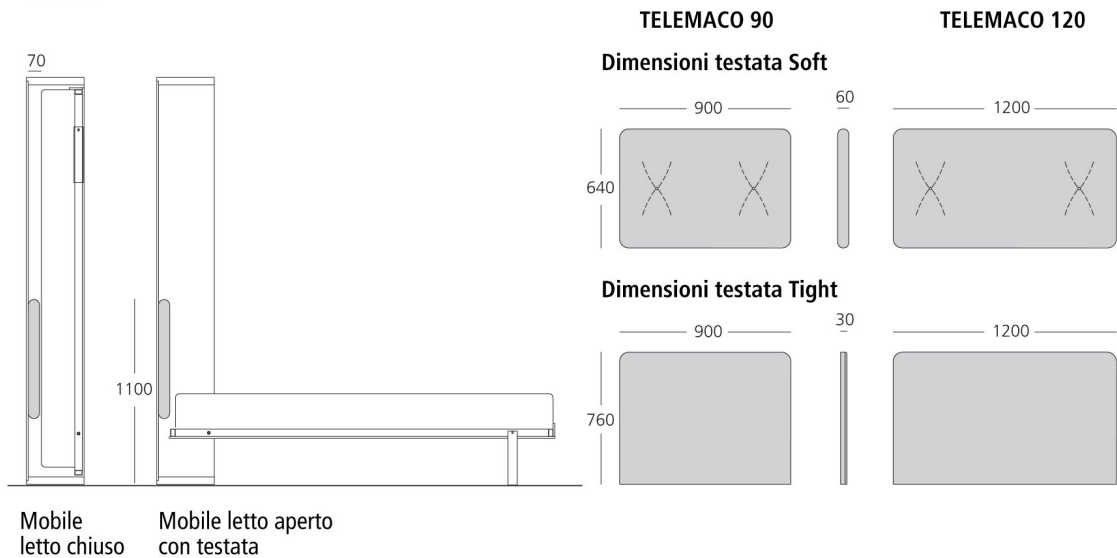
**Testata imbottita Soft**

Testata tessile fissata direttamente al pannello schienale per mezzo di bottoni automatici a pressione.  
 Imbottitura Dacron spessore mm 60.  
 Dimensioni singola: mm L 900 x P 60 x H 640  
 Dimensioni intermedia: mm L 1200 x P 60 x H 640

**Testata imbottita Tight**

Testata tessile con supporto interno in MDF, fissata direttamente al pannello schienale con velcro ad alta tenuta.  
 Imbottitura espanso, retro rivestito con tela, spessore mm 30.  
 Dimensioni singola: mm L 900 x P 30 x H 760  
 Dimensioni intermedia: mm L 1200 x P 30 x H 760

**Sezione**

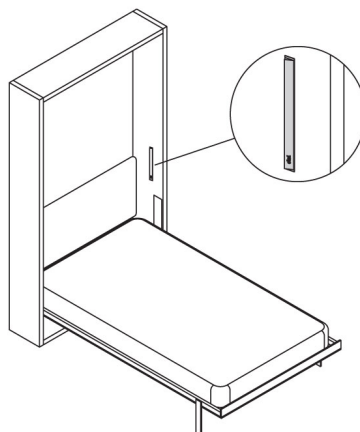


**Luce LED**

Sistema LED tono caldo a semi-incasso realizzato con profilo in alluminio anodizzato a schermo in policarbonato opalino e interruttore a sensore.  
 Conforme alla normativa EN62471 nel gruppo esente da rischi che ne garantisce la massima sicurezza senza limitazioni.  
 LED 3000°K 1,9 W IP40 75/80 Lm/W EEC A+

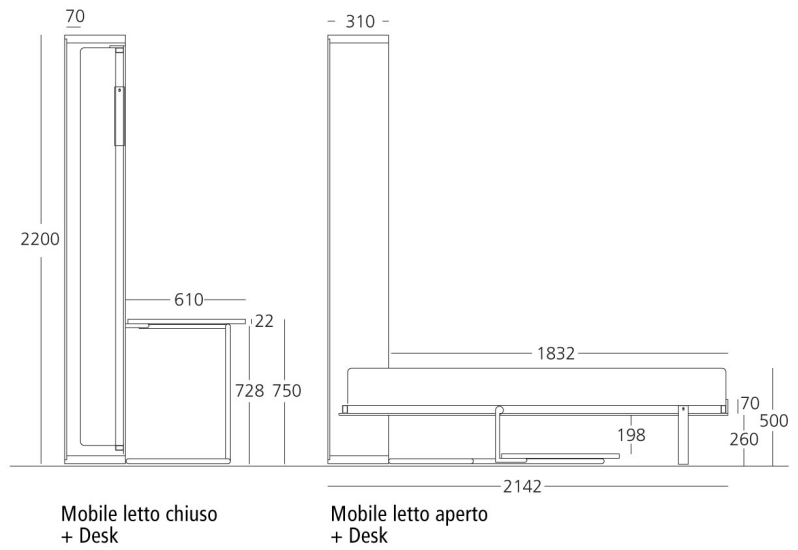
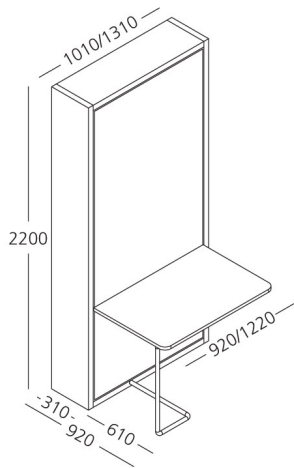


Dimensioni: mm L 30 x P 9 x H 200



## TELEMACO 90/120 DESK

### Sezione



### CARATTERISTICHE TECNICHE DESK

Piano scrittoio con meccanismo di apertura, e supporto vincolato al letto in metallo tubolare verniciato a polvere in tinta con la rete.  
Portata: kg 35 equamente distribuiti

