

INFORMAZIONI TECNICHE GENERALI

Sistema trasformabile con letto matrimoniale verticale a scomparsa con apertura abbattibile e rete a doghe.

Meccanismo di articolazione con molle a gas a vista, fissato alla struttura, con dispositivi che rimangono perfettamente serrati in entrambe le posizioni di utilizzo. Il letto appoggia su piedini metallici, che fuoriescono dalla rete, nella fase di apertura.

Il modello realizzato in due larghezze mm 1560 (Ulisse 156) nelle versioni Standard e Sofa, e mm 1670 (Ulisse 167), nelle versioni Standard, Desk (scrittoio), Dining (tavolo) e Sofa.

Può essere autonomo o integrato con gli elementi componibili dei programmi Living & Young System.

Ulisse Standard 156 - 167 si articola nelle versioni letto matrimoniale con materasso in larghezza mm 1400 (Ulisse 156) e in larghezza mm 1500 (Ulisse 167).

Ulisse Desk 167 disponibile con letto matrimoniale, caratterizzato da un piano scrittoio, che per la versione notte con movimento basculante si posiziona orizzontalmente sotto alla rete de letto senza necessità di rimuovere gli oggetti riposti sullo stesso

Ulisse Dining 167 disponibile con letto matrimoniale, caratterizzato da un piano tavolo che trasla con l'apertura del letto e si posiziona orizzontalmente sotto alla rete de letto senza necessità di rimuovere gli oggetti riposti sullo stesso. Nella versione giorno il tavolo è in posizione perpendicolare rispetto alla facciata dell'elemento per consentire un migliore utilizzo dimensionale.

Ulisse Sofa 156 - 167 disponibile con letto matrimoniale nelle due larghezze, caratterizzato da un divano frontale. Rimuovendo i cuscini schienale, il divano scompare con l'abbattimento del letto, andando a posizionarsi orizzontalmente sotto la rete.

- **Struttura:** in legno con piedini in nylon regolabili.
- **Rete con telaio** in ferro tubolare e doghe in massello di faggio multistrato curvato fissate al telaio con guarnizioni in nylon/gomma.
 - Rete Ulisse 156: Kg 33 - Rete Ulisse 167: Kg 34
 - Rete Ulisse 156 con pannello facciata: Kg 53 - Rete Ulisse 167 con pannello facciata: Kg 56
- **Materassi** di serie h mm 180 matrimoniale mm 1400 x 1980 peso kg. 26-29 (Ulisse 156), matrimoniale mm 1500 x 1980 peso kg. 29-32 (Ulisse 167) Versioni molle, memory basic, memory - molle indipendenti, memory 7 zone, memory deluxe. Per maggiori informazioni sui materassi si rimanda alla specifica pagina del listino.
- **Cinghie** ferma materasso in nylon regolabili, con fibbie a sgancio in nylon nero.
- **Carico massimo sollevabile** (compreso materasso, set coperte e cuscini): Kg 91

- Finiture di serie:

- Struttura: melaminico bianco, rovere sabbia, rovere moro, perla, tortora e laccato nelle varianti a campionario Cleicoloursystem.
- Facciata: melaminico bianco, rovere sabbia, rovere moro, perla, tortora, Dialux Bianco lucido, laccato nelle varianti a campionario Cleicoloursystem.
- Schienali: melaminico bianco e laccato nelle varianti a campionario Cleicoloursystem.

N.B.: non sono possibili tagli su misura.

AVVERTENZE: Montaggio e Sicurezza



È OBBLIGATORIO IL FISSAGGIO A PARETE

Il prodotto viene fornito smontato e assistito da specifiche istruzioni di montaggio.

È obbligatorio il fissaggio del prodotto a muri e pareti integri e resistenti mediante 4 punti di fissaggio e appoggiato su pavimenti perfettamente in piano.

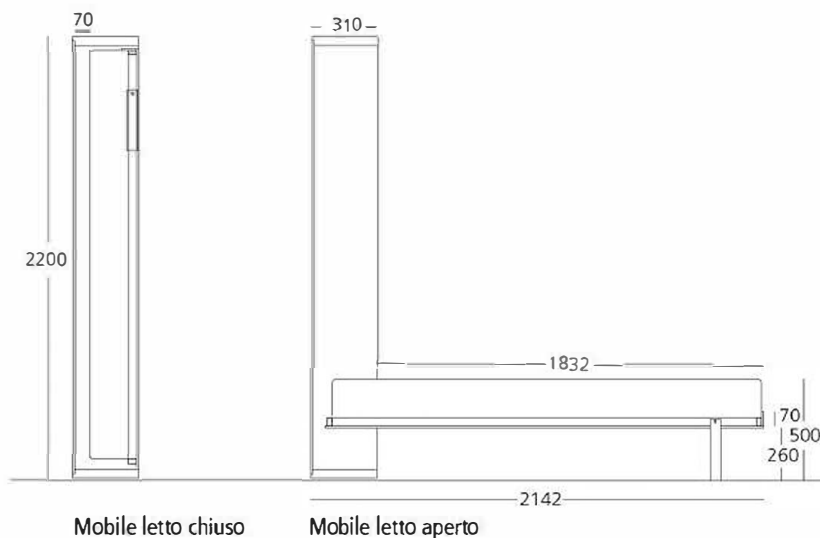
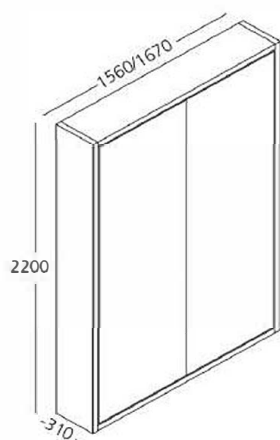
Per il montaggio viene fornito un kit di ferramenta ad esclusione dei tasselli di fissaggio, che devono essere stabiliti dall'installatore in base alla tipologia del muro e parete, dove viene installato il prodotto, e che il fabbricante non conosce, al fine di garantirne la sicurezza.

L'installatore ha la responsabilità del montaggio a regola d'arte e del collaudo del prodotto.

Per ulteriori specifiche avvertenze, si rimanda alla pag. 15 del presente listino e al libretto di istruzioni che viene fornito con ogni prodotto all'interno dell'imballo.

ULISSE STANDARD 156 / 167

Sezione



Accessori - ULISSE

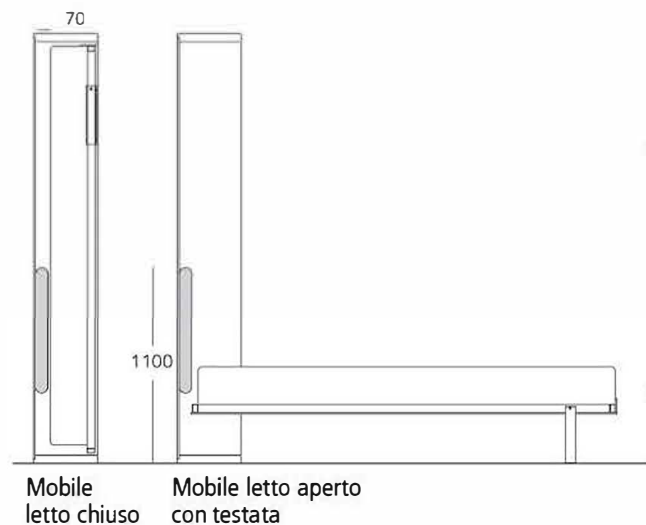
Testata imbottita Soft

Fissata allo schienale tramite bottoni automatici a pressione.
 Imbottitura Dacron spessore mm 60.
 Dimensioni: mm L 1480/1540 x P 60 x H 640

Testata imbottita Tight

Testata tessile con supporto interno in MDF, fissata direttamente al pannello schienale con velcro ad alta tenuta.
 Imbottitura espanso retro rivestito con tela, spessore mm 30.
 Dimensioni: mm L 1440/1550 x P 30 x H 760

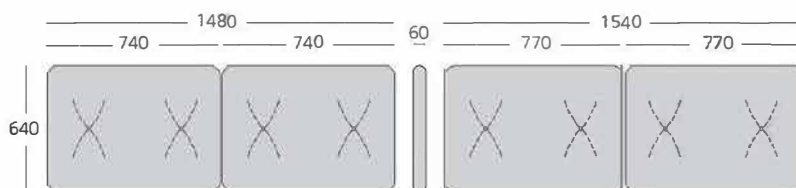
Sezione



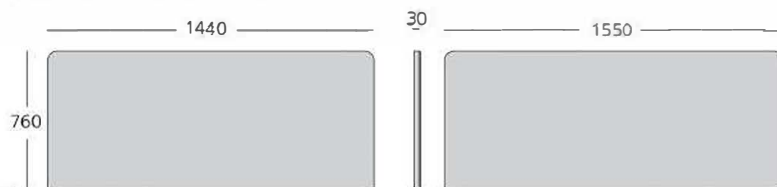
ULISSE 156

ULISSE 167

Dimensioni testata Soft



Dimensioni testata Tight

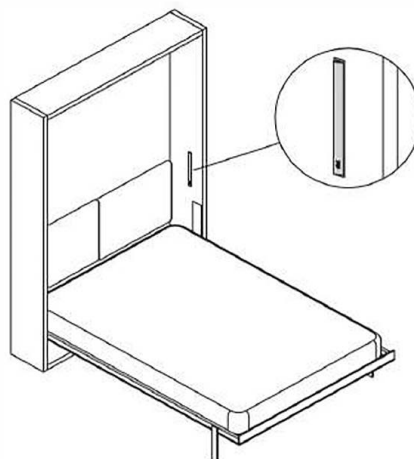


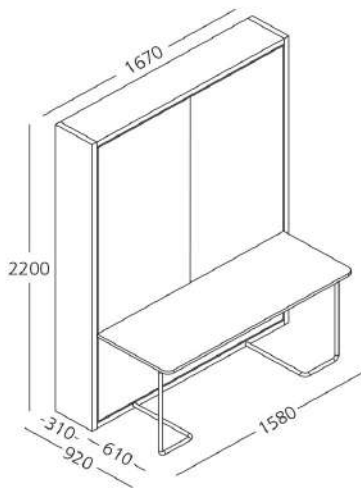
Luce LED

Sistema LED tono caldo a semi-incasso realizzato con profilo in alluminio anodizzato e schermo in policarbonato opalino e interruttore a sensore.
 Conforme alla normativa EN62471 nel gruppo esente da rischi che ne garantisce la massima sicurezza senza limitazioni.
 LED 3000°K 1,9 W IP40 75/80 Lm/W EEC A+

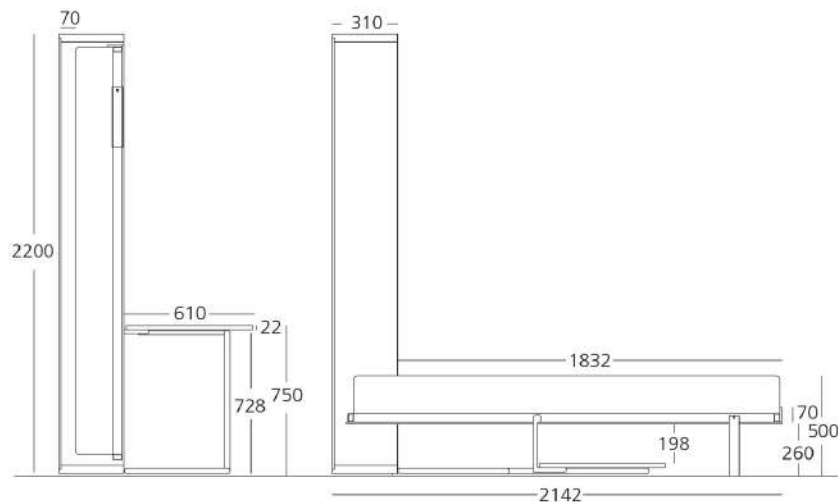


Dimensioni: mm L 30 x P 9 x H 200





Sezione

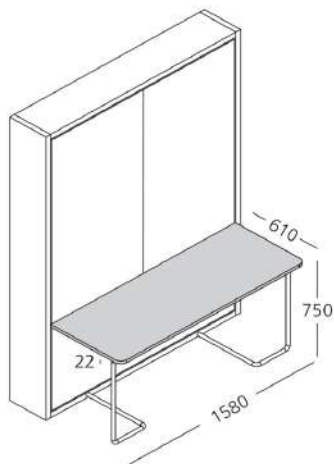


Mobile letto chiuso + Desk

Mobile letto aperto

CARATTERISTICHE TECNICHE SCRITTOIO

Piano scrittoio con meccanismo di apertura e supporto vincolato al letto in metallo tubolare verniciato a polvere in tinta con la rete.
Portata: kg 35 equamente distribuiti



ULISSE DESK 167

Sistema trasformabile con letto matrimoniale verticale a scomparsa, apertura abbattibile e scrittoio con movimento basculante

Dimensioni:

- Tavolo Desk mm L 1580 x P 610 x H 750
 - Mobile letto chiuso mm L 1670 x P 310 x H 2200
 - Mobile letto chiuso + Desk mm L 1670 x P 920 x H 2200
 - Aperto mm L 1670 x P 2142 x H 2200
 - Materasso mm L 1500 x P 1980 x H 180
- Peso kg 29 - 32

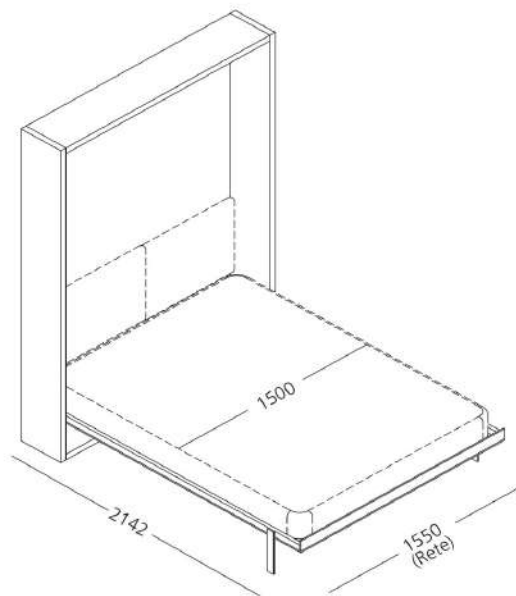
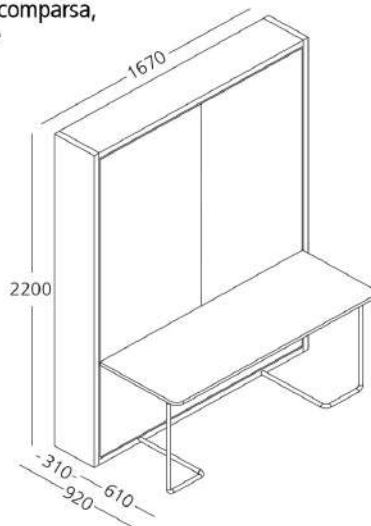
Accessori:

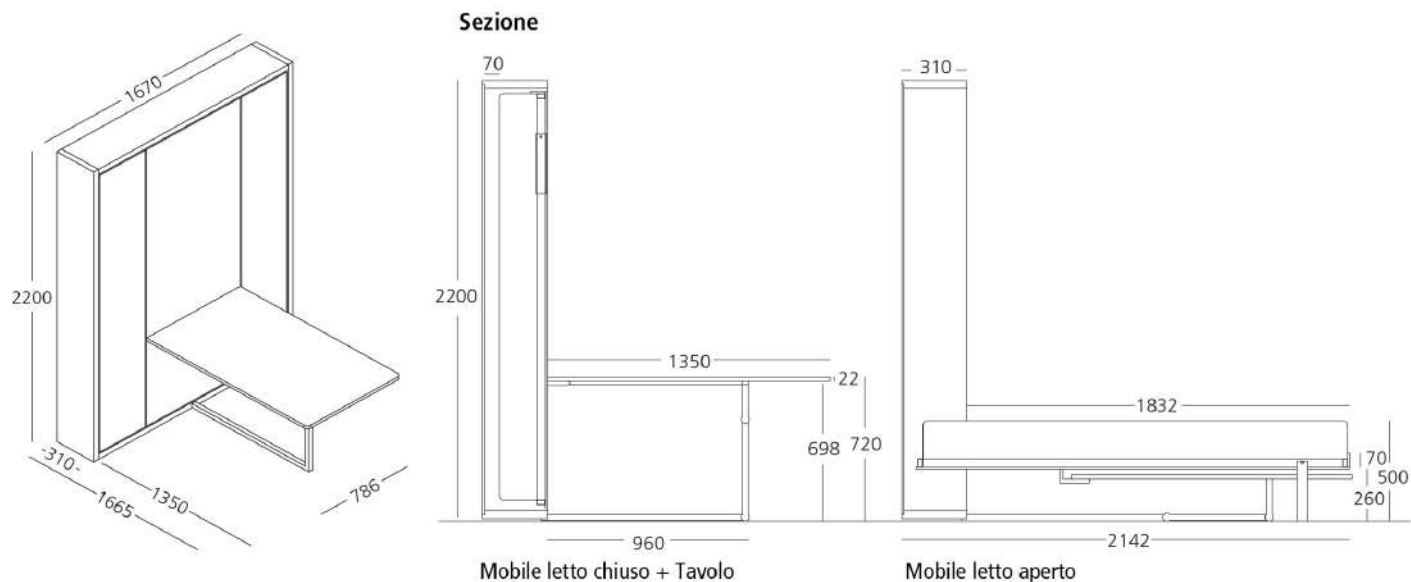
- Testata imbottita
- Luce LED
- Materasso

N.B.: Schienale letto disponibile nelle versioni melaminico bianco e laccato

Maggiorazione per rete divisa: € 210

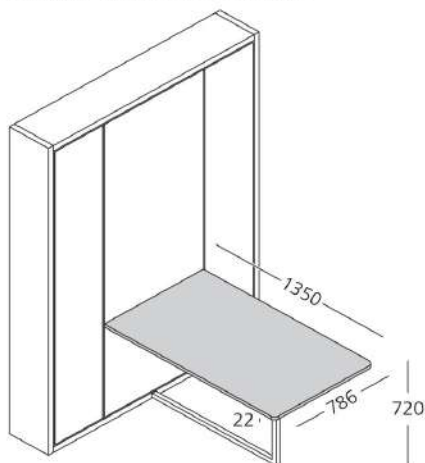
OBBLIGO DI FISSAGGIO A PARETE





CARATTERISTICHE TECNICHE TAVOLO

Piano tavolo con meccanismo di apertura e supporto vincolato al letto in profilato di metallo verniciato a polvere in tinta con la rete.
Portata: kg 35 equamente distribuiti



ULISSE DINING 167

Sistema trasformabile con letto matrimoniale verticale a scomparsa, apertura abbattibile, e tavolo con movimento basculante.

Dimensioni:

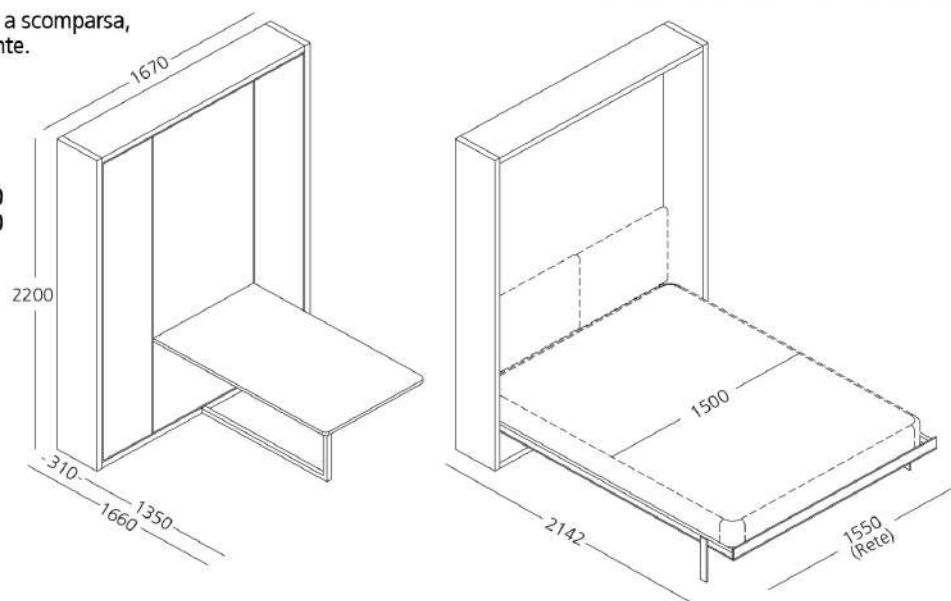
- Tavolo Dining mm L 786 x P 1350 x H 720
 - Mobile letto chiuso mm L 1670 x P 310 x H 2200
 - Mobile letto chiuso + Dining mm L 1670 x P 1660 x H 2200
 - Mobile letto aperto mm L 1670 x P 2142 x H 2200
 - Materasso mm L 1500 x P 1980 x H 180
- Peso kg 29 - 32

Accessori:

- Testata imbottita
- Luce LED
- Materasso

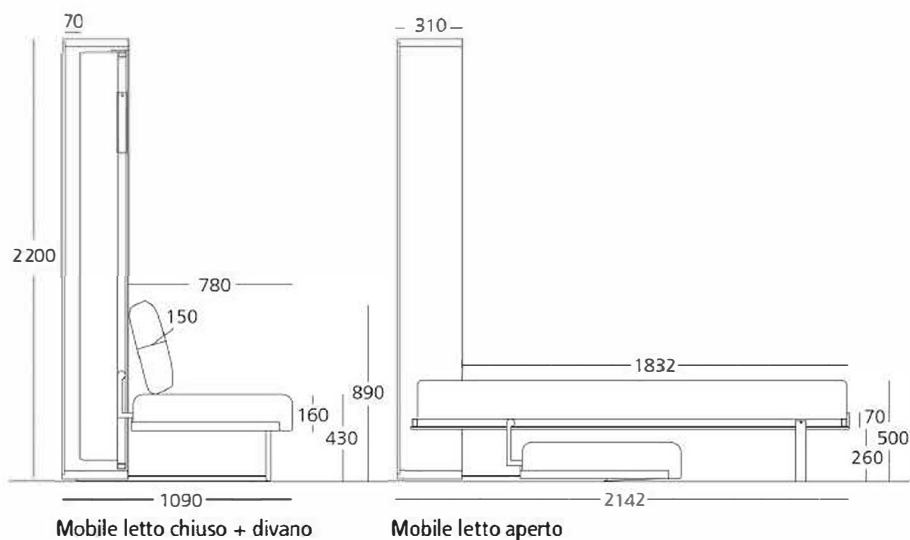
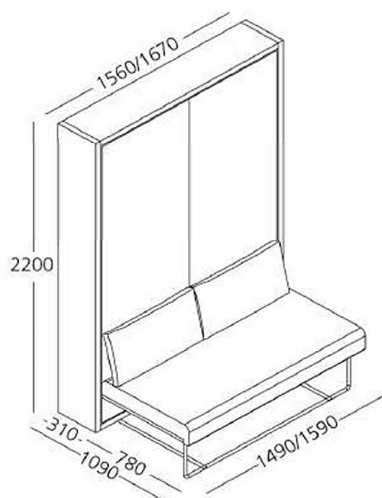
N.B.: - Schienale letto disponibile nelle versioni melaminico bianco e laccato
- Rete non divisibile

OBBLIGO DI FISSAGGIO A PARETE



ULISSE SOFA 156 / 167

Sezione



Mobile letto chiuso + divano

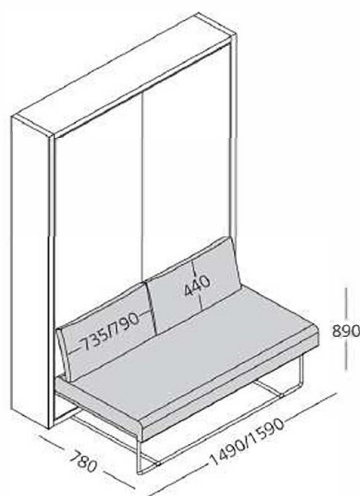
Mobile letto aperto

CARATTERISTICHE TECNICHE DIVANO

- **Struttura** in ferro con verniciatura epossidica a polvere.
- **Molleggio** seduta realizzata con cinghie elastiche rinforzate intrecciate.
- **Cuscini seduta** realizzati in poliuretano espanso rivestito in falda Dacron accoppiata con tela di cotone.
- **Cuscini schienale:** realizzati in Piuma & Fill, un sistema di imbottitura costituito da piuma d'oca naturale lavata e sterilizzata secondo le più severe norme europee e da fiocchi di fibra poliestere cava siliconata a denaturazione costante estruso a freddo con una forma simile a delle minuscole molle. Tutta la cuscineria è rivestita in bianco con apposita tela di cotone 100% che protegge il contatto con l'imbottitura.
- **Rivestimento:** in tessuto o in pelle completamente sfoderabile.

- Metraggio occorrente per rivestimento divano

- Tessuto Ml. 4,00 in H. 1,40 - Pelle Mq. 6,10
- Lavaggio come da etichetta tessuto.



ALLINEAMENTO A COLONNA P mm 350

Sistema di allineamento per il modello ULISSE alle colonne in profondità mm 350. Vengono fornite, fissate sui fianchi delle colonne, 2 fascette in legno, in tinta con la struttura del mobile che servono da distanziatore e da punto di fissaggio laterale.

Per il fissaggio superiore a parete, vengono fornite delle apposite squadrette.

