

INFORMAZIONI TECNICHE GENERALI

Elemento contenitore attrezzato, con tavolo integrato con apertura a ribalta.

Con un semplice movimento le gambe in metallo riposte lateralmente al piano si sganciano e si autobloccano nella posizione di servizio.
Organizzato con vano portaoggetti, con anta a ribalta.
In una situazione spazio giovani funge anche da scrittoio.

Il modello è realizzato in 2 versioni: con schienale in legno attrezzato con 2 mensole e con schienale magnetico con 4 mensole organizzabili (optional)

- **Portata piano:** kg 35 equamente distribuiti

- **Finiture di serie:**

- *Wally, versione con schienale in legno:*

Struttura: melaminico bianco e laccato nelle varianti campionario Cleicoloursystem.

Mensole: melaminico bianco e laccato nelle varianti campionario Cleicoloursystem.

- *Wally, versione con schienale magnetico:*

Struttura: melaminico bianco e laccato nelle varianti campionario Cleicoloursystem.

Mensole organizzabili: melaminico bianco e laccato nelle varianti campionario Cleicoloursystem.

AVVERTENZE: Montaggio e Sicurezza



É OBBLIGATORIO IL FISSAGGIO A PARETE

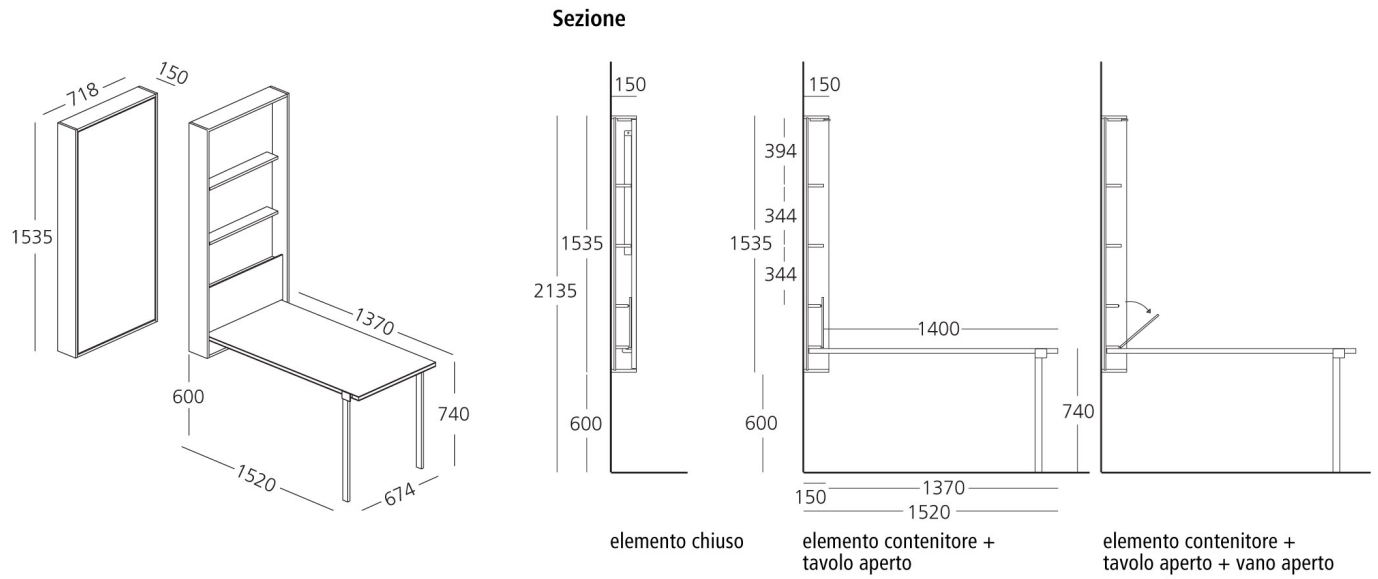
Il prodotto viene fornito montato e assistito da specifiche istruzioni di montaggio.

E' obbligatorio il fissaggio del prodotto a muro e parete mediante 4 punti di fissaggio superiori e 2 punti inferiori e come da schema tecnico nella pagina seguente dedicata al prodotto.

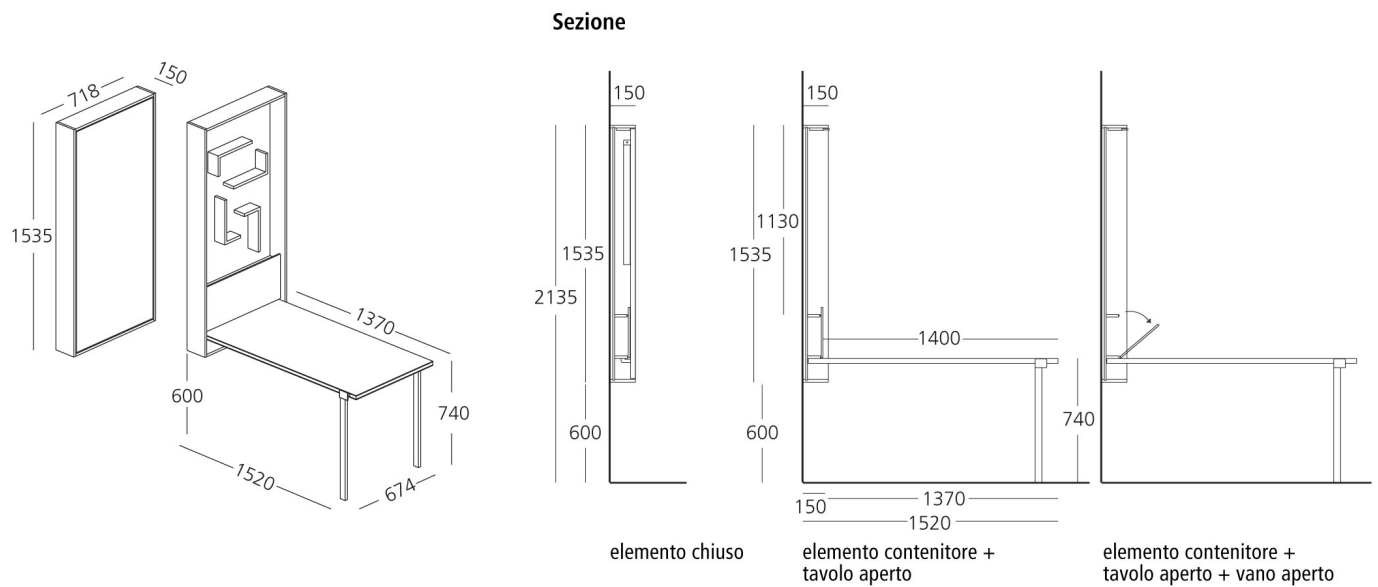
Per il montaggio viene fornito un kit di ferramenta ad esclusione dei tasselli di fissaggio, che devono essere stabiliti dall'installatore in base alla tipologia del muro e parete, dove viene installato il prodotto, e che il fabbricante non conosce, al fine di garantirne la sicurezza.

L'installatore ha la piena responsabilità del montaggio a regola d'arte e del collaudo del prodotto.

WALLY CON SCHIENALE LEGNO



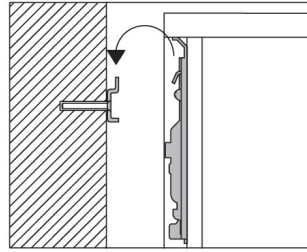
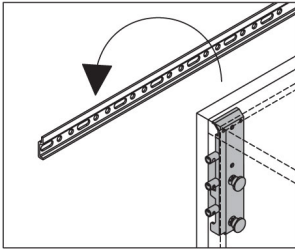
VERSIONE CON SCHIENALE MAGNETICO



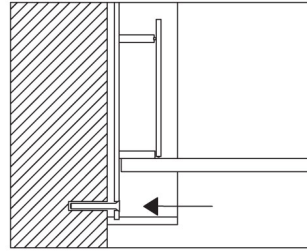
WALLY - Modalità di fissaggio a parete

MODALITÀ DI FISSAGGIO A PARETE

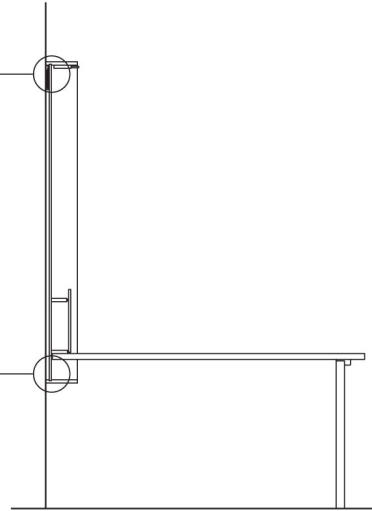
Fissaggio
parte superiore



Sezione



Fissaggio
parte inferiore



Accessori - WALLY, versione schienale magnetico

Mensole organizzabili (max 4)

