

# POLARIS

## Rete

Meccanica con tubolare d'acciaio a sezione quadrata verniciata con polveri epossidiche e dotata di meccanismo testato dal nostro ufficio tecnico per oltre 2.000 cicli di apertura. Il piano dormita supporta il peso di due persone adulte di peso medio senza deformarsi.

## Telaio

Realizzato con masselli di abete in vari spessori, parti di tamponamento in fibra di legno e/o compensato, fianchi in agglomerato di legno da 18 mm. Fibra grezza e/o agglomerato di legno a bassa emissione di formaldeide, il tutto rivestito con vellutino 100% poliammide termoaccoppiato ad espanso di poliester e/o ovatta di poliester 100% da 200gr.

## Imbottitura

Seduta: materasso in espanso ideformabile in densità 25E. Rivestimento in fibra poliester 100gr con tessuto essenziale bianco fascia perimetrale 3D. Schienale in espanso indeformabile densità 18S rivestito in poliester 200g. Braccioli tampon e in espanso D30 sagomato.

## Mesh bed base

Mechanical parts made of square section steel tubing with epoxy powder paint finish equipped with a mechanism tested by our engineering department for over 2,000 opening cycles. The sleeping deck supports two adults of average weight without deforming.

## Frame

Made of solid fir in various thicknesses, reinforcement parts in wood fibre and/or plywood, 18 mm thick particleboard sides. Low formaldehyde emission rough fibre and/or particleboard, all covered in 100% polyamide velveteen thermo-bonded to 200g 100% polyester foam and/or polyester wadding.

## Padding

Seat: mattress made of non-deformable 25E density foam. 100g polyester fibre upholstery with 3D essential white fabric for the perimeter face board. Back made of non-deformable 18S density foam upholstered with 200g polyester. Pad armrests made of shaped D30 foam.

## Sommier

Mécanique avec tubulaire en acier à section carrée vernis avec des poudres époxydes et doté d'un mécanisme testé, par notre bureau technique, par plus de 2000 cycles d'ouverture. Le plan de sommeil supporte le poids de deux personnes adultes de poids moyen sans se déformer.

## Châssis

Réalisé en pin massif d'épaisseurs variables, avec des pièces de tamponnement en fibre de bois et/ou compensé, des côtés en bois aggloméré de 18 mm. Fibre brute et/ou bois aggloméré à basse émission de formaldéhyde, le tout revêtu par du velours 100% polyamide thermo accouplé par du polyester expansé et/ou 200gr. de ouate 100% polyester.

## Rembourrage

Assise: matelas en expansé indeformable en densité 25E. Revêtement en fibre de polyester 100gr. avec du tissu essentiel blanc bande de périmètre 3D. Dossier en expansé indeformable densité 18S revêtu avec du polyester 200gr. Accoudoirs tampon en expansé D30 moulé.

## Somier

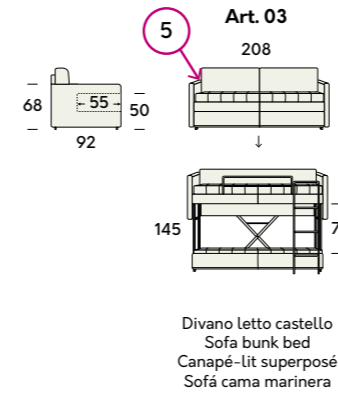
Mecánico con tubo de acero de sección cuadrada, pintado con polvos epxidicos y equipado con mecanismo probado por nuestra oficina técnica durante más de 2.000 ciclos de apertura. La superficie de descanso sostiene el peso de dos personas adultas de compleción media sin deformarse.

## Bastidor

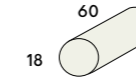
Fabricado en madera maciza de abeto de distintos espesores, remates en fibra de madera y/o madera contrachapada, costados en conglomerado de madera de 18 mm. Fibra de madera bruta y/o conglomerado de madera con baja emisión de formaldehído, todo recubierto de velludillo 100% poliamida, laminado térmicamente con espuma de poliéster y/o guata de poliéster 100% de 200 gramos.

## Relleno

Asiento: colchón en espuma de poliuretano indeformable de densidad 25E. Recubrimiento en fibra de poliéster 100 gramos con tejido esencial blanco en la franja perimetral 3D. Respaldo en espuma de poliuretano indeformable de densidad 18S recubierto en poliéster de 200 gramos. Apoyabrazos en espuma de poliuretano D30 moldeada.



## Art. 71A



Materasso superiore 190x80 h. 15  
Materasso inferiore 180x76 h. 15

Top mattress 190x80 h. 15  
Bottom mattress 180x76 h. 15

Matelas supérieure 190x80 h. 15  
Matelas inférieure 180x76 h. 15

Colchón superior 190x80 h. 15  
Colchón inferior 180x76 h. 15



H. 90

Sistema di sicurezza | Safety system | Système de sécurité | Sistema de seguridad

