

CHAP

by Matteo Zorzenoni



Chap è un oggetto primario, che dialoga con forma e colore. Organico e dal sapore primitivo, diventa un elemento essenziale che stupisce con la texture decorativa del Palladio Moro oppure con le trasparenze del vetro.

Chap is a primary object that finds expression through shape and colour. Organic and primitive in taste, this essential element sports the striking decorative texture of Palladio Moro marble or the transparency of glass.

DIMENSIONI | DIMENSIONS

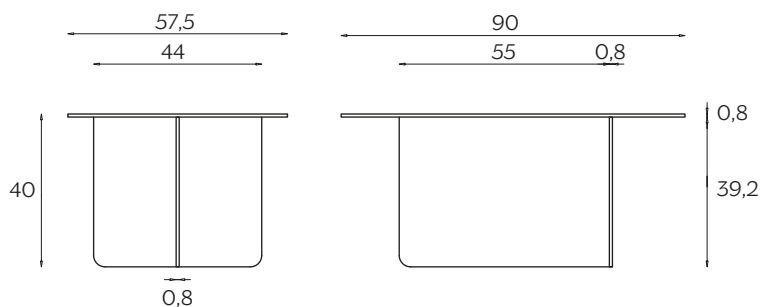


dimensioni per tavolo con piano in vetro | dimensions for table with glass top

lunghezza | width: 90 cm

larghezza | depth: 57,5 cm

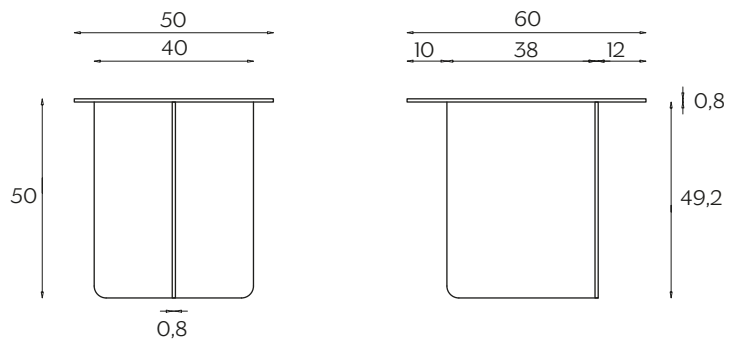
altezza | height: 40 cm



lunghezza | width: 60 cm

larghezza | depth: 50 cm

altezza | height: 50 cm

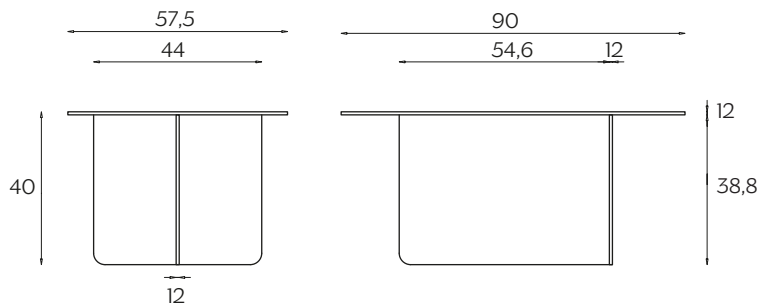


dimensioni per tavolo con piano in Palladio Moro | dimensions for table with Palladio Moro

lunghezza | width: 90 cm

larghezza | depth: 57,5 cm

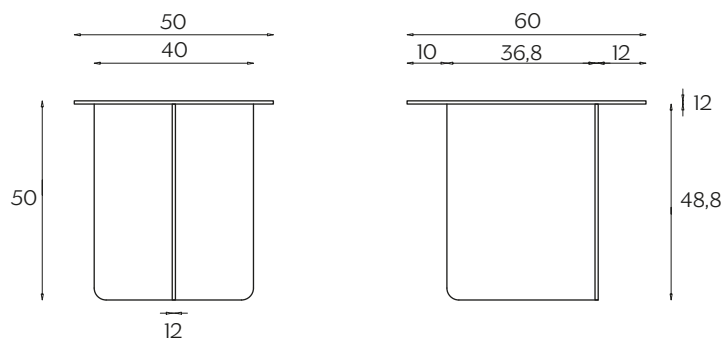
altezza | height: 40 cm



lunghezza | width: 60 cm

larghezza | depth: 50 cm

altezza | height: 50 cm



AMBIENTE | ENVIRONMENT

interno | indoor

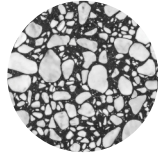
DOWNLOAD | DOWNLOADS

la guida Cura e Manutenzione è disponibile su miniforms.com
Care and Maintenance guide is available at miniforms.com

file 2D, 3D e fotografie sono disponibili su miniforms.com
2D, 3D files and hi-res images are available at miniforms.com

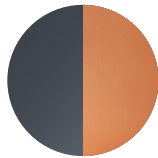
FINITURE | FINISHES
STRUTTURA | STRUCTURE

Marmo | Marble



Palladio Moro
Palladio Moro

Vetro | Glass



Vetro: Fumè, Ambra
Fumè + Amber glass