

Armadio battente

Hinged wardrobe

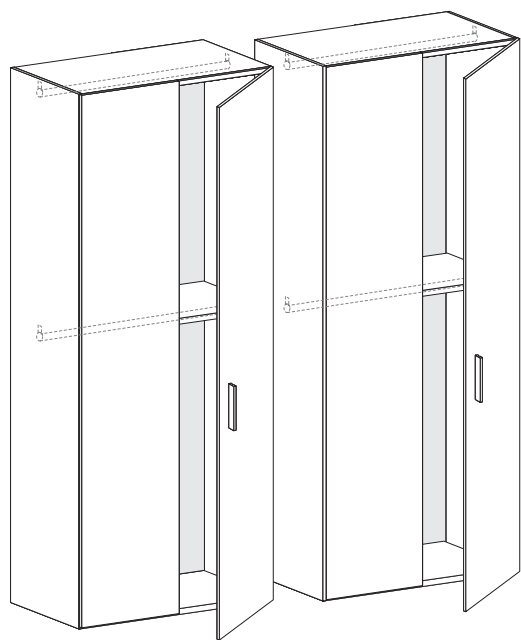
nidi

ARMADI BATTENTI A CONTENITORE

HINGED DOOR WARDROBES SYSTEM

Con frontale in battuta sui fianchi.
Ripiani interni sp. 3 cm.

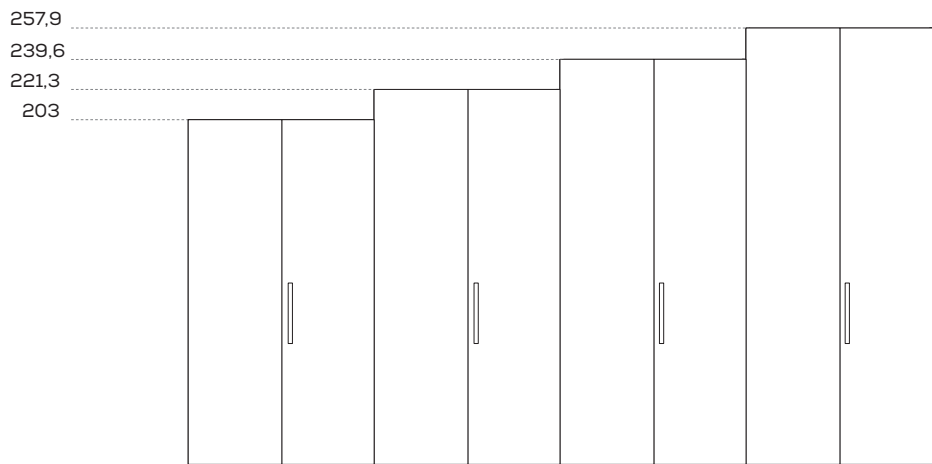
With partial overlay fronts.
Internal shelves 3cm thickness.



ALTEZZE

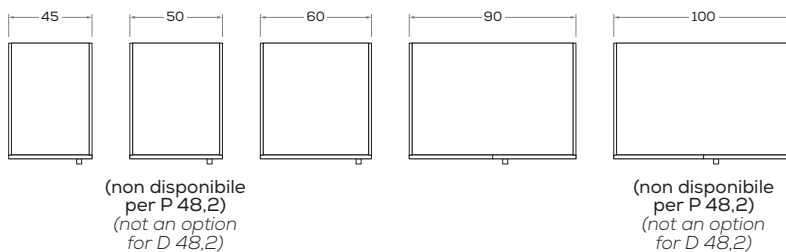
HEIGHTS

Comprensiva di piedino regolabile H 0,7 cm.
Includes 0,7 cm/high adjustable foot.



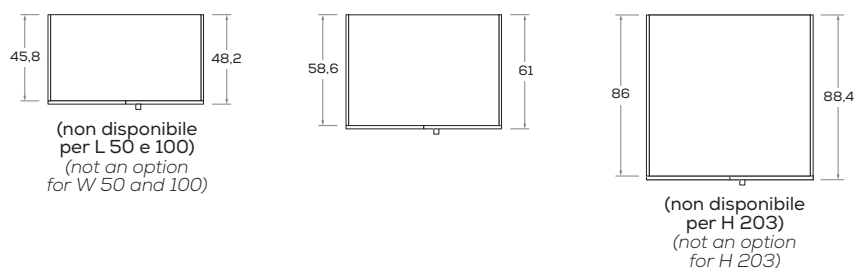
LARGHEZZE

WIDTHS



PROFONDITÀ

DEPTHS



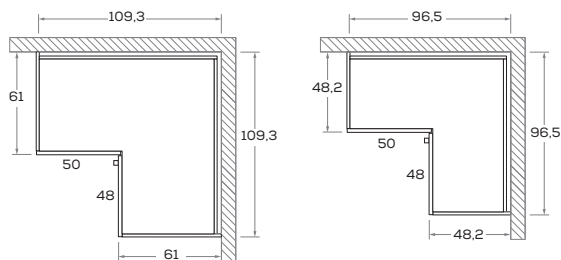
Le informazioni contenute nelle presenti schede tecniche sono indicative. Eventuali differenze con il listino in vigore non costituiscono motivo di contestazione.
The information given in this technical sheet are indicative. Any discrepancies with the price list currently in force cannot be cause for complaint.

ANGOLI SPOGLIATOIO PER ARMADI BATTENTI A CONTENITORE

WALK-IN CLOSETS FOR HINGED DOORS WARDROBE SYSTEM

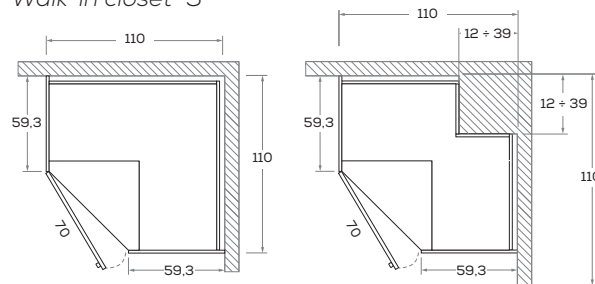
Angolo

Corner



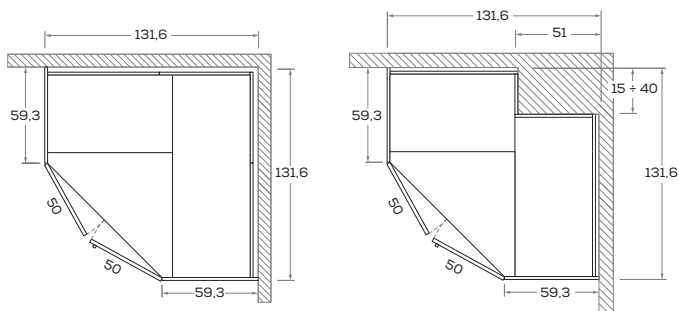
Angolo spogliatoio "S"

Walk-in closet "S"



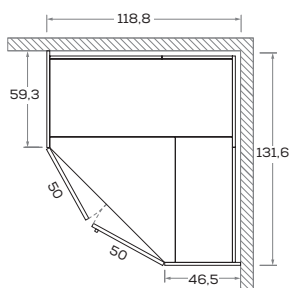
Angolo spogliatoio "M1"

Walk-in closets "M1"



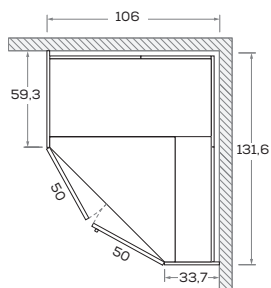
Angolo spogliatoio "M2"

Walk-in closets "M2"



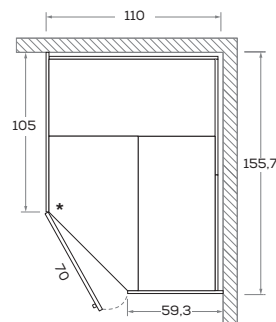
Angolo spogliatoio "M3"

Walk-in closets "M3"



Angolo spogliatoio "L"

Walk-in closets "L"



TERMINALI

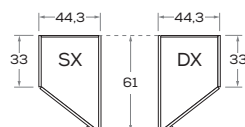
END UNITS

TRAP a giorno

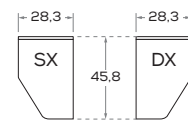
Open TRAP



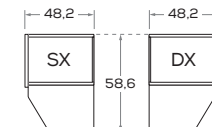
TRAP



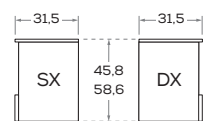
KAM



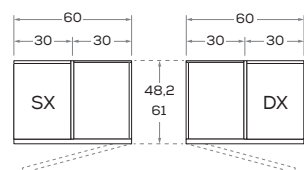
KAM+



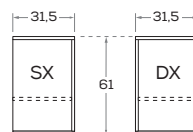
BAND



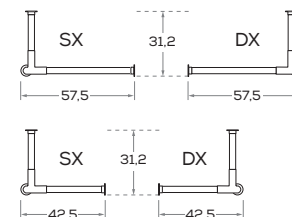
DEN



LUCE



LOOP



Armadio battente

Hinged wardrobe

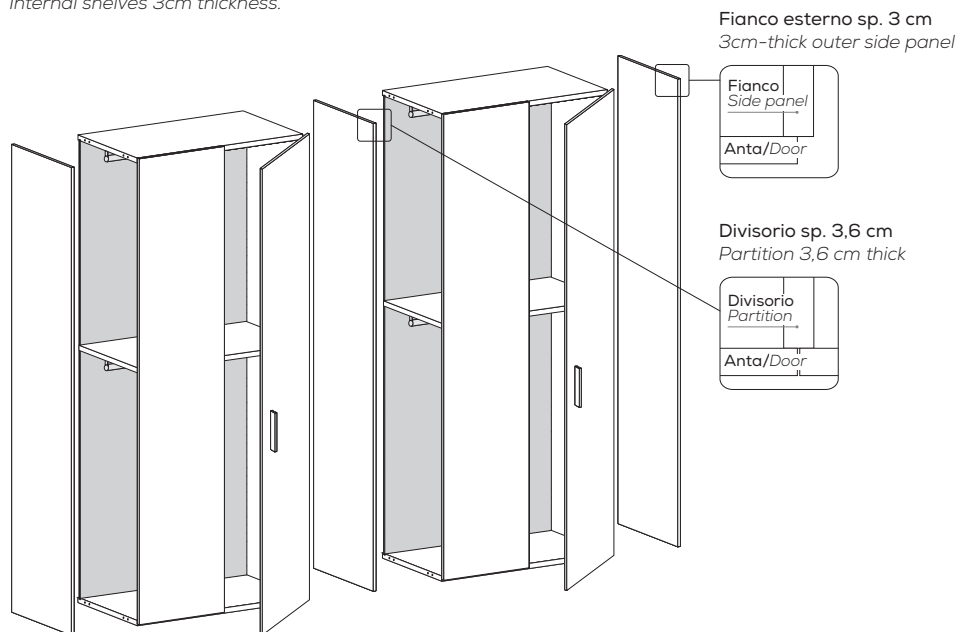
nidi

ARMADI BATTENTI A SPALLA

HINGED DOOR WARDROBES SYSTEM WITH LOAD-BEARING SIDE PANELS

Con frontale in battuta sui fianchi.
Ripiani interni sp. 3 cm.

With partial overlay fronts.
Internal shelves 3cm thickness.

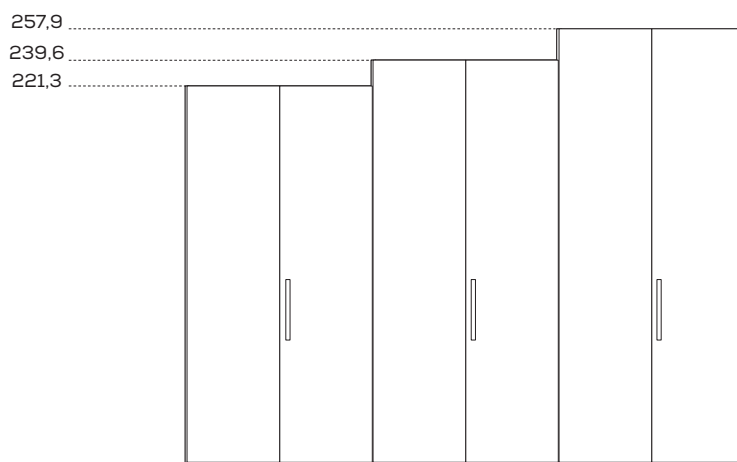


ALTEZZE

HEIGHTS

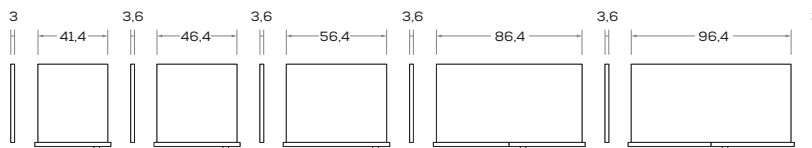
Comprensiva di piedino regolabile H 0,7 cm.

Includes 0,7 cm/high adjustable foot.



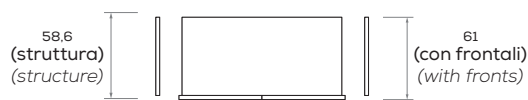
LARGHEZZE

WIDTHS



PROFONDITÀ

DEPTHS



Le informazioni contenute nelle presenti schede tecniche sono indicative. Eventuali differenze con il listino in vigore non costituiscono motivo di contestazione.
The information given in this technical sheet are indicative. Any discrepancies with the price list currently in force cannot be cause for complaint.

Armadio battente

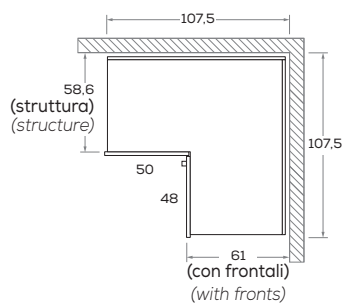
Hinged wardrobe

ANGOLI SPOGLIATOIO PER ARMADI BATTENTI A SPALLA

WALK-IN CLOSETS FOR HINGED DOOR WARDROBES SYSTEM WITH LOAD-BEARING SIDE PANELS

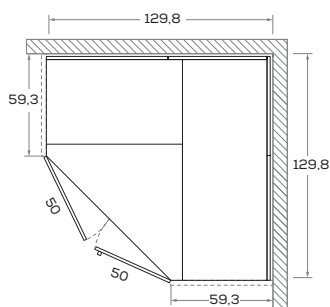
Angolo

Corner



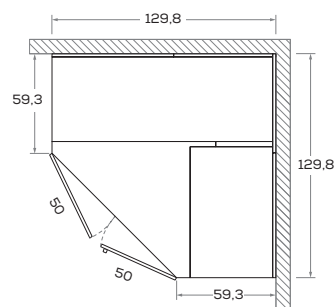
Angolo spogliatoio "M1-a"

Walk-in closet "M1-a"



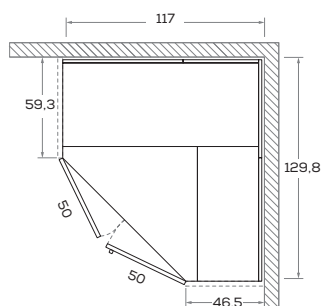
Angolo spogliatoio "M1-b"

Walk-in closet "M1-b"



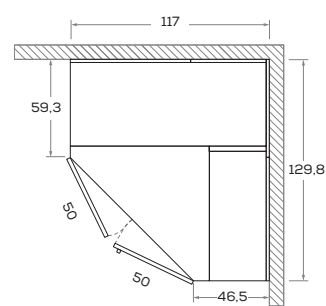
Angolo spogliatoio "M2-a"

Walk-in closet "M2-a"



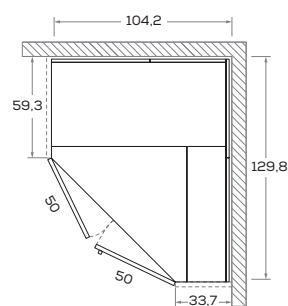
Angolo spogliatoio "M2-b"

Walk-in closet "M2-b"



Angolo spogliatoio "M3"

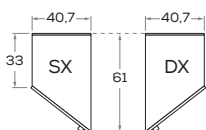
Walk-in closet "M3"



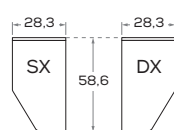
TERMINALI

END UNITS

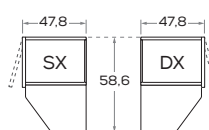
TRAP



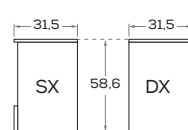
KAM



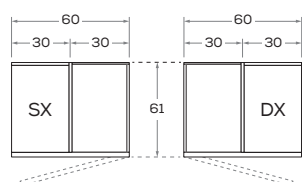
KAM+



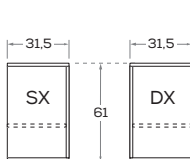
BAND



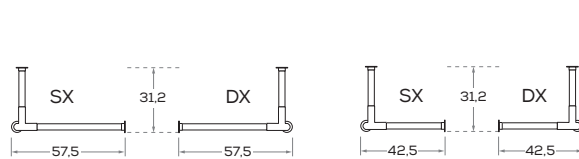
DEN



LUCE



LOOP



Le informazioni contenute nelle presenti schede tecniche sono indicative. Eventuali differenze con il listino in vigore non costituiscono motivo di contestazione.
The information given in this technical sheet are indicative. Any discrepancies with the price list currently in force cannot be cause for complaint.

Armadio battente

Hinged wardrobe

nidi

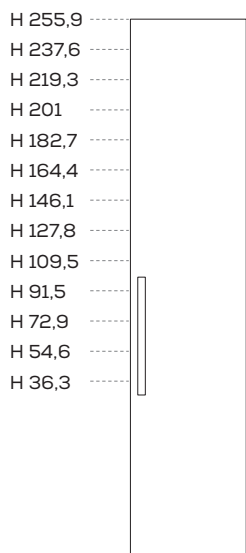
TIPOLOGIA ANTE

DOOR TYPE

Per armadi battenti a contenitore e a spalla.

For hinged door wardrobes and hinged door wardrobe systems with load-bearing side panels

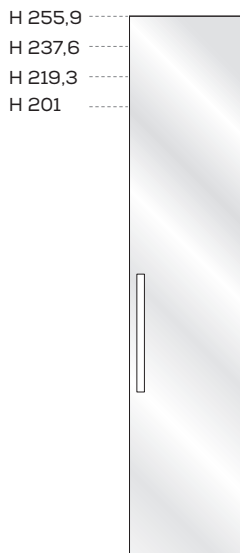
ANTA
DOOR



misure L cm
dimensions W cm

29,7 cm
44,7 cm
49,7 cm
59,7 cm

ANTA GRAPHIC
GRAPHIC DOOR

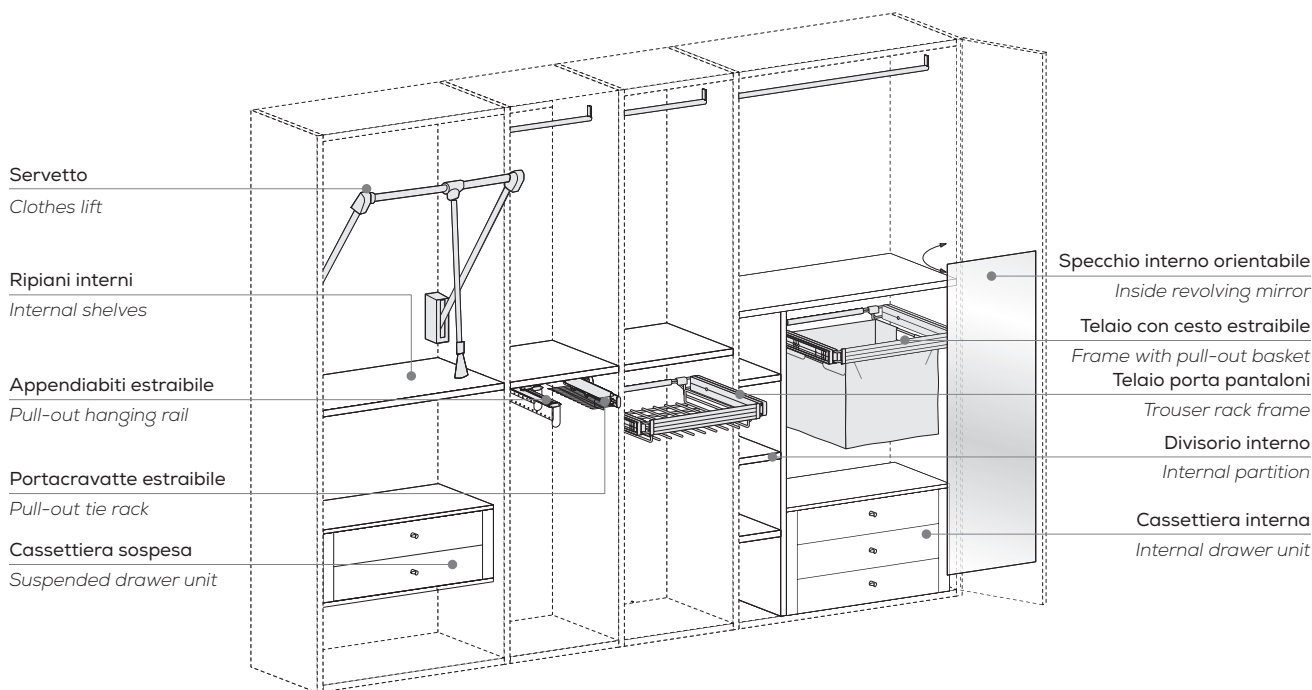


misure L cm
dimensions W cm

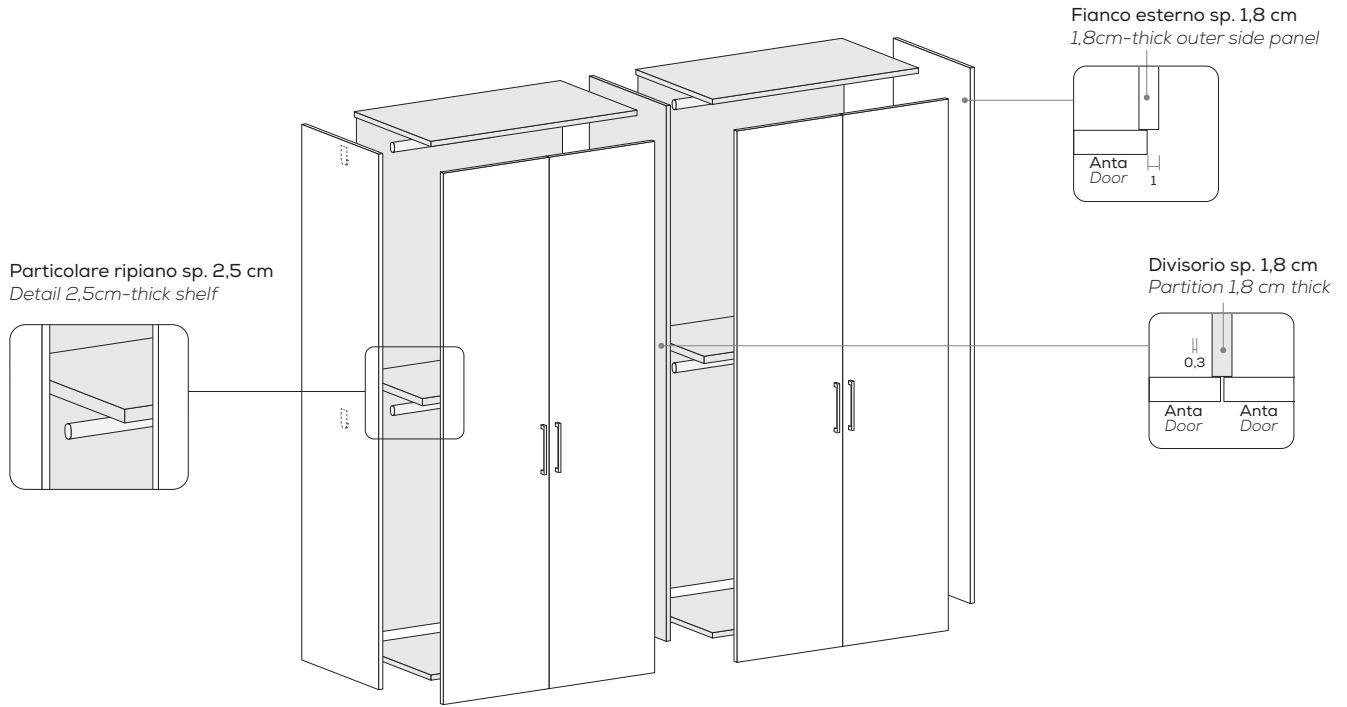
29,7 cm
44,7 cm
49,7 cm
59,7 cm

ACCESSORI INTERNI ARMADI

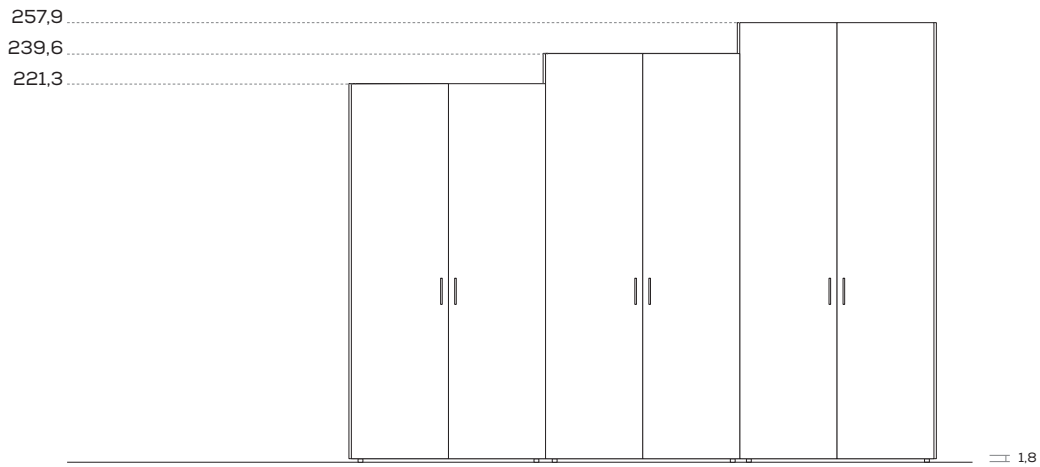
INTERNAL ACCESSORIES FOR WARDROBES



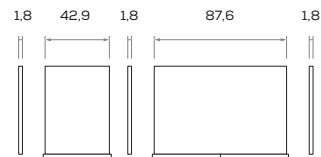
Le informazioni contenute nelle presenti schede tecniche sono indicative. Eventuali differenze con il listino in vigore non costituiscono motivo di contestazione.
The information given in this technical sheet are indicative. Any discrepancies with the price list currently in force cannot be cause for complaint.



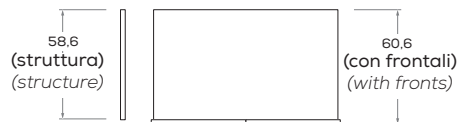
ALTEZZE HEIGHTS



LARGHEZZE WIDTHS



PROFONDITÀ DEPTHS

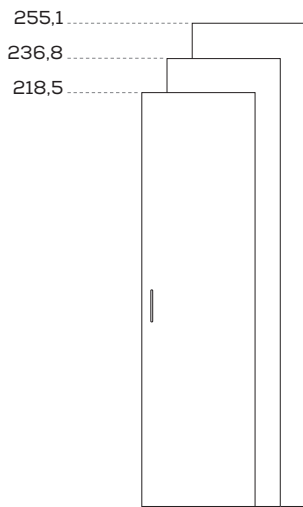


TIPOLOGIA ANTE

DOOR TYPE

ANTA LIGHT

DOOR



misure L cm
dimensions W cm

44,4 cm