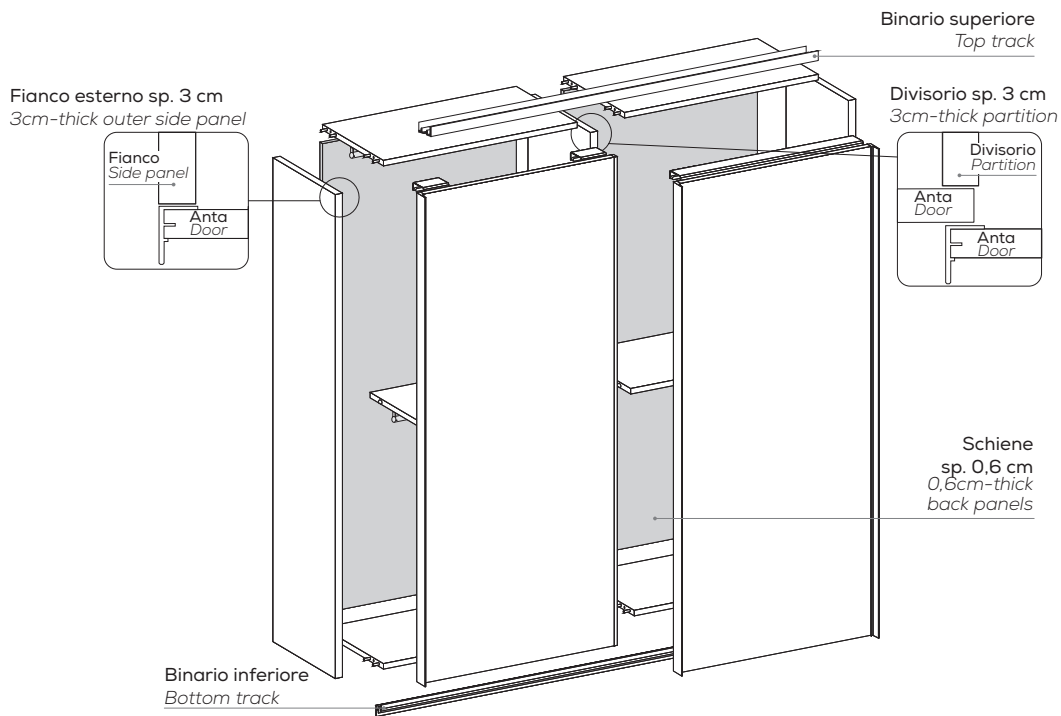


Armadi scorrevoli

Sliding door wardrobes

Ripiani interni sp. 3 cm.
Internal shelves 3cm thickness.

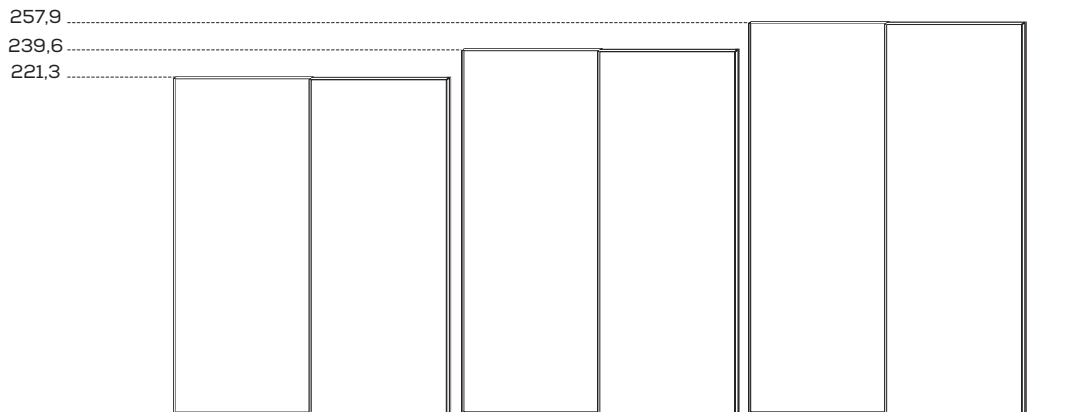


ALTEZZE

HEIGHTS

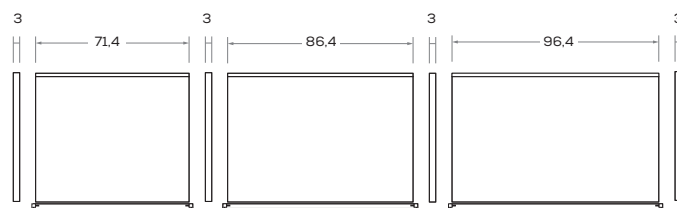
Comprensive di piedini regolabili H 0,7 cm.

Includes 0,7 cm/high adjustable foot.



LARGHEZZE

WIDTHS

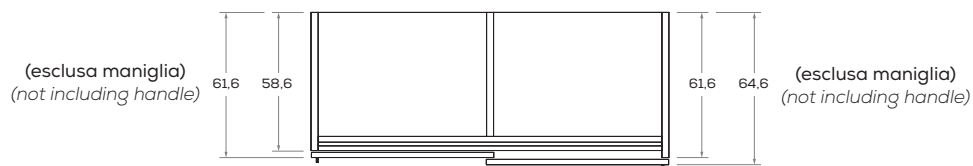


Armadi scorrevoli

Sliding door wardrobes

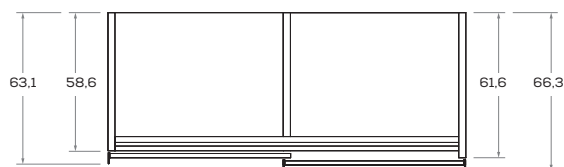
PROFONDITÀ CON ANTE NIT sp. 2,2 cm

DEPTHS WITH NIT DOORS 2,2 cm thick



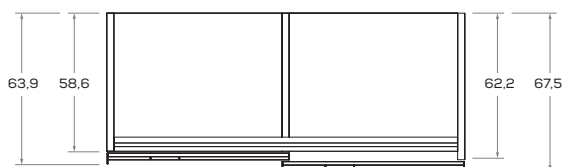
PROFONDITÀ CON ANTE JACK

DEPTHS WITH JACK DOORS



PROFONDITÀ CON ANTE LILA sp. 2,8 cm

DEPTHS WITH LILA DOORS 2,8 cm thick



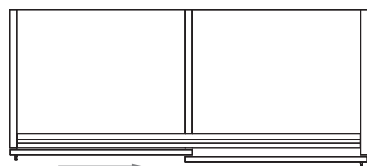
VERSO D'APERTURA

DOOR OPENING DIRECTION

Il verso dell'armadio è dato dal verso d'apertura dell'anta esterna.

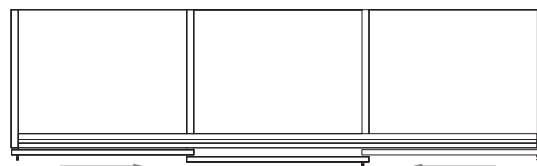
The wardrobe direction is determined by the direction of the outer door opens to left.

Armadio SX
LH wardrobe



Anta esterna con
apertura a SX
Outer door opens
to left

Armadio SX
LH wardrobe



Anta centrale con
apertura a SX
Central door opens
to left

Armadi scorrevoli

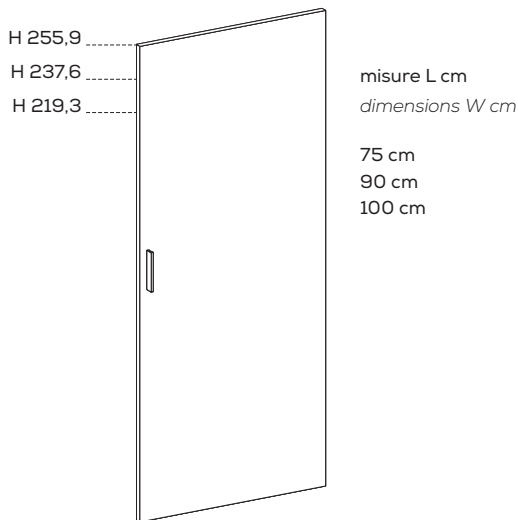
Sliding door wardrobes

TIPOLOGIA ANTE

DOOR TYPE

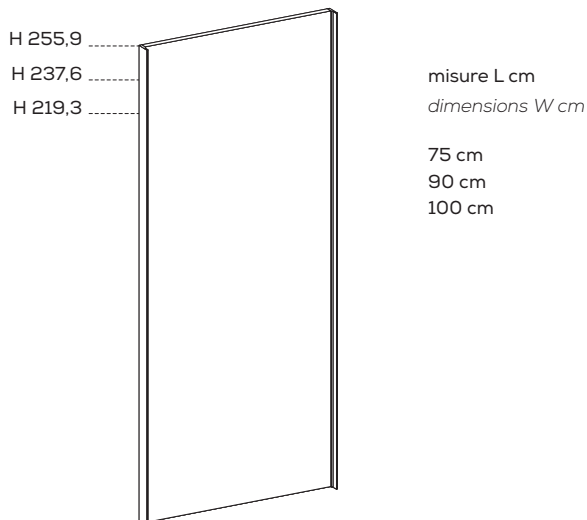
ANTA NIT

NIT DOOR



ANTA JACK

JACK DOOR



ANTA LILA

LILA DOOR

