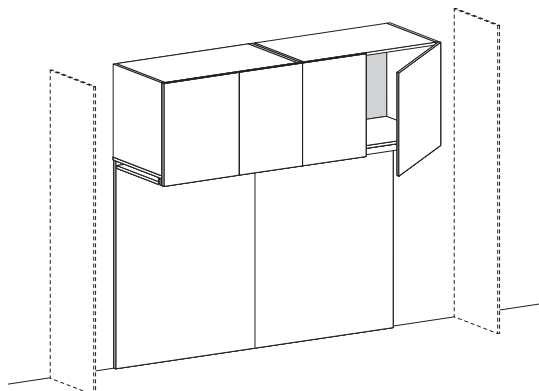


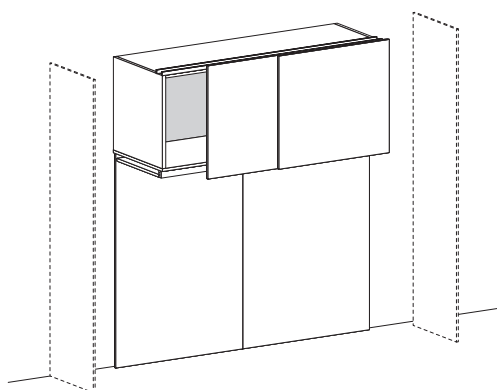
### PONTE BATTENTE LINEARE

STRAIGHT HINGED DOOR BRIDGING UNIT



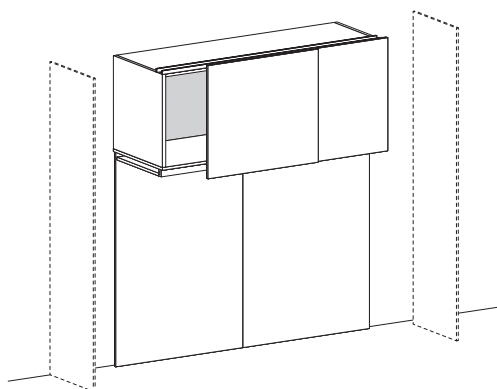
### PONTE SCORREVOLE

SLIDING DOOR BRIDGING UNIT



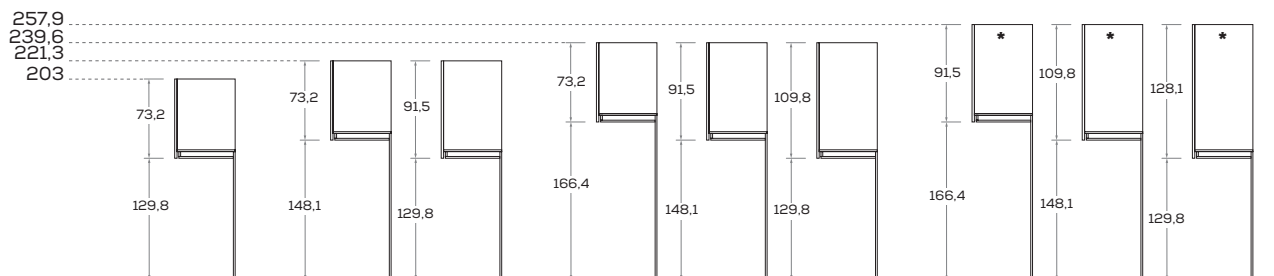
### PONTE COMPLANARE

FLUSH-CLOSING BRIDGING UNIT



### ALTEZZE

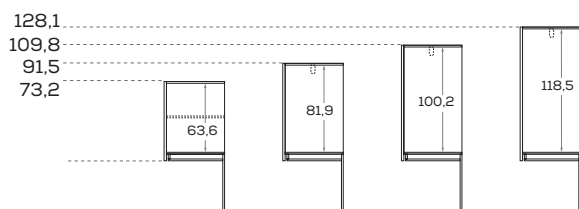
HEIGHTS



\* Anche complanare  
Also flush-closing

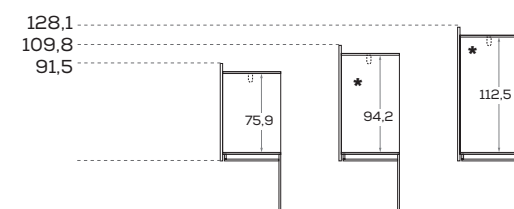
### ALTEZZE CONTENITORI PONTE BATTENTE

HINGED DOOR BRIDGING UNIT HEIGHTS



### ALTEZZE CONTENITORI PONTE SCORREVOLE E COMPLANARE

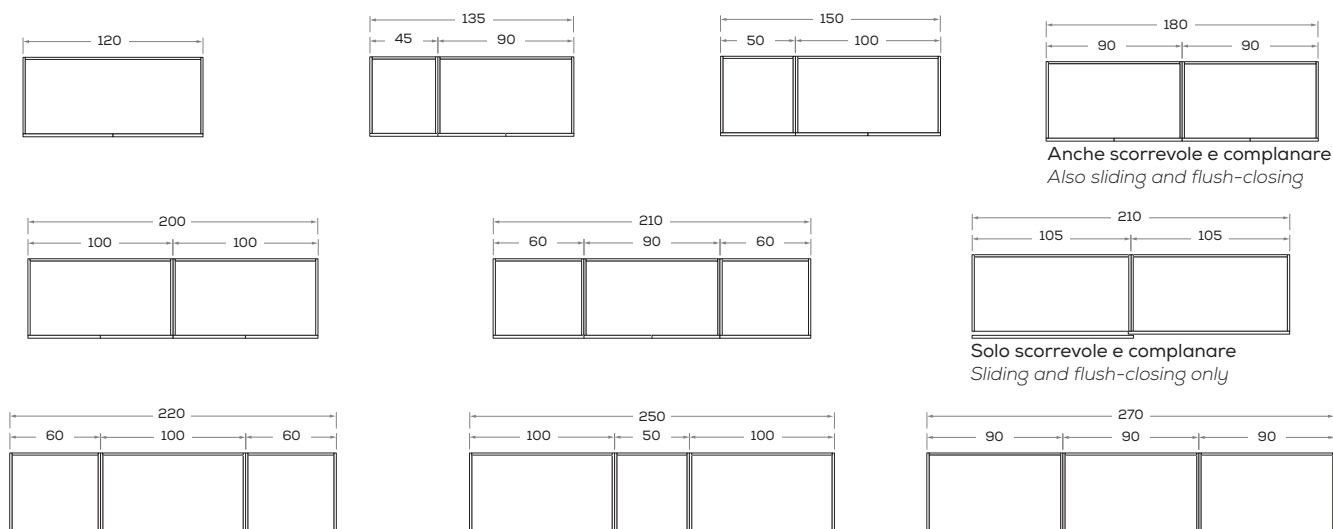
FLUSH-CLOSING AND SLIDING DOOR BRIDGING UNIT HEIGHTS



\* Anche complanare  
Also flush-closing

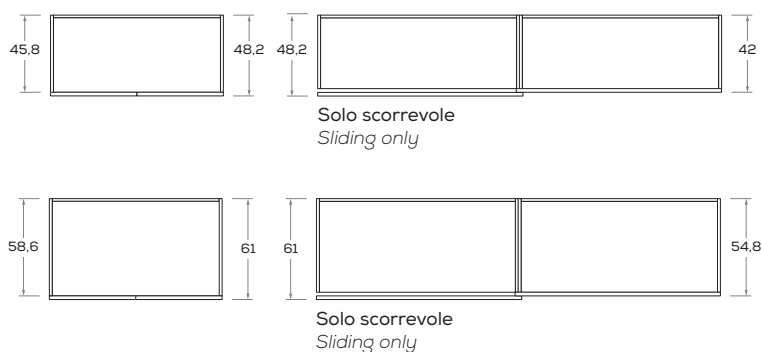
### LARGHEZZE PONTI LINEARI

STRAIGHT BRIDGING UNIT WIDTHS



### PROFONDITÀ PONTI LINEARI

STRAIGHT BRIDGING UNIT DEPTHS



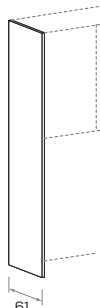
# Ponti - Fianchi di sostegno

## Bridging units - Supporting side panels

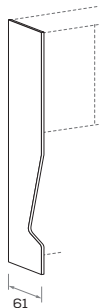
### FIANCHI SP. 3 CM

3CM-THICK SIDES

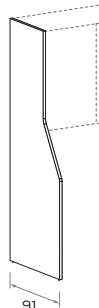
**SCIÒ**  
laterale / centrale  
side / centre



**GINO**  
laterale / centrale  
side / centre



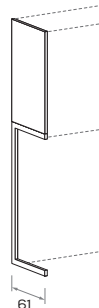
**TIPPY**  
laterale  
side



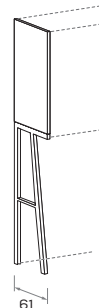
### FIANCHI METALLICI

METAL SIDE PANELS

**ECCÌ**  
laterale / centrale  
side / centre



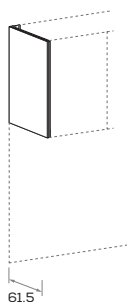
**RACK**  
laterale / centrale  
side / centre



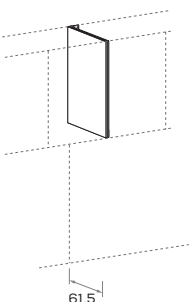
### FIANCHI SOSPESI

WALL-MOUNTED SIDE PANELS

**APP**  
laterale  
side



centrale  
centre



I ponti lineari con fianco APP prevedono sempre la barra posteriore.  
Straight bridging units with APP side panels always have the rear bar.

### ESEMPI DI COMPOSIZIONE

EXAMPLES OF CONFIGURATION

