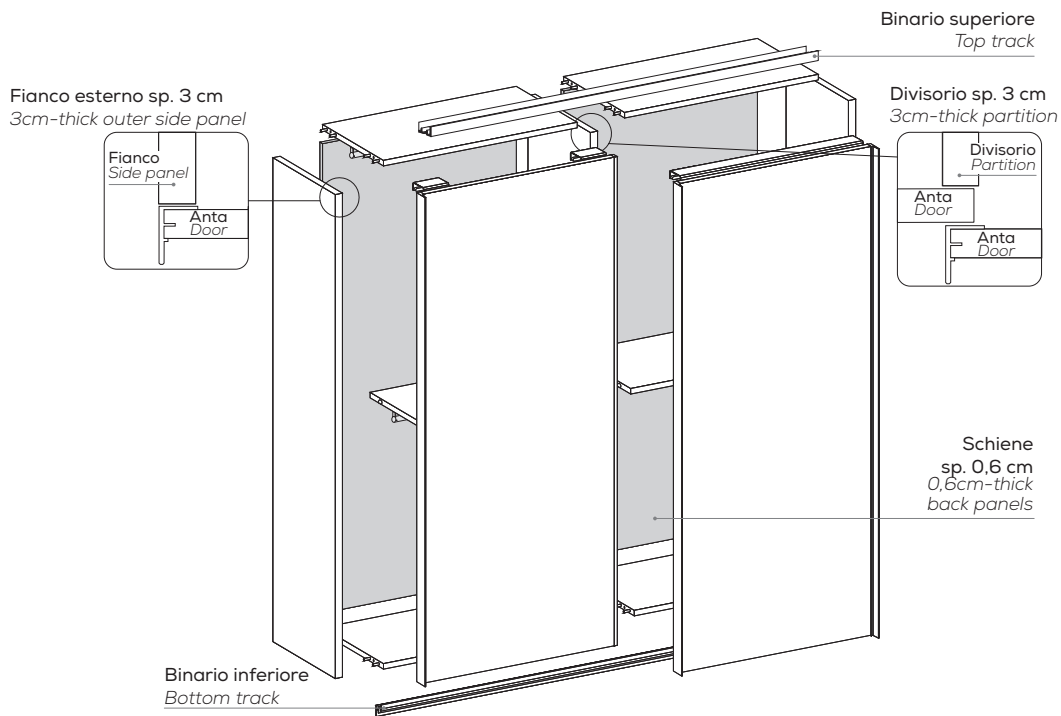


Armadi scorrevoli

Sliding door wardrobes

Ripiani interni sp. 3 cm.
Internal shelves 3cm thickness.

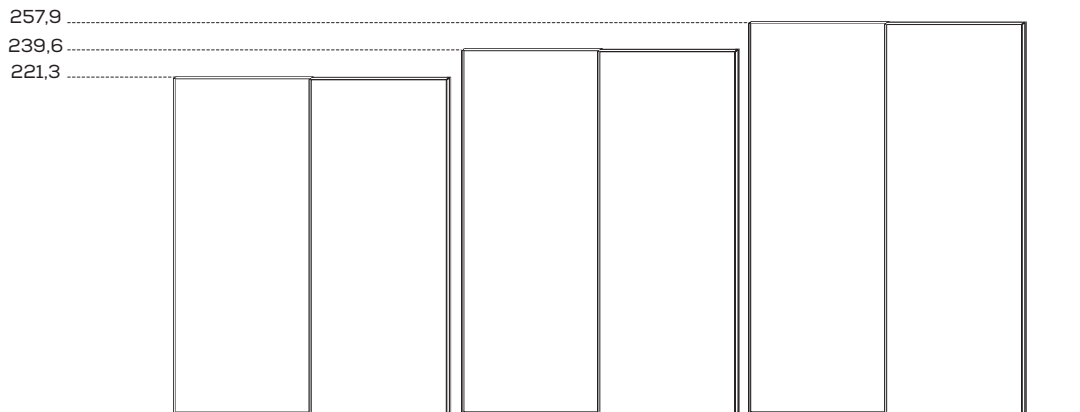


ALTEZZE

HEIGHTS

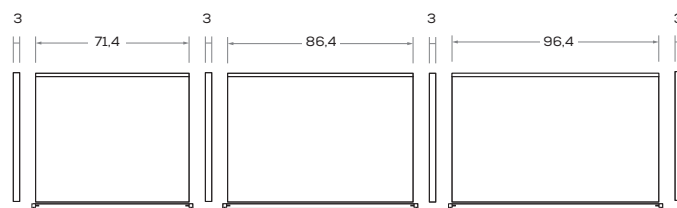
Comprensive di piedini regolabili H 0,7 cm.

Includes 0,7 cm/high adjustable foot.



LARGHEZZE

WIDTHS



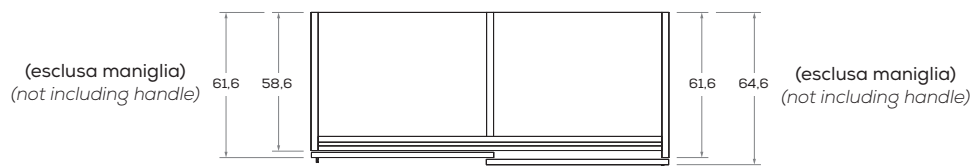
Armadi scorrevoli

Sliding door wardrobes

nidi

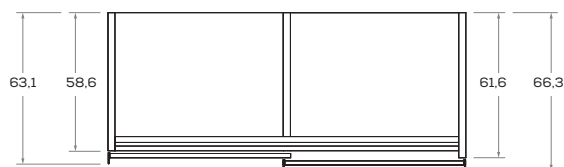
PROFONDITÀ CON ANTE NIT sp. 2,2 cm

DEPTHS WITH NIT DOORS 2,2 cm thick



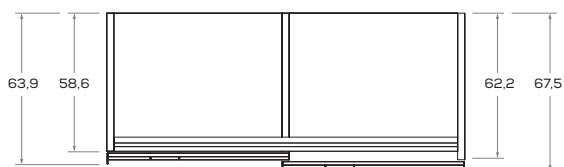
PROFONDITÀ CON ANTE JACK

DEPTHS WITH JACK DOORS



PROFONDITÀ CON ANTE LILA sp. 2,8 cm

DEPTHS WITH LILA DOORS 2,8 cm thick



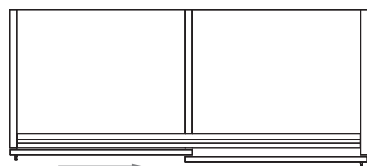
VERSO D'APERTURA

DOOR OPENING DIRECTION

Il verso dell'armadio è dato dal verso d'apertura dell'anta esterna.

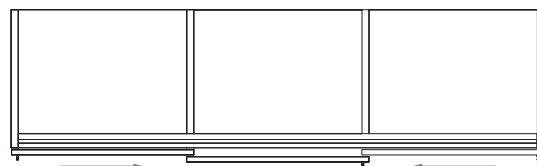
The wardrobe direction is determined by the direction of the outer door opens to left.

Armadio SX
LH wardrobe



Anta esterna con
apertura a SX
Outer door opens
to left

Armadio SX
LH wardrobe



Anta centrale con
apertura a SX
Central door opens
to left

Le informazioni contenute nelle presenti schede tecniche sono indicative. Eventuali differenze con il listino in vigore non costituiscono motivo di contestazione.
The information given in this technical sheet are indicative. Any discrepancies with the price list currently in force cannot be cause for complaint.

Armadi scorrevoli

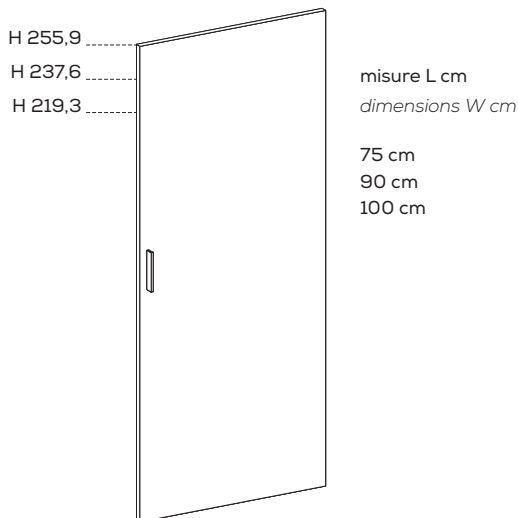
Sliding door wardrobes

TIPOLOGIA ANTE

DOOR TYPE

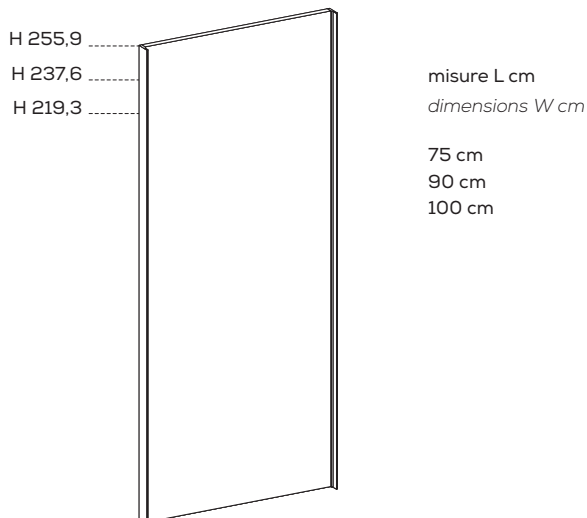
ANTA NIT

NIT DOOR



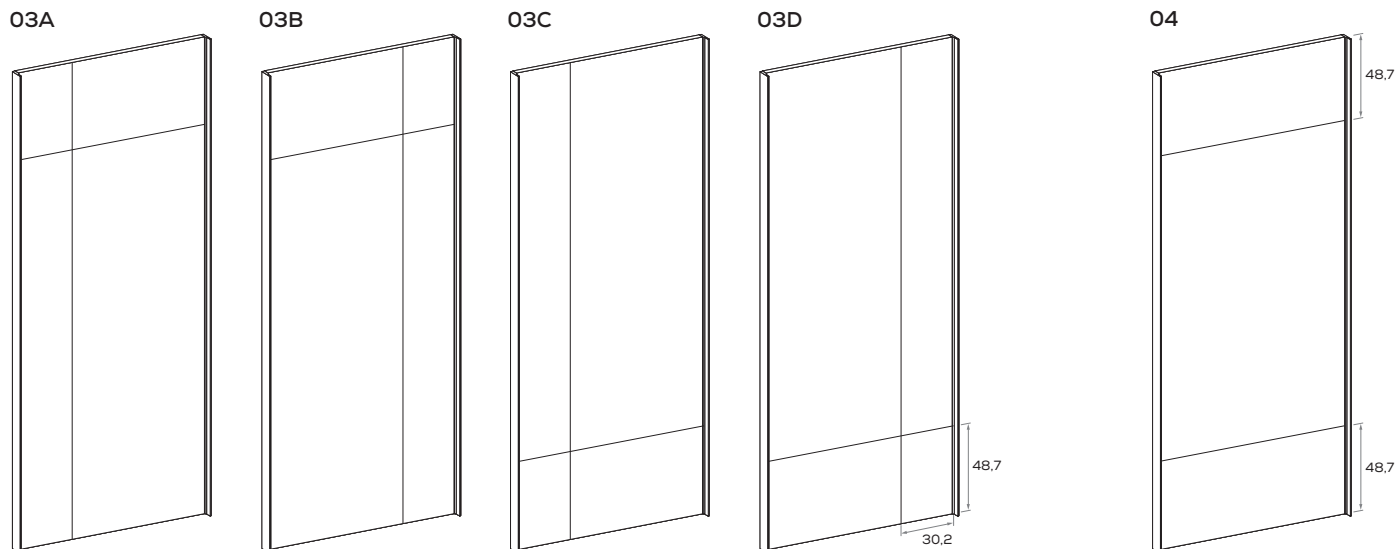
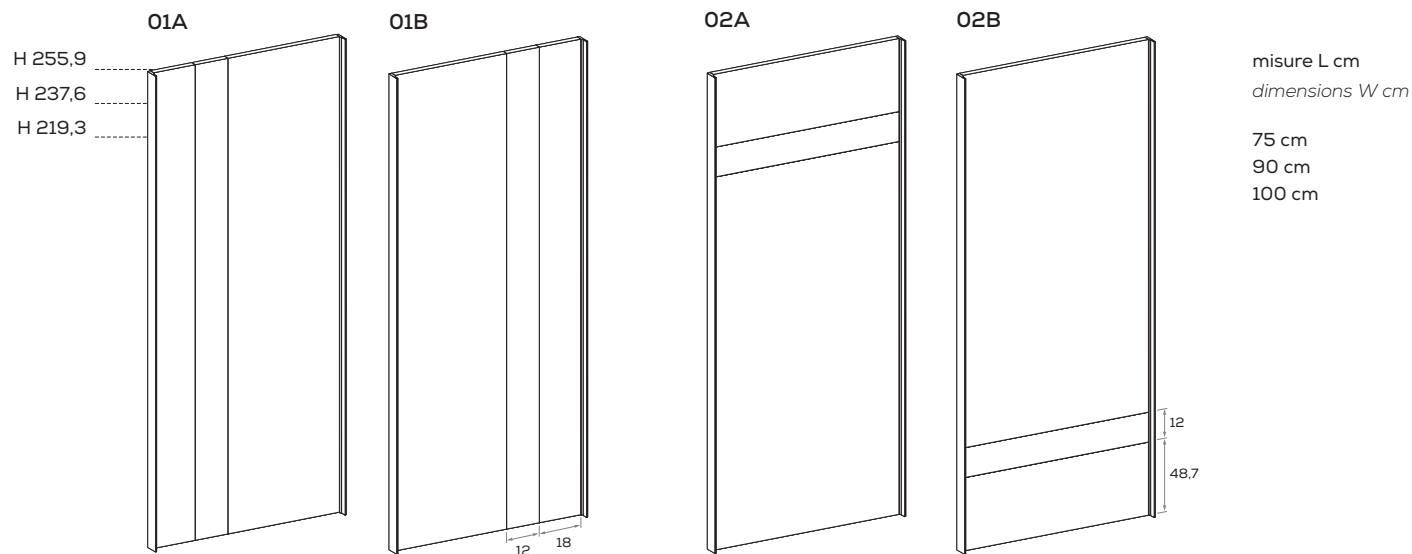
ANTA JACK

JACK DOOR



ANTA LILA

LILA DOOR



Le informazioni contenute nelle presenti schede tecniche sono indicative. Eventuali differenze con il listino in vigore non costituiscono motivo di contestazione.
The information given in this technical sheet are indicative. Any discrepancies with the price list currently in force cannot be cause for complaint.