

PRESOTTO

SCRIVANIA MOBILE/

MOBILE DESK

design: **Estel Studio**



INFORMAZIONI TECNICHE

Scrivania compatta pensata per contesti home office e smart working. Scrivania su 4 ruote, contenitore con ante, vano tecnico porta cavi e portina per l'accesso all'elettrificazione. Piano pieghevole con pistoni ammortizzati anche in versione sit&stand elettrico. Basamento con ruote piroettanti.

/TECHNICAL INFO

Compact desk designed for home office and smart working contexts. Desk on 4 wheels, storage with doors, technical compartment for cables and door for access to electrification. Folding top with shock-absorber cylinders also in electric sit&stand version. Base with swivel casters.

P

FINITURE

Basamento nero con contenitore laccato nero, Grigio con contenitore negli altri colori laccati, piano laccato o essenza.

/FINISHES

Black base with black lacquered storage, Grey with storage in the other lacquered colors, lacquered top or veneer.

DIMENSIONI TIPO A FISSA

/SIZE TYPE A FIXED

L 1200 / W 47 1/4" P 450-915 / D 17 3/4"-36" H 750 / H 29 1/2"

DIMENSIONI TIPO A SIT AND STAND

/SIZE TYPE A SIT AND STAND

L 1200 / W 47 1/4" P 450-915 / D 17 3/4"-36" H 750 / H 29 1/2"

DIMENSIONI TIPO B

/SIZE TYPE B

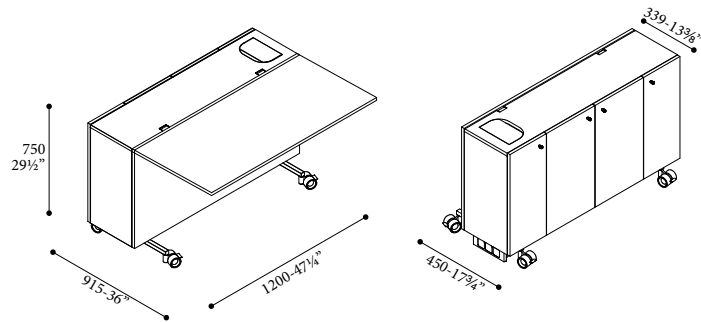
L 1200 / W 47 1/4" P 500-1491 / D 19 5/8"-58 3/4" H 750 / H 29 1/2"

DIMENSIONI TIPO B SIT AND STAND

/SIZE TYPE B SIT AND STAND

L 1200 / W 47 1/4" P 560-1598 / D 22"-62 7/8" H 750 / H 29 1/2"

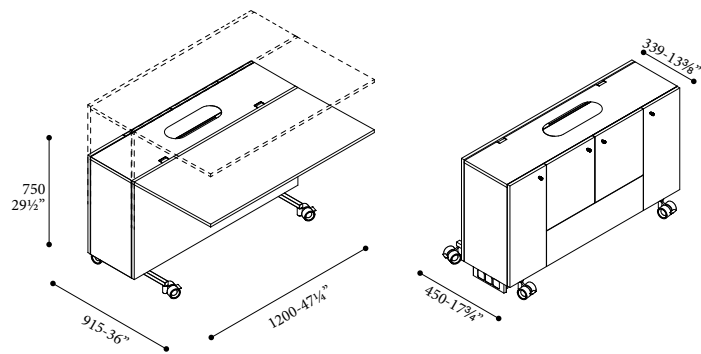
PRESOTTO



scrivania mobile tipo A fissa

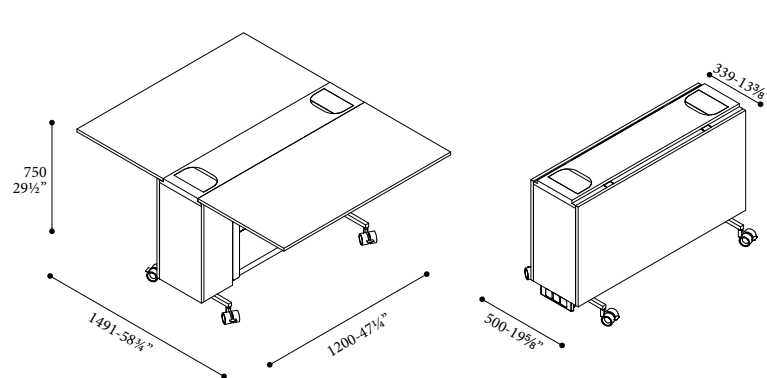
/mobile desk type A fixed

P



scrivania mobile tipo A sit and stand

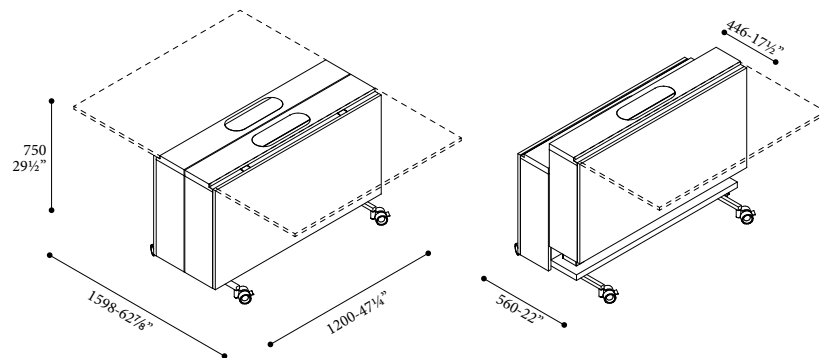
/mobile desk type A sit and stand



scrivania mobile tipo B

/mobile desk type B

PRESOTTO



scrivania mobile tipo B sit and stand
/ mobile desk type B sit and stand

P