



Struttura

In tubolare ovale di acciaio ad alta resistenza, facilmente impilabile, è disponibile sia nella versione cromata che verniciata nera a polveri epossidiche antigraffio.

Il telaio è comprensivo di un apposito tappo laterale che permette l'agganciabilità in fila. Un distanziatore posto all'estremità del sotto sedile permette di mantenere una leggera distanza per evitare graffi durante l'impilabilità.

I telai sono dotati di piedini antisdrucchiolo neri in pp.

Sedile & schienale

La poltrona Drop è disponibile nelle tre versioni:

1. In polipropilene a vista, nei colori, bianco antracite, tortora e nero anche in **cl1**. Lo schienale è sempre microforato.
2. Sedile e schienale rivestiti, con gomma di adeguato spessore, mentre i carter di protezione sia del sedile che dello schienale sono disponibili sia nella versione nera che bianca.
3. Schienale in rete Goal, sedile imbottito e rivestito. La struttura in polipropilene è disponibile soltanto nera



Braccioli & accessori

1. Coppia di braccioli polipropilene con poggia braccio reclinabile in PU nero, permettono l'impilabilità fino a 15 pz anche quando montati.
2. Bracciolo per tavoletta, intermante realizzato in alluminio pressofuso, poggia braccio in PU nero, tavoletta dotata di snodo antipanico e realizzata in polipropilene nero.
3. Coppia di Braccioli in alluminio lucido con pad reclinabile in PU nero

Per la versione con braccioli è disponibile il gancio per la sistemazione in fila. In questo caso l'interasse tra due sedie agganciate è di cm 74

Imbottiture

Spessore 20 densità T25. Su richiesta è possibile realizzare gomme autoestinguenti.

La sedia è Omologata 11M sia con schienale imbottito che in rete Certificata EN 16139

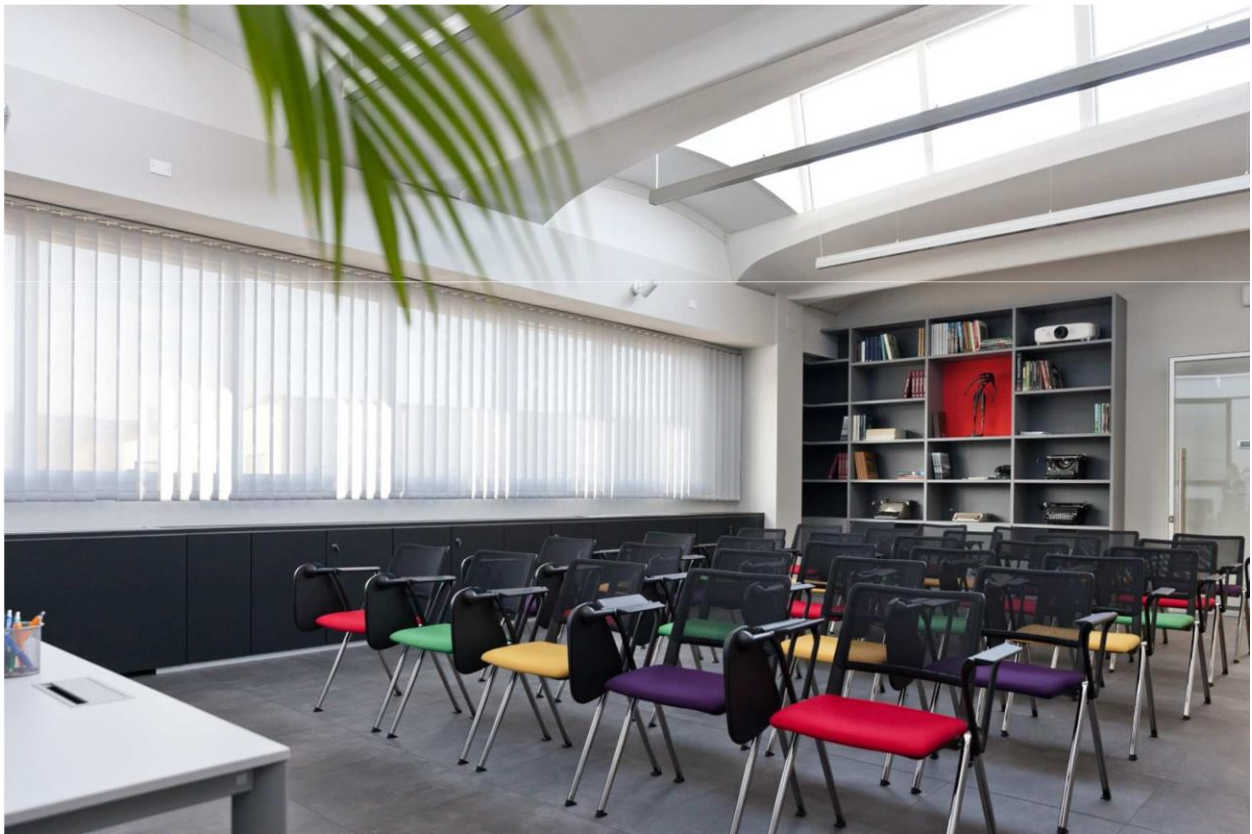
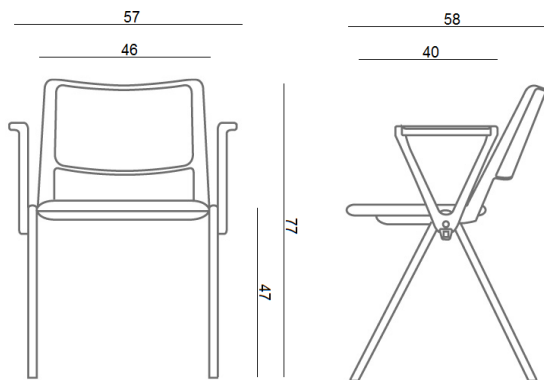
Nelle versioni, imbottite e plastica è disponibile la panca a 2-3-4 posti. Le sedute sono agganciate con supporti specifici ad una trave in metallo con sezione 80x40 mm ancorata su gambe a cavalletto in metallo verniciate grigio alluminio

Dim panche L120-175-238/ 44 P 53/40 H 78/45



DROP

DIMENSIONI



RIVESTIMENTI

CREPE' CATEGORIA 1

350 gr/mtl
100% Poliestere Classe 1 ,EN1021/1-2
50.000 +/- 10% cicli Maltindale

BIO-EXPO CATEGORIA 2

300 gr/mt2
100% Propitex FR batteriosattico
Classe 1UNI EN ISO 354:2003
100.000 +/- 10% cicli Maltindale

EXTREME CATEGORIA 2

350 gr/mtl
100% Xtreme FR
Classe , EN 1021-1/2
100.000 +/- 10% cicli Maltindale

LASER CATEGORIA 2

560 gr/mtl
100% Poliestere FR
Classe 1
80.000+/- 10% cicli Maltindale

ECOPELLE CATEGORIA 2

630 gr/mt2
83% PVC, 17% Syntetic
ISO 379-DIN75200-CSERF4/83 10%
cicli Maltindale

ERA CATEGORIA 3

448 gr/mtl
100% Trevira CS
Classe 1UNI EN ISO 354:2003
100.000 +/- 10% cicli Maltindale

LASER PLUS CATEGORIA 3

630 gr/mtl
100% Poliestere FR Trevira
Classe1 , 4.000 +/- cicli Maltindale

ECOPELLE SOUL CATEGORIA 3

760 gr/mt2
Superficie 100% POLIURETANO,
Base Poliestere 85%,17% Cotone
EN1021-1/BS5852 PART 1
>100.000 EN ISO 5470-2

RETI

RETE GABRIEL

510 gr. gr/mtl
100% Poliestere / Polyester BS EN 1021-1:2014
70.000 cicli / rubs

MELANGE CATEGORIA 3

390 g/lin.m
100% Trevira CS
Classe 1
80.000 +/- 10% cicli Maltindale

JET CATEGORIA 3

365+/- 5% g/lin.m
100% Poliestere FR
Classe 1
80.000+/- 10% cicli Maltindale

ECOPELLE SISTEMA PRO CATEGORIA 3

710 gr/mt2
Superficie 93% PVC
Base Poliestere 28%
CLASSE1
100.000 CICLI

ECOPELLE SISTEMA PRO CATEGORIA 3

710 gr/mt2
Superficie 93% PVC
Base Poliestere 28%
CLASSE1
100.000 CICLI

ECOPELLE VITAX CATEGORIA 3

850 gr/mt2
Superficie 98% PVC 2% PU
Base cotone 100%
CLASSE 1
100.000 CICLI

ONE RECYCLE CATEGORIA 3

525 gr/mt2
100% recycled poliester
Base cotone 100%
CLASSE 1IM
100.000 CICLI

LANA CATEGORIA 5

500 gr/mt2
75% Lana, 25% poliammide
Classe 1
100.000 cicli Maltindale

PELLE CATEGORIA 5/6

620 g/lin.m
100% Pelle bovina
Classe 1, EN 1021-1/2

PIED POULE CATEGORIA 6

550 g/lin.m
66% cotone, 34% Poliestere

RETE GOAL

350 gr/mq
100% Poliestere / Polyester CL. 1
100.000 cicli/ Rubs

EUROPOST 2 CATEGORIA 6

710 g/lin.m
63% PU, 16% CO, 21% PL
Ini1975 CLASSE1emme,UNI9175/FA
50.000% cicli Maltindale

PREMIUM /ELEGANCE CATEGORIA 7

100% Pelle bovina Primo fiore
Spessore 1,2/1,4 mm
EN1021-1/2

STEELCUT TRIO CATEGORIA 7

770 g/lin.m
90% New wool worsted, 10% Nylon
Classe 1, EN 1021-1/2
100.000 % cicli Maltindale

REMIX CATEGORIA 7

415 g/lin.m
90% New wool worsted, 10% Nylon
Classe 1, EN 1021-1/2
100.000 % cicli Maltindale

VELLUTO DECONTRACTE' CATEGORIA 7

590 g/lin.m
19% CO, 61% PC,10% PL, 10%VI
40.000 % cicli Maltindale

MERIT CATEGORIA 7

500g/lin.m
76% Poliestere Recycled
24% Poliestere
EN 1021-1/2
85.000 % cicli Maltindale

VELLUTO CATEGORIA 8

600 g/lin.m
100.000 % PL Flame retardant

PELLE SOFT CATEGORIA 8

100% Pelle bovina SPESSORE1,8-2 mm
Primo fiore CONCIA ALL'ANILINA
EN1021-1/2-35.000 % cicli Maltindale

USO E MANUTENZIONE

Per una manutenzione ottimale dei prodotti e per mantenere inalterate le caratteristiche dei materiali con cui sono realizzati, sono necessarie alcune semplici attenzioni.

I TESSUTI

Pulizia: consultare i consigli per la manutenzione ed il lavaggio riportati nella scheda tessuto della cartella colori. Uso: è consigliato prestare attenzione all'uso in quanto è possibile essere strappati o tagliati.

LE PELLI

Pulizia: pulire con un panno bianco umido imbevuto di sola acqua. Utilizzare prodotti di qualità per la pulizia della pelle seguendo attentamente le indicazioni del fabbricante del prodotto di pulizia. Nei casi dubbi, testare il prodotto su una parte nascosta alla vista per verificarne il risultato, attendendo almeno 24 ore per l'eventuale insorgenza di problemi. Uso: ricordiamo che la pelle è un materiale delicato pertanto è consigliato prestare cura durante l'utilizzo.

I LEGNI

Pulizia: pulire con un panno umido e soffice imbevuto in acqua tiepida. Asciugare sempre dopo la pulizia. Rimuovere immediatamente eventuali sostanze liquide o altri residui per evitare l'assorbimento. Uso: le superfici in legno, essendo un materiale naturale, potrebbero, nel tempo, subire alterazioni di colore con l'utilizzo e con l'esposizione alla luce. Si ricordi che i legni non possono sopportare fonti di calore dirette sulla superficie.

I METALLI

Pulizia: sia le superfici metalliche in acciaio o in alluminio, che le superfici verniciate, devono essere pulite con un panno umido e soffice imbevuto in acqua calda. Per le macchie più ostinate è possibile diluire in acqua del sapone neutro liquido con moderazione. Asciugare sempre dopo la pulizia con un panno morbido o con pelle di daino. Non usare creme e paste per pulire l'acciaio, non usare cloro, non usare candeggina ed altri detergenti aggressivi. Sconsigliato usare paste abrasive, pagliette e spugne abrasive che possono graffiare le superfici metalliche. Uso: fare attenzione alle macchie di alimenti come caffè, cola, succhi di frutta che possono lasciare macchie indelebili sulle superfici.

GARANZIA

QUINTI garantisce che i prodotti manterranno le loro caratteristiche per 6 anni dalla consegna, salva normale usura ed a condizione che vengano utilizzati secondo le indicazioni fornite. QUINTI sostituirà senza spese ogni prodotto riscontrato non conforme a detta garanzia, senza sopportare altra responsabilità di sorta. E' esclusa l'applicazione della garanzia su componenti, accessori esterni o materiali forniti dal compratore e applicati ai prodotti ai fini di una personalizzazione degli stessi. Per una manutenzione ottimale dei prodotti e per mantenere inalterate le caratteristiche dei materiali con cui sono realizzati, sono necessarie alcune semplici attenzioni.
