



**Struttura**

multistrato di legno con masselli di pioppo e abete  
 fibra di legno  
 cinghie elastiche da 6 cm incrociate  
 poliuretano espanso 35P  
 poliuretano espanso PF 30 Elast  
 fibra di poliestere da 280 gr accoppiata a cotone

**Piede**

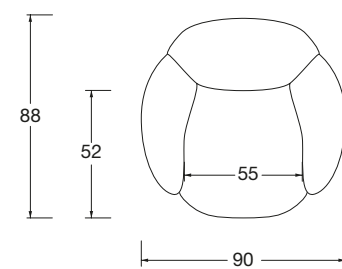
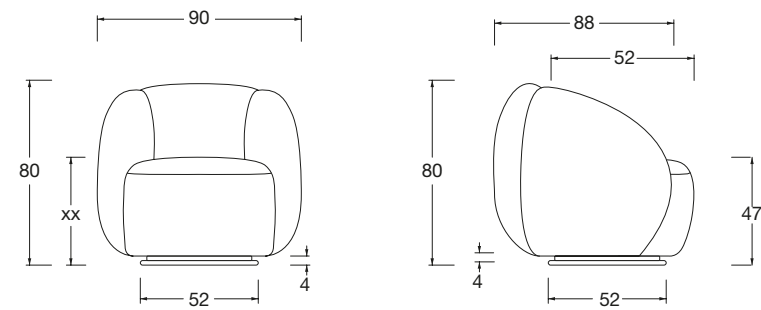
piedini in ABS nero h. 4 cm optional  
 base girevole

**Structure**

plywood panels and poplar or pine wood  
 wood fibreboard  
 elastic belts 6cm cross weft  
 polyurethane foam 35P  
 polyurethane foame PF 30 Elast  
 280 gr polyester fibre covered with cotton fabric

**Feet**

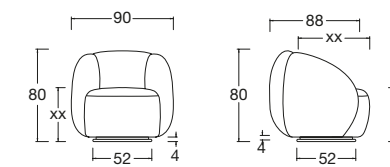
optional feet in black ABS h. 4 cm  
 swivel base



Completamente sfoderabile (no pelle)

Completely removable cover (no leather)

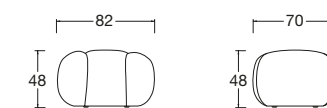
**Poltroncina**  
 Armchair



Descrizione Description	Codice Code	Lato Side	Tessuti - Fabrics				Pelle - Pelle			Tessuto cliente L./H. C.O.M. fabric L./H.
			Cat. B	Cat. C/D	Cat. Must	Cat. K	Cat. E	Cat. Plus	Cat. Luxury	
<b>Espanso</b> Foam	37D									3,00/1,40
	<b>Con base girevole</b> With swivel base									
<b>Fodera</b> Cover	C7D									3,00/1,40

m³ 0,5 - kg. 39

**Pouf**  
 Footstool



Descrizione Description	Codice Code	Lato Side	Tessuti - Fabrics				Pelle - Pelle			Tessuto cliente L./H. C.O.M. fabric L./H.
			Cat. B	Cat. C/D	Cat. Must	Cat. K	Cat. E	Cat. Plus	Cat. Luxury	
<b>Espanso</b> Foam	37DP									3,00/1,40
<b>Fodera</b> Cover										3,00/1,40

m³ 0,5 - kg. 39