



 Completamente sfoderabile

- ① fibra di poliestere da 380 gr accoppiata con tela di cotone 100%
- ② poliuretano D30 IP
- ③ poliuretano D40 IP
- ④ poliuretano D24 IM super soft
- ⑤ cinghie elastiche da 6 e 8 cm incrociate
- ⑥ multistrato in massello di pioppo e abete

pedi H. 4 cm

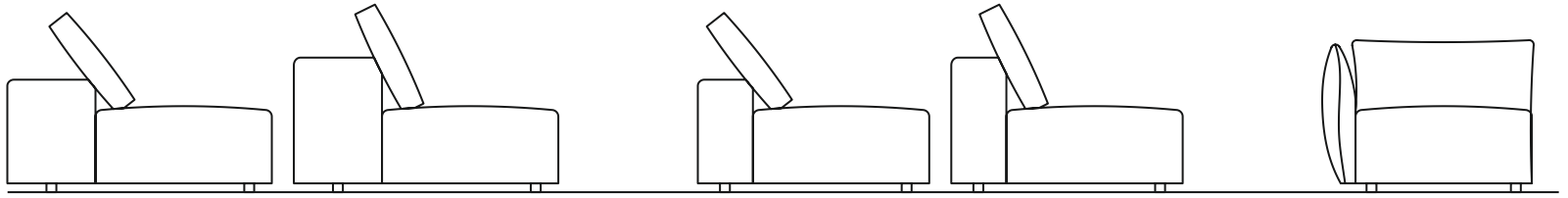
 Completely removable cover

- ① Velcover 380 gr covered with cotton fabric
- ② polyurethane D30 IP
- ③ polyurethane D40 IP
- ④ super soft polyurethane D24 IM
- ⑤ elastic belts 6/8 cm cross weft
- ⑥ plywood and solid poplar and fir

Feet H. 4 cm

T-Pad

design
Matteo Ragni

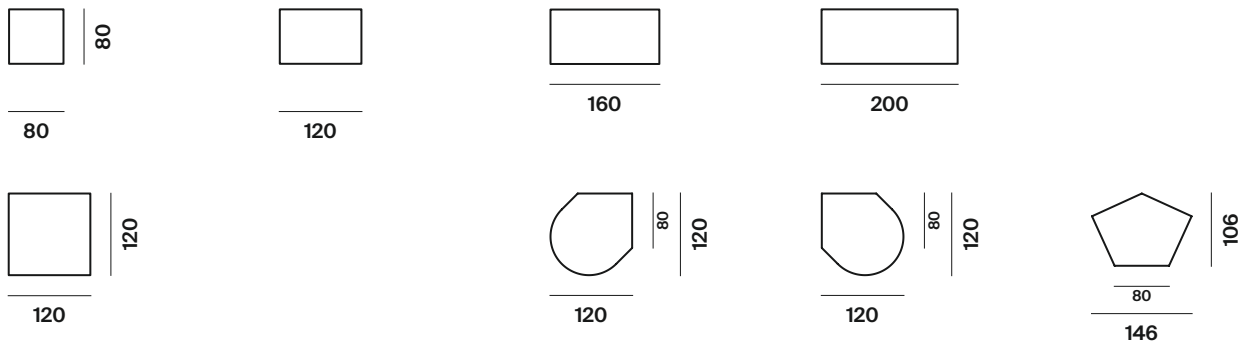


T-Pad ha una struttura in legno multistrato, massello di pioppo e agglomerato di particelle di legno con cuscineria in poliuretano espanso a quote differenziate, fibra di poliestere di grammatura differenziata con rivestimento in tessuto completamente sfoderabile.

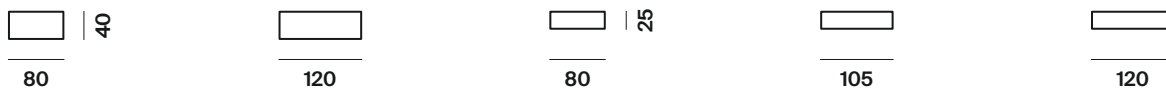
The T-Pad structure is in laminated wood, solid poplar and chipboard agglomerated with cushions in polyurethane foam of different densities and polyester fibre of different weights with completely removable upholstery fabric.

altezza	height	70 cm
altezza seduta	seat height	40 cm
altezza bracciolo	armrest height	52 - 62 cm
profondità	depth	95/105/120 cm
profondità seduta	seat depth	80 cm

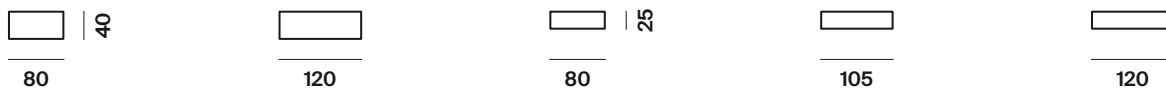
sedute seats



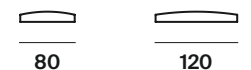
braccioli appoggio h 52 cm free standing armrest h 52 cm



braccioli appoggio h 62 cm free standing armrest h 62 cm



bracciolo schienale armrest backrest



cuscino schienale back cushion



rollò rollò

