

VIVA EXECUTIVE ARMCHAIR



1/ SCHIENALE BACKREST

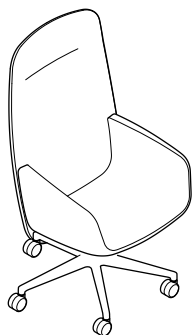
Regolabile in altezza
Height adjustable
Hauteur réglable
Altura ajustable

2/ SEDILE SEAT

Regolabile in altezza
Height adjustable
Réglable en hauteur
Altura regulables

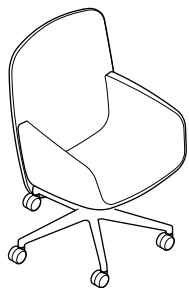
3/ MECCANISMO MECHANISM

Synchro regolazione tensione,
blocco antiritorno
Synchro with tension adjustment,
anti-return lock
Synchro avec réglage de la
tension, verrouillage anti-retour.
Synchro con ajuste de tensión,
bloqueo anti-retorno



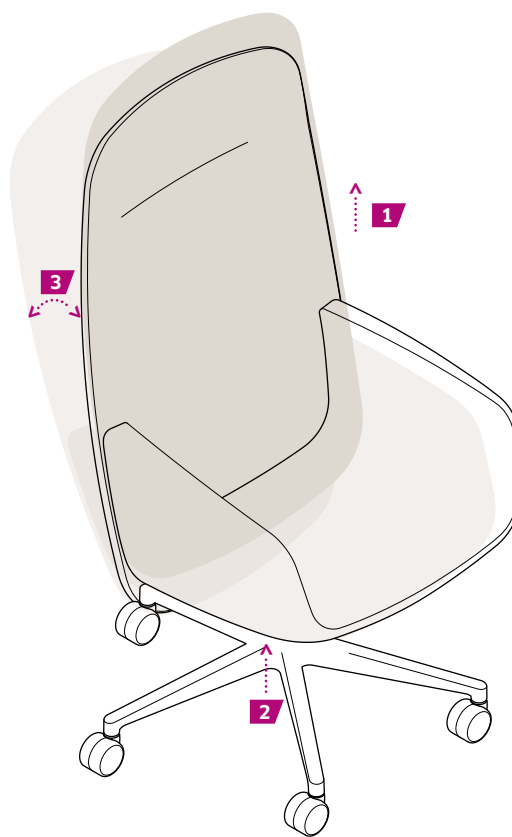
VBS8X/VIS8B

L: 680
P: 680
HT: 1215/1335
HS: 420/540
HB: 665



VIS6L/VIS6B

L: 680
P: 680
HT: 1020/1140
HS: 420/540
HB: 665



VI Versione monocromatica
Monochrome version
Version monochrome
Versión monocromática

VB Versione bicolore
Two-tone version
Version bicolore
Versión de dos colores.

BASE ALLUMINIO ALUMINIUM BASE

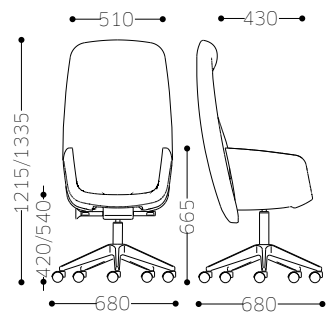


Bianco/nero/lucido
White/black/polished
Blanc/noir/poli
Blanco/negro/pulido

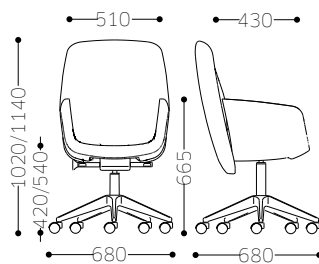
CERTIFICAZIONI CERTIFICATIONS

Omologazione Ministeriale in Classe 1M

Questo disegno non è in scala 1:1, ma è proporzionalmente scalato alle dimensioni del foglio. Tutte le misure espresse in millimetri.



VIS8



VIS6