



# Common

DI NAOTO FUKASAWA

# Common

DI NAOTO FUKASAWA

VICCARBE Informazioni Tecniche IT

2013



Elegante sistema modulare di panche e sedie per sale d'attesa.

La loro struttura permette di creare configurazioni senza tempo: la schiuma ad alta densità degli elementi, infatti, ne mantiene inalterate le linee pure anche dopo un uso intensivo.

Le loro gambe e i tavoli aggiuntivi sono in legno naturale e seguono così la linea dei classici moderni.



## Naoto Fukasawa

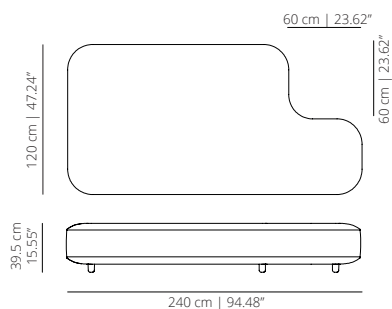
Naoto Fukasawa è nato nel 1956 nella prefettura di Yamanashi, in Giappone, e ha studiato arte e design 3D all'Università d'Arte "Tama" di Tokyo. Ha lavorato come designer per Seiko-Epson fino al 1988 e per ID-two a San Francisco dal 1989 al 1996. Tornato in Giappone nel 1996, diventa direttore della sede di Tokyo della società IDEO e, qualche anno dopo, apre il proprio studio, Naoto Fukasawa Design, sempre a Tokyo. Dal 2001, anno in cui diventa anche consulente della società MUJI, lavora principalmente nel campo del design di prodotti per la casa e di dispositivi elettronici.

Fukasawa collabora con le principali società e marchi mondiali di Paesi come Italia, Francia, Germania, Svizzera, Spagna nonché di Paesi scandinavi e asiatici, e svolge attività di consulenza per importanti società giapponesi. Lavora in numerosi settori del design, spaziando tra distinte categorie. Le consulenze che offre alle società giapponesi riguardano soprattutto la valutazione delle loro strategie aziendali in relazione al significato della socialità e alla definizione della qualità della vita, al fine di indirizzare le aziende nella direzione inevitabilmente intrapresa dalla società. Le sue consulenze comprendono addirittura la visualizzazione di un progetto per i loro prodotti che indichi le responsabilità sociali dell'azienda e la visualizzazione delle rispettive strategie aziendali. Il lavoro di consulenza di Fukasawa ha permesso ai suoi clienti di riscuotere un considerevole numero di successi.

PANCHINA COMMON

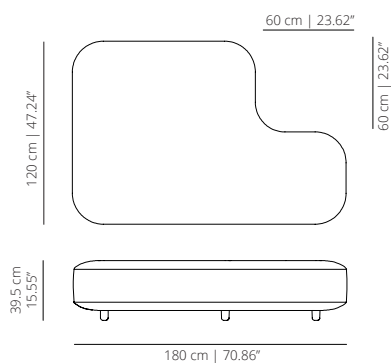
**CO240F**

panchina 240F | panchina 94 <sup>3</sup>/<sub>16</sub>



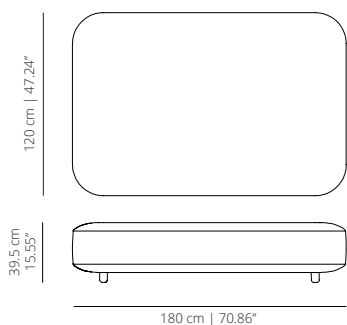
**CO180F**

panchina 180F | panchina 70 <sup>5</sup>/<sub>16</sub>



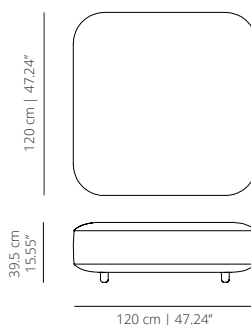
**CO180R**

panchina 180R | panchina 70 <sup>5</sup>/<sub>16</sub>



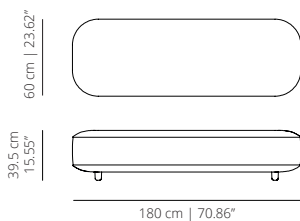
**CO120C**

panchina 120C | panchina 47 <sup>1</sup>/<sub>4</sub>



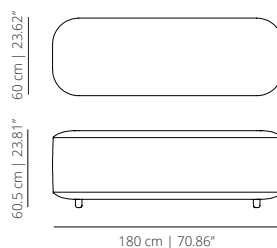
**CO180L**

panchina 240F | panchina 70 <sup>5</sup>/<sub>16</sub>



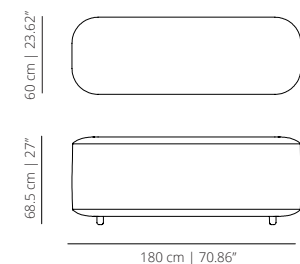
**CO180H**

panchina 180H | panchina 70 <sup>5</sup>/<sub>16</sub>



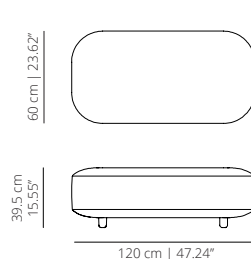
**CO180HP**

panchina 180HP | panchina 70 <sup>5</sup>/<sub>16</sub>



**CO120L**

panchina 120L | panchina 47 <sup>1</sup>/<sub>4</sub>

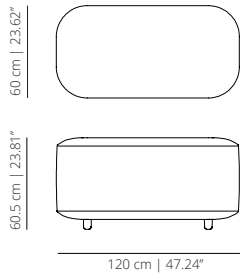


PANCHINA COMMON

---

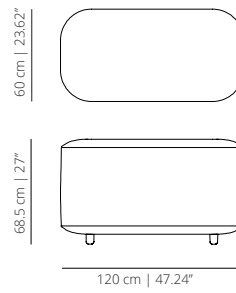
**CO120H**

panchina 120H | panchina 47 ¼



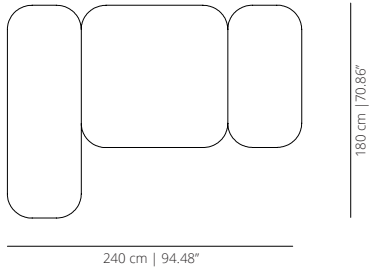
**CO120HP**

panchina 120HP | panchina 47 ¼

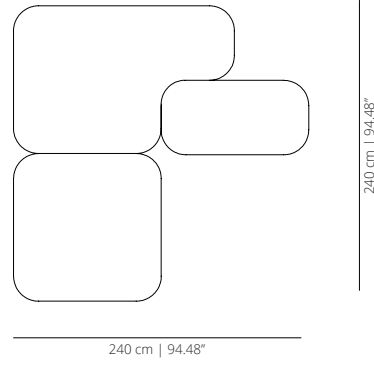


SUGGERIMENTI

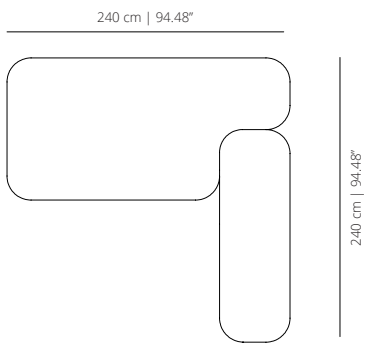
COMPOSIZIONE 1



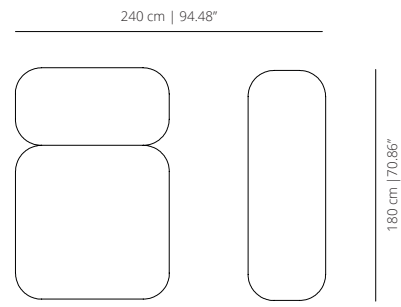
COMPOSIZIONE 2



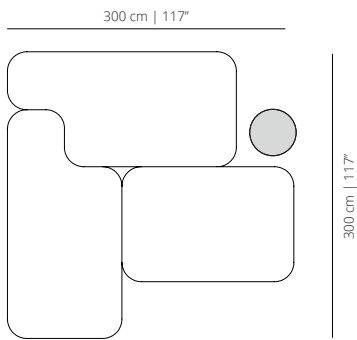
COMPOSIZIONE 3



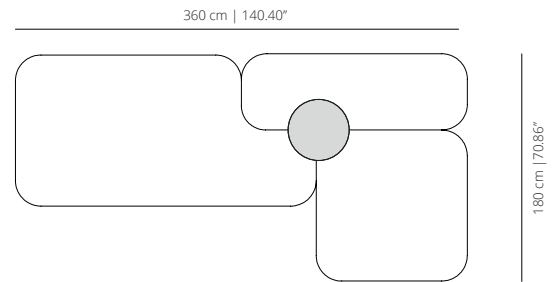
COMPOSIZIONE 4



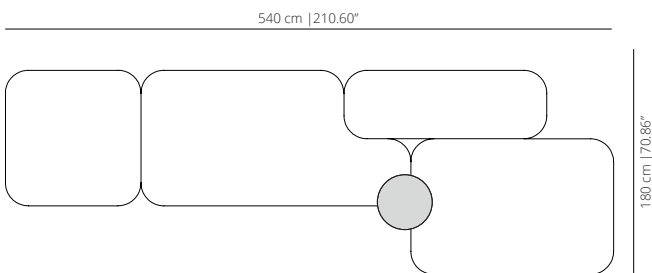
COMPOSIZIONE 5



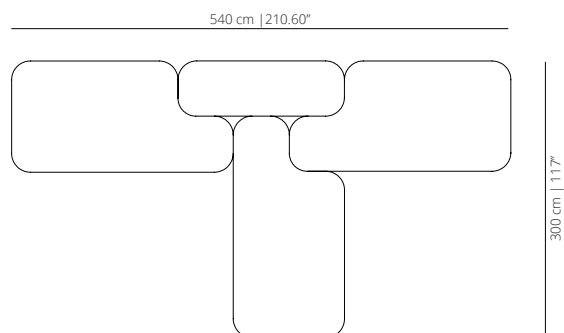
COMPOSIZIONE 6



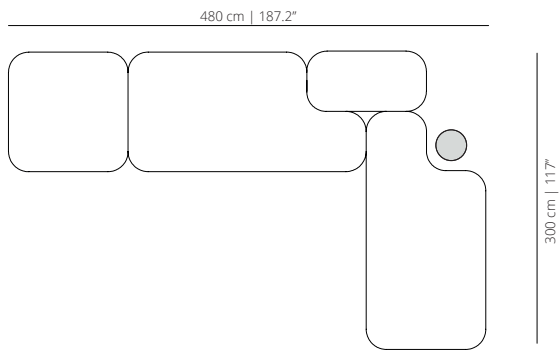
COMPOSIZIONE 7



COMPOSIZIONE 8



**COMPOSIZIONE 9**



## FINITURE

---

### Tessuto

Consultare il campionario tessuti.

## GAMBE

---

### Tinteggiatura



faggio opaco

## INFORMAZIONI TECNICHE

---

**Tessuto** – Struttura interna in legno massello e pannello di microparticelle a basso contenuto di formaldeide. Usiamo legno certificato PEFC. Schiuma di poliuretano espanso indeformabile a densità differenziata. Rivestimento in fibra di poliestere. Tessuto.

**Gambe** – Gambe in faggio naturale verniciato opaco.

*\*Non si fabbrica in pelle.*

*NOTA: È possibile aggiungere GAMBEini dotati di feltri. Se non diversamente indicato, il prodotto sarà fornito con GAMBEini di plastica.*

## CERTIFICATI

---

ANSI BIFMA X5.4-2012 (H 39.5 cm)



**viccarbe**