



Step

DI VINCENT VAN DUYSSEN

Step

DI VINCENT VAN DUYSSEN

VICCARBE Informazioni Tecniche IT

2013



Divano modulare dalle proporzioni eleganti, componibile in varie soluzioni e dal comfort sorprendente. Le sue cuciture fatte a mano aggiungono calore a questa collezione, perfetta sia per un ambiente residenziale, sia per un ambiente aziendale.



Vinaccient Van Duysen

Vincent Van Duysen nasce a Lokeren (Belgio) nel 1962. Appena ottiene l'abilitazione come architetto, nel 1985, inizia a lavorare con Cinzia Ruggieri e con Aldo Cibic-Sottsass Associati. Nel 1990 apre il suo studio ad Anversa.

Oggi lo studio di Vincent Van Duysen vanta circa 15 collaboratori.

Nel 1991 la sua attività si espande verso l'architettura e il design su grande scala con il rinnovamento degli uffici amministrativi di un'industria tessile in Belgio.

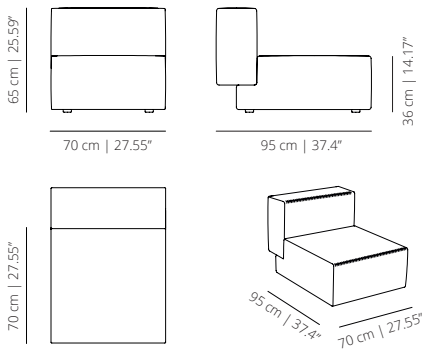
Il team multidisciplinare di questo studio si occupa di una vasta gamma di progetti, non solo in Belgio, ma anche in Arabia Saudita e a Londra, Milano, Parigi, New York e Beirut. Si tratta di progetti di rinnovo di interni, trasformazione di spazi e costruzione di nuovi edifici, abitazioni private, condomini, uffici e negozi. Il team crede fortemente nell'esigenza di essere sempre attenti alla percezione individuale dello spazio.

L'architetto è anche noto per gli oggetti e i mobili che ha creato, tra gli altri, per B&B Italia, Swarovski, Bulo, Brix, Tribù, WOW, Poliform, VICCARBE, Valli&Valli, Arflex, Modular, Toscoquattro, Obumex, Pastoe e De Padova.

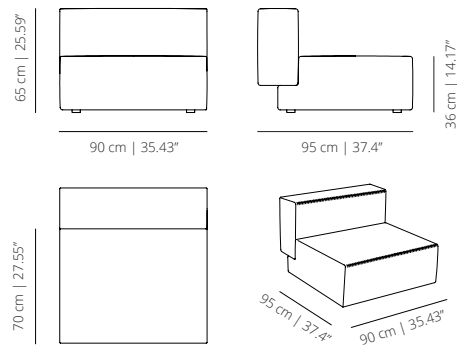
Tra i suoi vari premi, nel 2009 Vincent Van Duysen è stato nominato "designer dell'anno" in occasione della fiera Maison & Objet di Parigi.

Le sue opere sono spesso citate in importanti pubblicazioni e sono state oggetto di due monografie, la prima pubblicata nel 2001 da GG Editorial, e la seconda nel 2011 da Thames&Hudson.

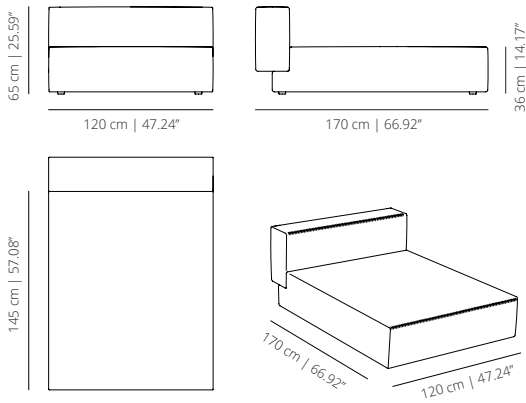
ST70
modulo 70 | 27 5/16"



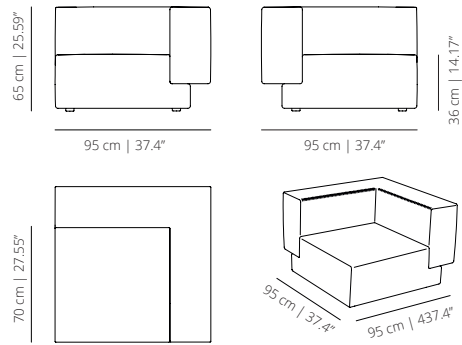
ST90
modulo 90 | 35 7/16"



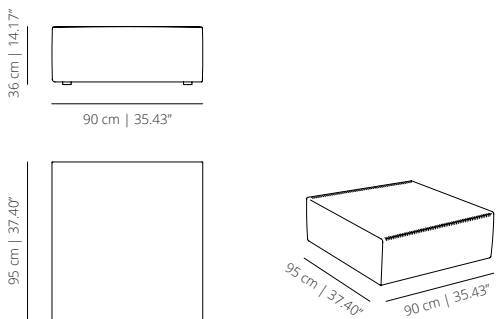
STCH
chaise



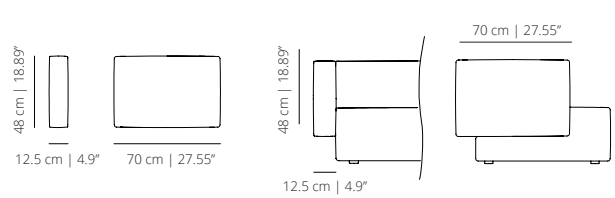
STRI
angolo



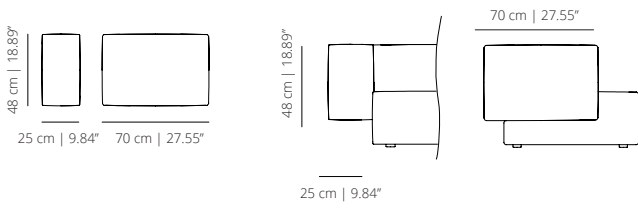
STPO
pouf



STWA
bracciolo stretto

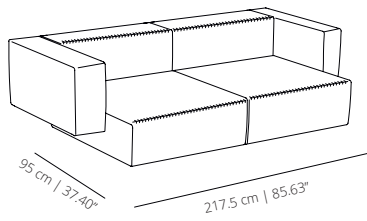


STTA
bracciolo largo

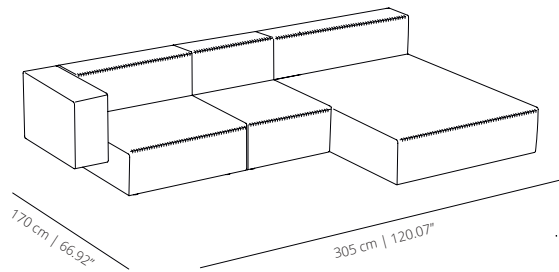


SUGGERIMENTI

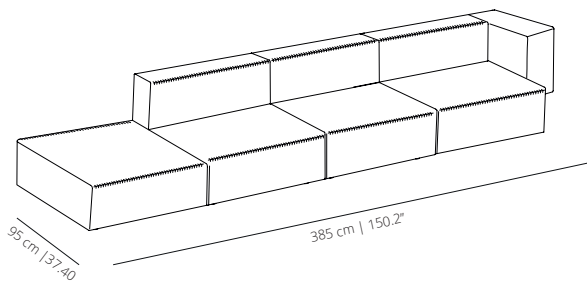
COMPOSIZIONE 1



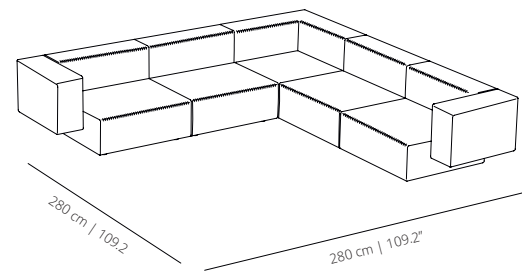
COMPOSIZIONE 2



COMPOSIZIONE 3

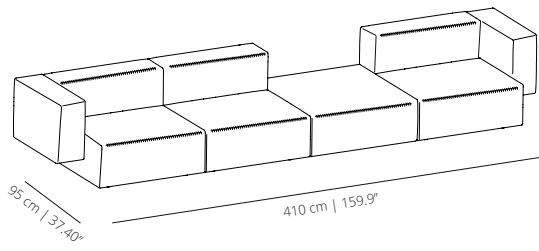


COMPOSIZIONE 4

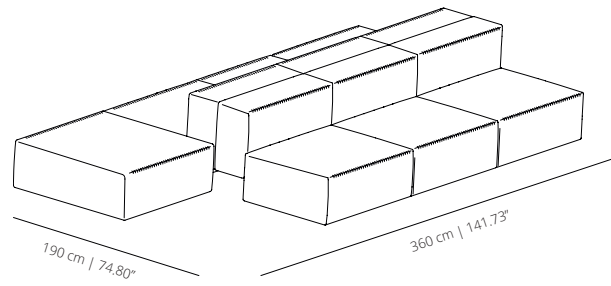


SUGGERIMENTI

COMPOSIZIONE 5



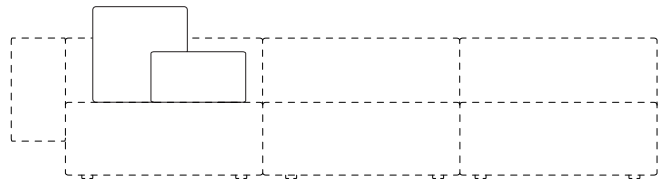
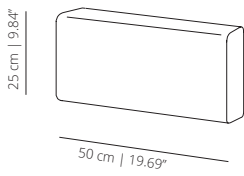
COMPOSIZIONE 6



CUSCINOS

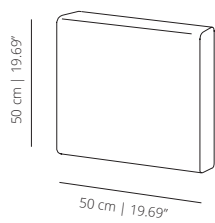
STAL25

cuscino 50x25 | 9.84"x19.69"



STAL50

cuscino 50x50 | 19.69"x19.69"



FINITURE

Tessuto

Consultare il campionario tessuti.

CUCITURE*



bianco



nero



rosso



celeste



grigio
scuro



verde



crema



blu
intenso



caramello



vinaccia



grigio
chiaro



*Cuciture sono fatte a mano.

INFORMAZIONI TECNICHE

Struttura interna di braccioli, schienale e seduta in legno massiccio. Usiamo legno certificato PEFC. Struttura zincata su seduta e schienale. Schiuma di poliuretano espanso indeformabile a densità differenziata. Fibra di poliestere e piuma.Fabric. Gambe livellate in altezza.

Cociture – Cuciture*, colori disponibili: bianco, nero, rosso, celeste, grigio chiaro, grigio scuro, verde, crema, blu intenso, caramello e vinaccia.

CUSCINOS – Cuscino in fibra vergine vuota con trattamento anti acari.

CERTIFICATI

ANSI/BIFMA X5.4-2012 è UNE EN 16139:2013



viccarbe